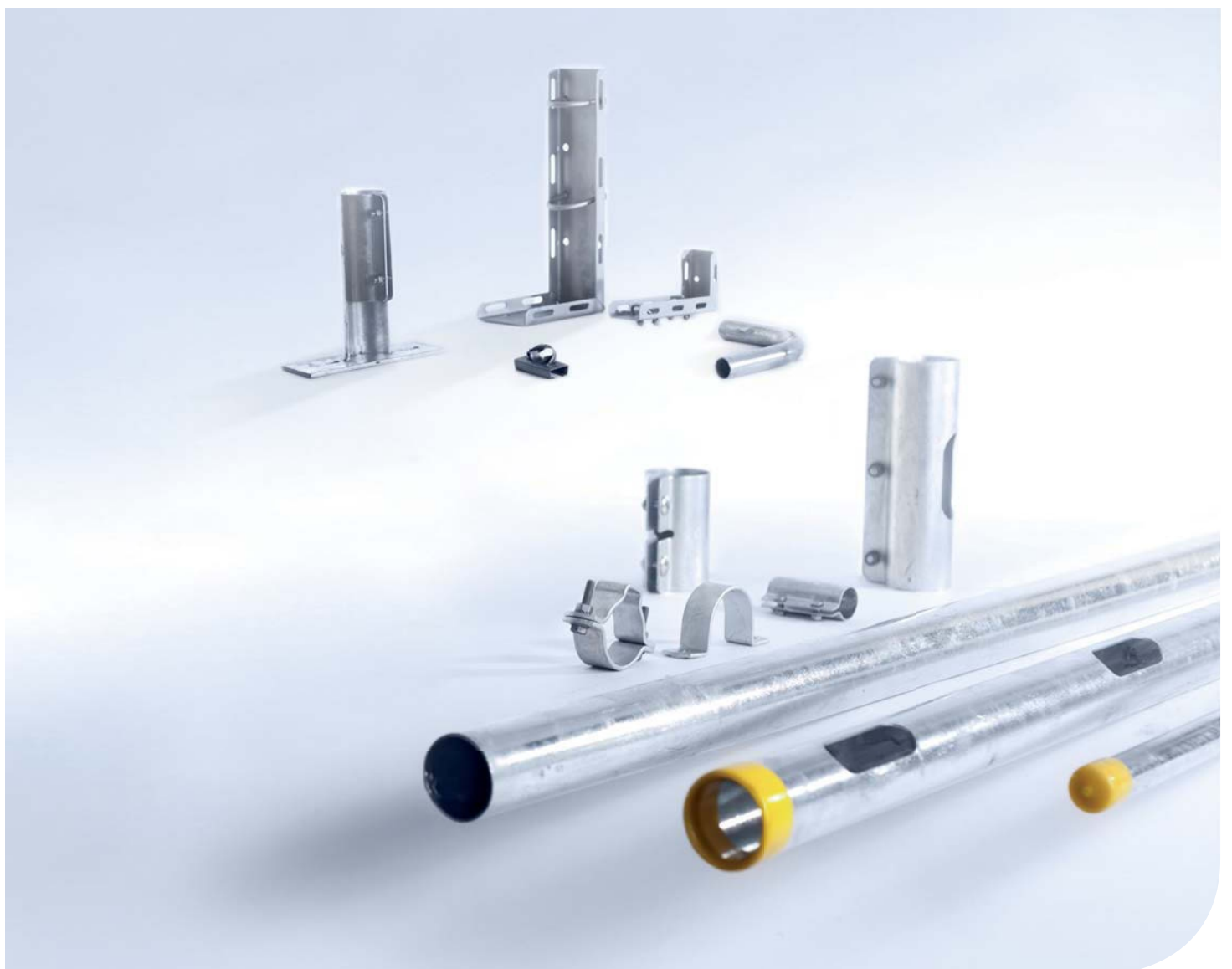
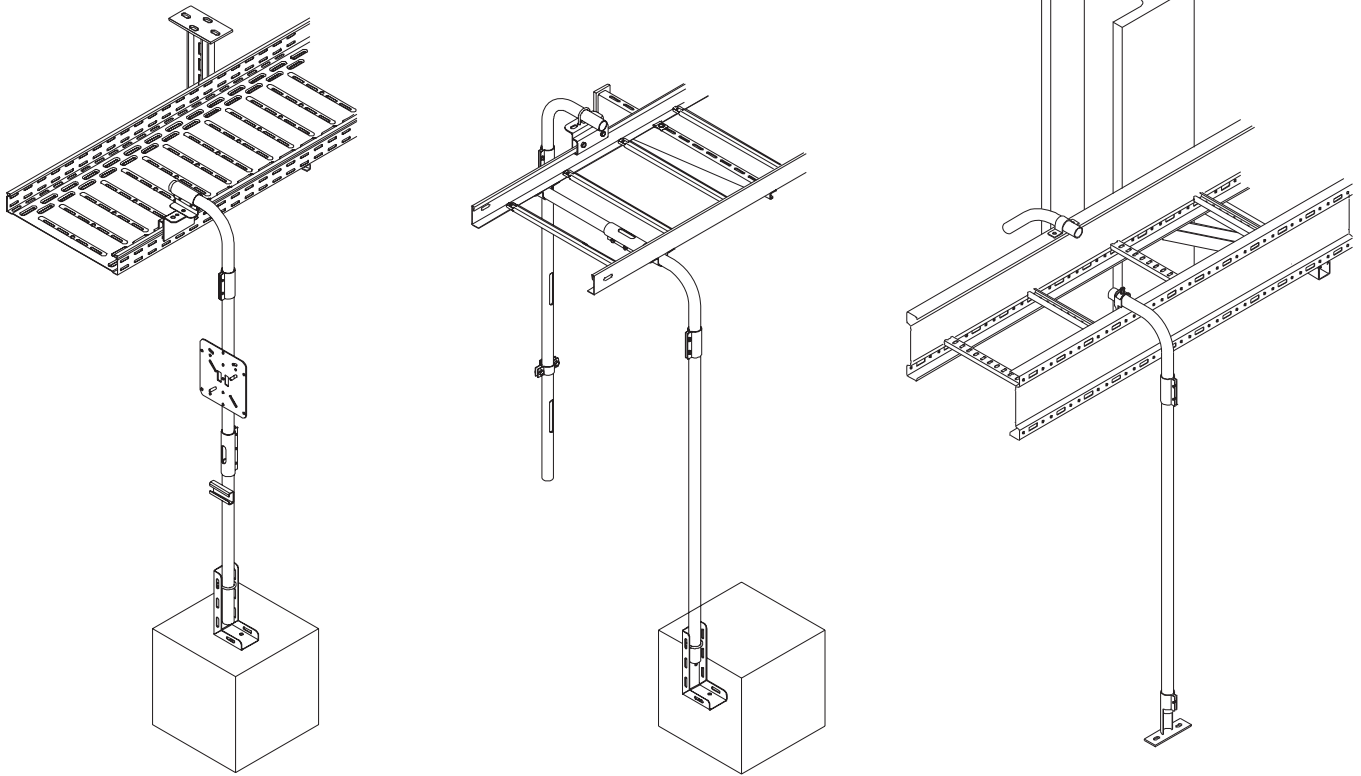




Rury ochronne

Informacja





Systemy wsparcze dla wszystkich typów tras z przeznaczeniem do stosowania z:

- Korytkami kablowymi
- Drabinkami kablowymi
- Systemami korytek i drabinek samonośnych

Kompletne systemy dla ciągów instalacji wysokich i niskich napięć przystosowane do:

- Systemów zasilających
- Technik pomiarowych i sygnalizacyjnych
- Technik sterowania procesami

Rury ochronne

Informacja



Stalowe rury ochronne \varnothing 30 mm oraz \varnothing 60 mm dostępne są w następujących wykonaniach: stal ocynkowana metodą zanurzeniowo-ogniową zgodnie z DIN EN ISO 1461 oraz stal szlachetna, materiał nr: 1.4301.



Łuki 45° oraz 90° dla przekrojów \varnothing 30 mm i \varnothing 60 dostępne są w następujących wykonaniach: stal ocynkowana metodą zanurzeniowo-ogniową zgodnie z DIN EN ISO 1461 oraz stal szlachetna, materiał nr: 1.4301.



Akcesoria: łączniki rur, mufy zaciskowe, obejmy rur, podłogowe elementy montażowe, wsporniki bazowe, płyty montażowe, pierścienie montażowe, obejmy, uchwyty ścienne, wsporniki, zaciski uziemiające, tuleje końcowe (zabezpieczające).



Osprzęt: wyprowadzenia rur ochronnych z korytek kablowych, drabinek kablowych oraz systemów samonośnych (patrz katalog główny) za pomocą złącz zaciskowych oraz uchwytów mocujących.



Błędy i zmiany techniczne zastrzeżone. Kopiowanie i jakiegokolwiek powielanie elektroniczne tylko za naszą pisemną zgodą. Wraz z publikacją tego dokumentu wszystkie poprzednie dokumenty tracą ważność.

