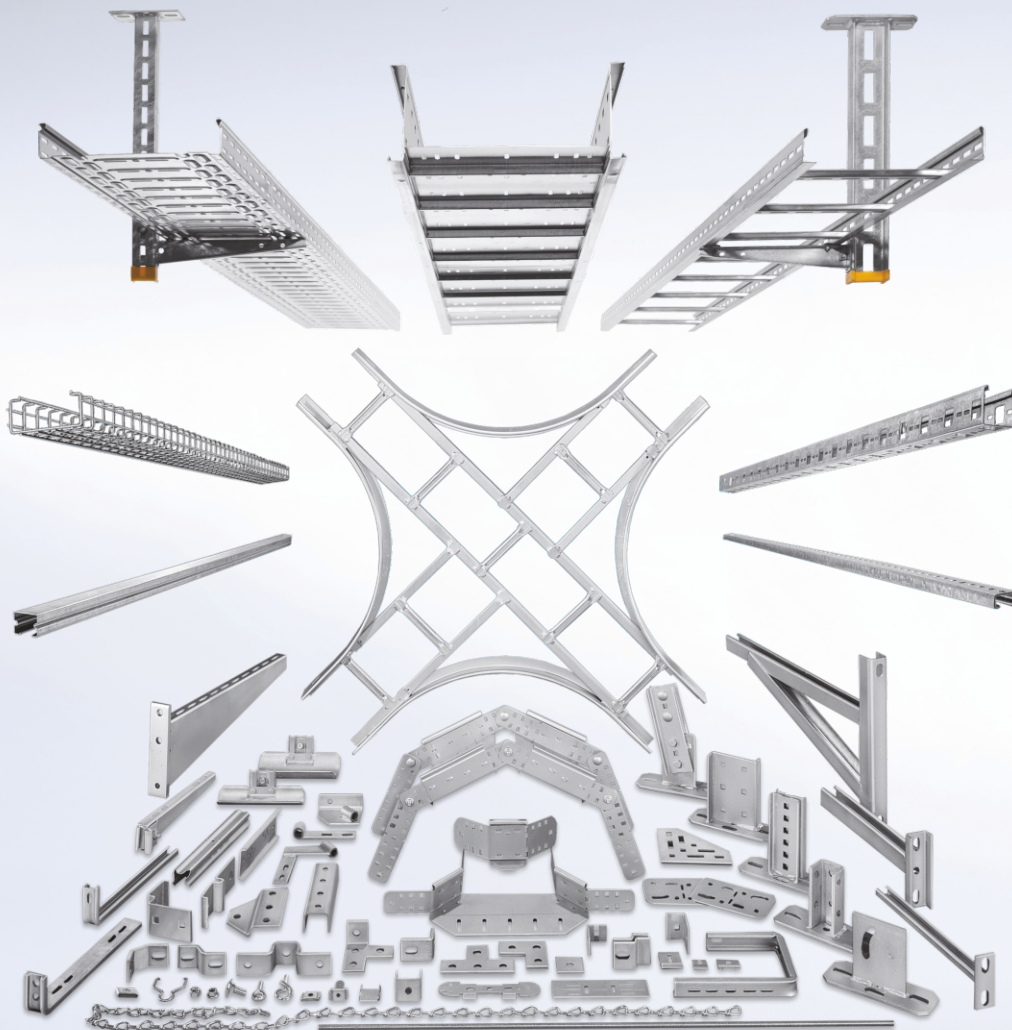




Systemy tras kablowych oraz konstrukcje nośne z powłoką MAGNELIS® Katalog



EL-PUK Sp. z o.o.

Siedziba główna i zakład produkcyjny Konstancynów Łódzki

ul. Kościelna 15

95-050 Konstancynów Łódzki

Polska

Telefon: +48 42 211 88 01 Sekretariat
 +48 42 211 88 10 Dział Sprzedaży
 +48 42 211 88 25 Dział Ofert
 +48 42 211 88 26 Dział Budów
 +48 42 211 88 18 Dział Konstrukcyjny
 +48 42 211 88 27 Dział Marketingu

Fax: +48 42 211 88 04

elpuk@elpuk.com.pl

Magazyn Katowice

al. Roździeńskiego 188

40-203 Katowice

Polska

Telefon: +48 691 111 585

+48 693 330 669

katowice@elpuk.com

marketing@elpuk.com

www.elpuk.com.pl

Trasy kablowe

Informacje

Korytka kablowe A

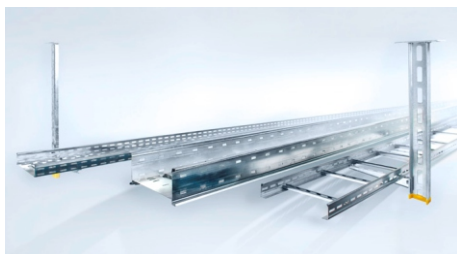
Drabinki kablowe B

Konstrukcje nośne C

Osprzęt mocujący D



Nasze grupy produktowe



Trasy kablowe

Sprawdzone kompletne rozwiązania, w skład których wchodzi:

- korytka kablowe siatkowe i blaszane
- drabinki kablowe
- systemy samonośne
- konstrukcje nośne

Przetestowane i niezawodne rozwiązania składają się z elementów produkowanych seryjnie. Duża powtarzalność produkowanych elementów, pozwoliła na obniżenie cen jednostkowych produktów, co czyni system bardzo efektywnym kosztowo.



Przemysł

Specjalnie dla zakładów przemysłowych opracowana została grupa asortymentowa spełniająca najwyższe standardy bezpieczeństwa, w skład której wchodzi:

- systemy samonośne
- drabiny morskie
- konstrukcje wsporcze
- profile



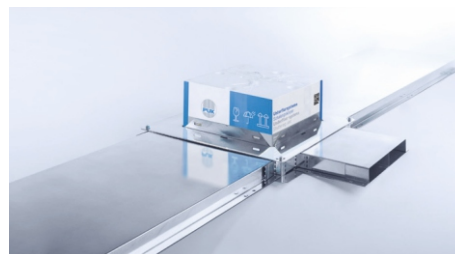
Uchwyty kablowe

Gruntownie wypróbowane i przetestowane rozwiązania dla racjonalnego i bezpiecznego montażu, jednego, dwóch lub trzech przewodów (kablów) o średnicy do 175 mm. System umożliwia montaż uchwytów w kanałach o zróżnicowanych wymiarach, do profili stalowych lub bezpośrednio do ściany. Uchwyty wykonane są z stali ocynkowanej (odpornej na korozję), ze stali szlachetnej - niemagnetycznej, a także z aluminium.



System - Solarline

System konstrukcji wsporczych dla paneli fotowoltaicznych oparty jest na zastosowaniu różnego rodzaju standardowych profili montażowych. Łatwość adaptacji typowych profili do montażu uchwytów do paneli fotowoltaicznych pozwala na elastyczne wykorzystanie elementów składowych, a także na łatwość w obsłudze całego systemu. Bazując na ustalonych parametrach, oferujemy system do montażu paneli fotowoltaicznych sprawdzony pod względem statycznym, ale jednocześnie bezkonkurencyjny cenowo.



Systemy podpodłogowe

Kompletne rozwiązania dla wszystkich typów zastosowań:

- systemy kanałów związanych z jastrychem
- komponenty systemu dla podłóg podwójnych i podniesionych
- systemy kanałowe pokryte jastrychem
- osprzęt instalacyjny i puszki instalacyjne wykonane ze stali ocynkowanej zanurzeniowo-ogniowo, stali szlachetnej oraz z tworzyw sztucznych.

Oczywiście, nasze trasy kablowe, kanały podpodłogowe, oraz systemy do montażu paneli PV oferujemy z opcjonalną usługą montażu.

Nasza Grupa PUK

Grupa PUK reprezentuje niezależną prywatną przedsiębiorczość uruchomioną w najlepszej tradycji średnich firm niemieckich. Grupa dostarcza: systemy tras kablowych, systemy uchwytów i zacisków kablowych, systemy kanałów podpodłogowych, a także systemy do montażu paneli fotowoltaicznych. Ponadto nasza Grupa oferuje usługi montażu wszystkich oferowanych przez siebie systemów. Dzięki temu, postrzegani jesteśmy jako dostawca usług, dla którego orientacja na Klienta oraz serwis są elementami priorytetowymi.

Wszystkie spółki oferują pomoc techniczną w doborze elementów, a sama spółka w Polsce posiada ponad dziesięciu terenowych Doradców Techniczno-Handlowych, którzy pozostają do dyspozycji Klienta.

Ponadto mamy własne spółki dystrybucyjne i partnerów handlowych w wielu krajach europejskich. Dzięki naszej spółce zależnej P&K ENERGO z Rosji, możemy zaoferować Państwu nasze produkty, bezpośrednio z fabryki i magazynu zlokalizowanego w Moskwie.

Firmy EL-PUK i PUK-Romania nie tylko zaspokajają popyt rynku wschodnioeuropejskiego w wyroby, ale także posiadają grupy montażowe, które wykonują usługi instalacji oferowanych systemów.

Firma TEKOM-PUK jest głównym producentem systemów tras kablowych w Turcji.

Wraz z PUK-Middle East otwierają się nowe rynki, nie tylko turecki, ale także sąsiednich krajów, łącznie z całym

rejonem arabskim i północnoafrykańskim.

Dzięki firmie PROFAB-India, od roku 2014 Grupa PUK wzbogaciła się o kolejny zakład produkcyjny, który umożliwia obsługę Klientów z rynku południowej Azji.

Zatrudniająca około 415 pracowników, PUK Group (bez spółek zależnych) generuje na terenie Europy obrót na poziomie ponad 110 milionów Euro rocznie. Łącznie wszystkie spółki zależne zatrudniają ponad 1.100 pracowników, generując obrót na poziomie 230 milionów Euro rocznie, co pozwala zaliczyć je do stale rosnącej grupy średnich firm.



Nasza kompleksowa obsługa

Doradztwo

Nasi doradcy techniczno-handlowi oraz dział sprzedaży składa się z wysoko wykwalifikowanych specjalistów z wieloletnim doświadczeniem oraz ekspercką wiedzą na najwyższym poziomie.

Zawsze chętnie odpowiedzą oni na pytania dotyczące systemów tras kablowych, systemów uchwytów kablowych, systemów podpodłogowych, a także systemów do montażu paneli fotowoltaicznych.

Jeśli chcesz, nasi eksperci opracują dla Ciebie rozwiązania techniczne i zoptymalizują Twój projekt uwzględniając parametry techniczne oraz koszty.

Jeżeli zdecydujesz się zamontować nasze produkty na budowie, nasi lokalni Doradcy Techniczno-Handlowi pomogą Ci kompleksowo - od projektu, właści-

wego doboru produktów do technologii montażu i nadzoru na budowie.

Projektowanie

Nasi inżynierowie działu technicznego w Centrali firmy w Konstancynie Łódzkim są do dyspozycji Klientów. Podczas pracy nad międzynarodowymi projektami współpracują ściśle z czołowymi biurami projektowymi w kraju i za granicą.

Nasi inżynierowie opracowują specjalistyczne rozwiązania dla nietypowych rozwiązań, przygotowują rysunki techniczne, dokonują weryfikacji statycznych, a także przygotowują optymalne rozwiązania dla złożonych inwestycji aby zapewnić bezproblemowy montaż naszych systemów na budowie.

Montaż

Nasze kompetencje w zakresie montażu potwierdzone są na ponad 1000 budowach rocznie.

Wszystkie oddziały Grupy PUK zapewniają indywidualne i elastyczne podejście do Klienta zarówno przy małych jak i bardzo dużych projektach. Nasi doświadczeni kierownicy budów znajdują się w stałym bezpośrednim kontakcie z Klientem, aby zapewnić profesjonalny nadzór nad realizacją projektu.



Zakład produkcyjny - Konstancin Łódzki

Jeśli planujesz realizację ambitnego i złożonego dużego projektu w Polsce lub za granicą, nasz dział techniczny w Centrali w Konstantynowie Łódzkim będzie przy Tobie.

Często budowa elektrowni, lotniska, czy zakładów chemicznych wymaga terminowej dostawy i montażu kilkudziesięciu kilometrów tras kablowych. Dlatego też, nasi Doradcy Techniczno-Handlowi będą zawsze z Tobą na miejscu.

Produkcja i logistyka

W Niemczech produkujemy w dwóch nowoczesnych zakładach produkcyjnych w Berlinie i Schoenecken (Eifel) w halach produkcyjnych o łącznej powierzchni ponad 30 000 m².

Nasze wysokowydajne i nowoczesne linie produkcyjne przetwarzają rocznie ponad 25 000 ton stali na elementy systemów tras kablowych, kanałów podpodłogowych oraz konstrukcji fotowoltaicznych.

Posiadane przez nas własne cynkownie są istotnym czynnikiem gwarantującym najwyższą jakość i elastyczność.

Nasze wieloletnie doświadczenie nauczyło nas jak ważne jest indywidualne podejście do każdej realizacji, a dostępność materiału zagwarantowana w jak najkrótszym czasie.

Magazyn w Katowicach, zwiększa elastyczność dostaw materiału dla południowej części naszego kraju. Dzięki temu, nasze dostawy realizowane są elastycznie i w czasie najkrótszym jak to możliwe, bez względu na to gdzie prowadzona jest inwestycja. Dodatkowo - jeśli zlecony został nam montaż, zapewniamy maksymalne skrócenie czasu rozpoczęcia instalacji naszych systemów.



Nasze dane kontaktowe w kraju

EL-PUK Sp. z o.o.
Centrala
Konstantynów Łódzki

Sekretariat
Telefon: +48 42 211 88 01
Fax: +48 42 211 88 04
sekretariat@elpuk.com.pl

Dział Kontroli Jakości
Telefon: +48 42 211 88 18
kontrolajakosci@elpuk.com.pl

Dział Marketingu i Exportu
Telefon: +48 42 211 88 07
marketing@elpuk.com.pl

EL-PUK Sp. z o.o.
Magazyn
Katowice

Sprzedaż
Telefon: +48 691 111 585
Telefon: +48 693 330 669
katowice@elpuk.com.pl

Doradcy Techniczno-Handlowi

- 1 Centrala**
Telefon: +48 42 211 88 10
rejon1@elpuk.com.pl
- 2 Rejon Centralno-Zachodni**
Telefon: +48 601 787 990
rejon2@elpuk.com.pl
- 3 Rejon Centralno-Wschodni**
Telefon: +48 603 503 706
rejon3@elpuk.com.pl

Dział Sprzedaży
Telefon: +48 42 211 88 10
Telefon: +48 42 211 88 11
Telefon: +48 42 211 88 12
Telefon: +48 42 211 88 14
Telefon: +48 42 211 88 17
handel@elpuk.com.pl

Dział Logistyki
Telefon: +48 42 211 88 17
logistyka@elpuk.com.pl

Dział Transportu i Dostaw
Telefon: +48 42 211 88 11
transport@elpuk.com.pl

**Dział Konstrukcyjno-
Projektowy**
Telefon: +48 42 211 88 18
Telefon: +48 42 211 88 31
konstrukcyjny@elpuk.com.pl

**Dział Konstrukcyjno-
Projektowy**
Systemy fotowoltaiczne
Telefon: +48 42 211 88 31
konstrukcyjny@elpuk.com.pl

Dział Ofert
Telefon: +48 42 211 88 25
Telefon: +48 42 211 88 24
Telefon: +48 42 211 88 38
Telefon: +48 42 211 88 23
oferty@elpuk.com.pl

Dział Zaopatrzenia
Telefon: +48 42 211 88 28
zaopatrzenie@elpuk.com.pl

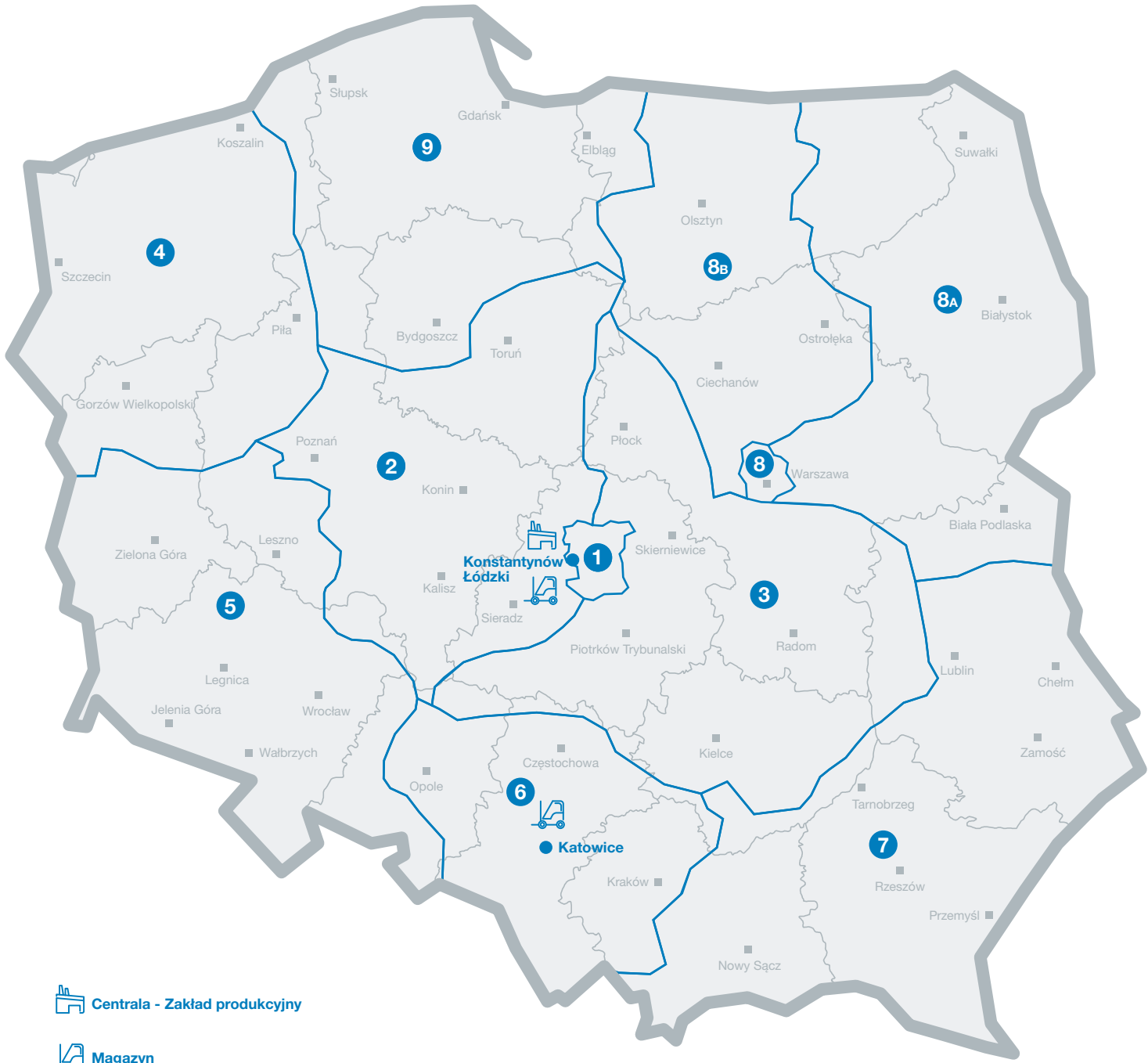
Dział Produkcji
Telefon: +48 42 211 88 32
Telefon: +48 42 211 88 33
Telefon: +48 42 211 88 19
produkcja@elpuk.com.pl

Dział Budów
Telefon: +48 42 211 88 26
Telefon: +48 42 211 88 30
budowy@elpuk.com.pl

- 4 Rejon Północno-Zachodni**
Telefon: +48 601 397 905
rejon4@elpuk.com.pl
- 5 Rejon Południowo-Zachodni**
Telefon: +48 663 749 285
rejon5@elpuk.com.pl
- 6 Rejon Południowy**
Telefon: +48 691 694 439
Telefon: +48 663 748 409
rejon6@elpuk.com.pl

- 7 Rejon Południowo-Wschodni**
Telefon: +48 601 520 658
rejon7@elpuk.com.pl
- 8 Rejon Warszawa**
Telefon: +48 607 732 560
Telefon: +48 609 940 909
rejon8@elpuk.com.pl
- 8A Rejon Północno-Wschodni**
Telefon: +48 609 940 909
rejon8a@elpuk.com.pl

- 8B Rejon Północno-Wschodni**
Telefon: +48 607 732 560
rejon8b@elpuk.com.pl
- 9 Rejon Północny**
Telefon: +48 601 397 905
rejon9@elpuk.com.pl



 **Centrala - Zakład produkcyjny**

 **Magazyn**

Nasi reprezentanci w Europie

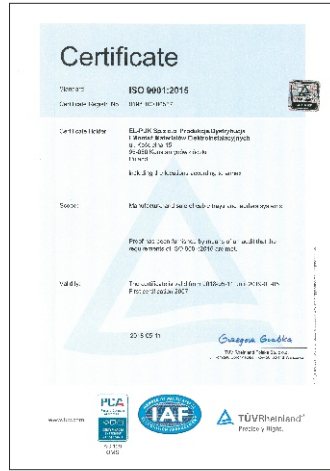
- 1 PUK Group**
Nobelstr. 45-55
12057 Berlin
Germany
Telefon: +49 30 68283-01
Fax: +49 30 68283-266
berlin@puk.com
www.puk.com
- 2 MP Bolagen Industri AB**
Storgatan 25 Box 3
574 21 Vettlanda
Sweden
Telefon: +46 383 763600
Fax: +46 383 12250
info@mpbolagen.se
www.mpbolagen.se
- 3 Duelco A/S**
Systemvej 8
9200 Aalborg SV
Denmark
Telefon: +45 7010-1007
Fax: +45 7010-1008
info@duelco.dk
www.duelco.dk
- 4 Elektrokomplektas UAB**
Jankiškių g. 40
LT-02300 Vilnius
Lithuania
Telefon: +370 62928647
antoni@elektrokomplektas.lt
www.elektrokomplektas.lt
- 5 ПИК P&K ENERGO**
ul. Streleckaja 6, Office 20
127018 Moscow
Russia
Telefon: +7 495 6468348
info@pik-energo.ru
www.pik-energo.ru
- 6 PUK-BENELUX B.V.**
Meerheide 212
5521 DW Eersel
The Netherlands
Telefon: +31 497 534450
Fax: +31 497 514502
info@pukbenelux.com
www.pukbenelux.com
- 7 Stagobel Electro**
Karrewegstraat 50
9800 Deinze
Belgium
Telefon: +32 9 3818500
Fax: +32 9 3818501
info@stagobel.be
www.stagobel.be
- 8 EL-PUK Sp. z o. o.**
ul. Koscielna 15
95-050 Konstantynów Łódzki
Poland
Telefon: +48 42 2118801
Fax: +48 42 2118804
marketing@elpuk.com.pl
www.elpuk.com.pl
- 9 SCHMACHTL CZ SPOL. S.R.O.**
Vestec 185
252 42 Jesenice
Czech Republic
Telefon: +420 244 001500
Fax: +420 244 910700
office@schmachtl.cz
www.schmachtl.cz
- 10 SERMES S. A.**
14 rue des Frères Eberts
67100 Strassburg
France
Telefon: +33 3 88407200
Fax: +33 3 88407259
info@sermes.fr
www.sermes.fr
- 11 PUK Schweiz AG**
M20 Areal/Wasterkingenweg
8193 Eglisau
Switzerland
Telefon: +41 44 80717-17
Fax: +41 44 80717-18
info@pukschweiz.com
www.pukschweiz.com
- 12 Rowa-Moser**
Bernhard-Höfel-Str. 9
6020 Innsbruck
Austria
Telefon: +43 512 33770
Fax: +43 512 337707
office.ibk@rowa-moser.at
www.rowa-moser.at
- 13 Dietzel GmbH**
1. Haidequerstr. 3-5
1111 Wien
Austria
Telefon: +43 1 76076-0
Fax: +43 1 76076-200
office@dietzel-univolt.com
www.dietzel-univolt.com
- 14 PUK-Portacables, S. L.**
Bartolomé de Carranza, 36 bajos
31008 Pamplona (Navarra)
Spain
Telefon: +34 948 177541
Fax: +34 948 272060
a.galarregui@pukportacables.com
www.puk.com
- PUK-Portacables, S. L.**
Pol. Ind. Barcelonés
C/Noguera, Nave 1
08630 Abrera (Barcelona)
Spain
Telefon: +34 93 77034-90/-91
Fax: +34 93 7703518
puk@pukportacables.com
www.puk.com
- 15 TEKOM-PUK**
Elektromekanik Sanayi ve Ticaret A.S.
10006 sokak No:11 AOSB Cigli
35620 Izmir
Turkey
Telefon: +90 232 3768160
Fax: +90 232 3768159
info@tekom-puk.com
www.tekom-puk.com
- 16 PUK SLOVAKIA**
Bernoláková 159
SK - 017 01 Považská Bystrica
Slovakia
Telefon: +421 905 214 048
apauer@elpuk.com.pl
- 17 KABELAX S.R.O.**
Príjazdná 7A
SK - 831 07 Bratislava
Slovakia
Telefon: +421 905 547 810
info@kabelax.eu
- 18 JfKnutzen AS**
Billingstadsletta 97
Postboks 160
1378 Nesbru
Norway
Telefon: +47 66 983350
Fax: +47 66 980955
firmapost@jfknutzen.no
www.jfknutzen.no
- 19 Chorus Marketing and Distribution S.R.L.**
Str. Arad, nr. 12
800323 Galati
Romania
Phone: + 40 742 215 043
office@chorus.ro
www.chorus.ro
- 20 FerdinalGroup OOO**
ul. Goreckogo, 7/114
220078 Minsk
Belarus
Telefon: + 375-17- 238-12-01
Fax: + 375-17- 238-12-03
direktor@ferdinal.by
www.ferdinal.by
- 21 Technium Supply Kft.**
Szabadka u. 18. fsz. 1.
2120 Dunakeszi
Hungary
Phone: + 36-70/619-3453
ajanlat@technium.hu
www.technium.hu
- 22 Baltijas Elektro Sabiedriba, SIA**
Krustpils iela 38a
LV-1057 Riga
Latvia
Phone: + 371 67 100 100
info@baltikelektro.lv
www.baltikelektro.lv





Certyfikaty i badania

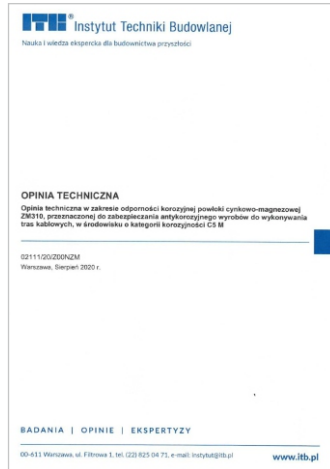
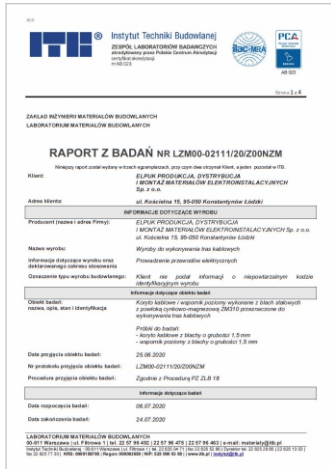
PUK Group oraz spółki zależne certyfikowane są według normy DIN EN ISO 9001.



Systemy tras kablowych:

- Projektowanie
- Produkcja
- Dostawa i montaż

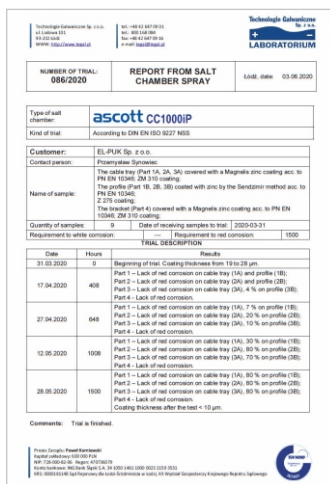
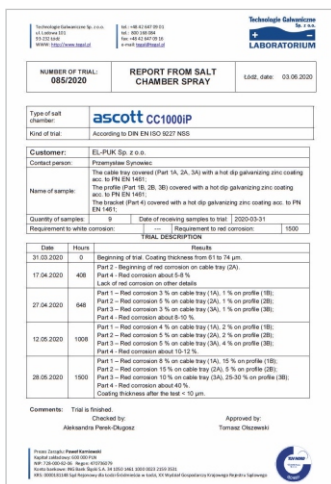
Magnelis®



Raport:

- ITB - Instytutu Techniki Budowlanej

Magnelis®



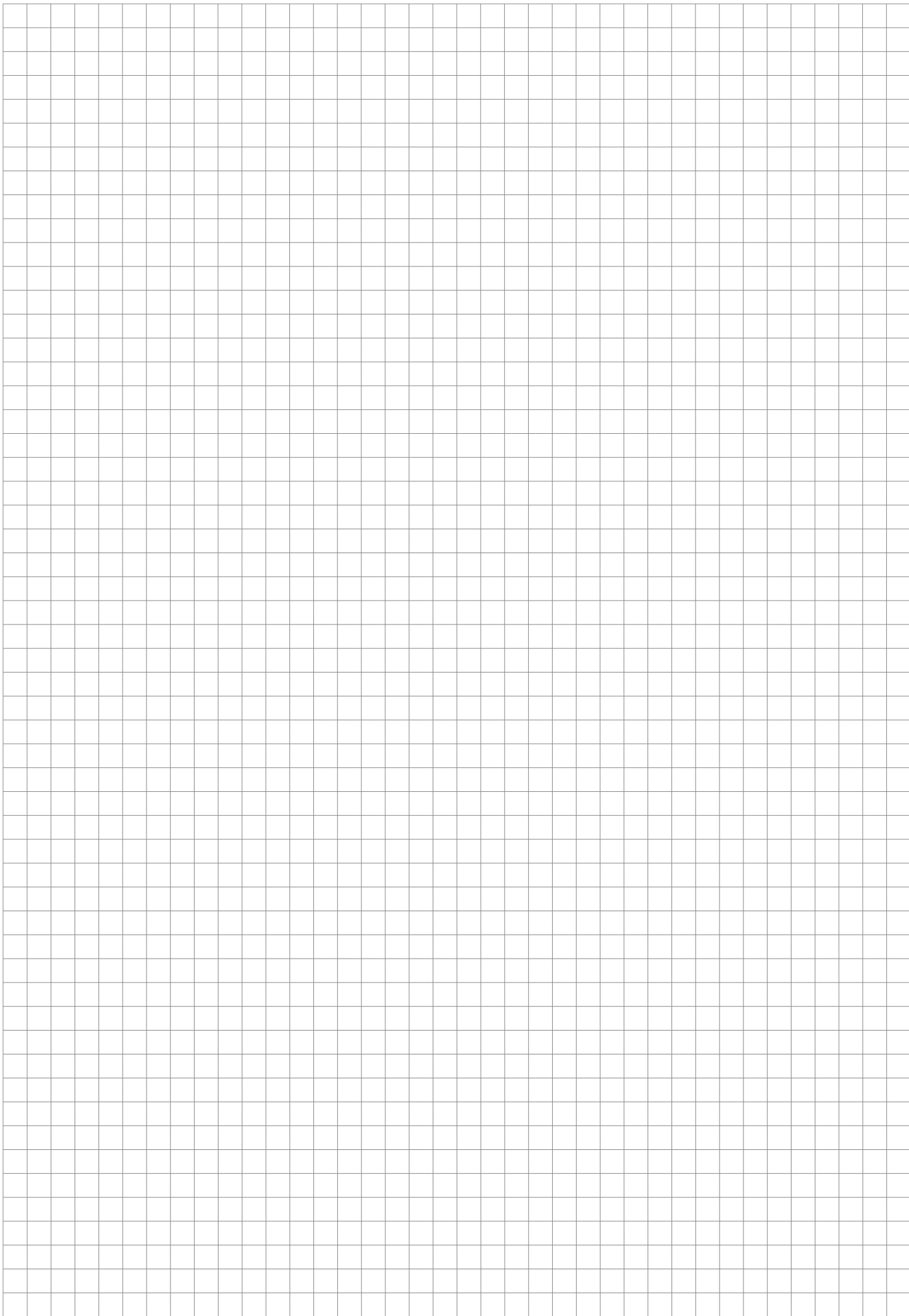
Raport:

- Firmy Technologie Galwaniczne - komora solna



Pozostałe certyfikaty, atesty i badania

- dostępne na życzenie Klienta.





Korytka kablowe

Korytka kablowe	A03-A03
Elementy foremne	A04-A05
Pokrywy korytek kablowych	A06-A08
Akcesoria korytek kablowych	A09-A09



A

Wykaz produktów - według symboli

Korytka kablowe

R		
RAA 60	Element odgałęźny korytka, wysokość=60 mm	A04
RAAD	Pokrywa elementu odgałęźnego korytka	A08
RAADR	Pokrywa elementu odgałęźnego korytka z rygłem	A08
RAE 60	Rogowy element korytka do dobudowania, wysokość=60 mm	A04
RB 60	Łuk korytka, wysokość=60 mm	A05
RB45 60	Łuk korytka, wysokość=60 mm	A05
RBD	Pokrywa łuku korytka	A07
RBD45	Pokrywa łuku korytka	A07
RBDR	Pokrywa łuku korytka z rygłem	A07
RBDR45	Pokrywa łuku korytka z rygłem	A07
RD	Pokrywa korytka	A06
RDR	Pokrywa korytka z rygłem	A06
RG 60	Korytka kablowe, perforowane, wysokość=60 mm	A03
RGV 60	Łącznik korytka, wysokość=60 mm	A09
RTR 60	Przegroda korytka, wysokość=60 mm	A09

Korytka kablowe

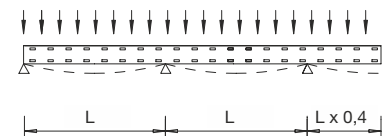
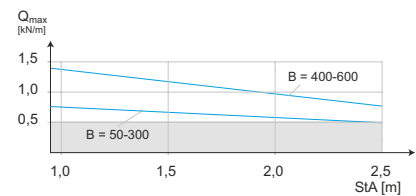
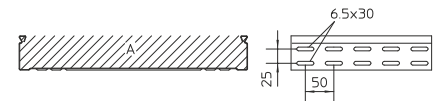
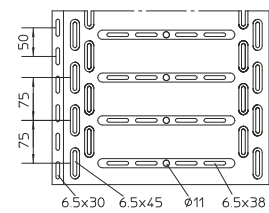
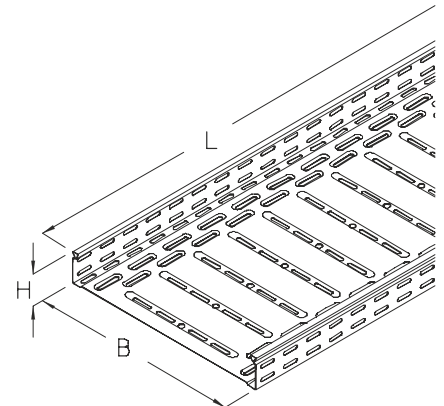
RG 60 Korytka kablowe, perforowane, wysokość=60 mm

Produkt dostępny jest również w wykonaniu ze stali kwasoodpornej, materiał 1.4571 / 1.4404 (V4A).

Symbol produktu	H mm	B mm	L mm	t mm	A cm ²	Q _{sk} kN/m	G kg
ZM							
RG 60-05ZM	60	50	3000	0,75	30	0,04	3,20
RG 60-10ZM	60	100	3000	0,75	56	0,09	4,50
RG 60-20ZM	60	200	3000	0,75	113	0,17	5,80
RG 60-30ZM	60	300	3000	0,75	171	0,26	7,50
RG 60-40ZM	60	400	3000	0,88	228	0,34	10,70
RG 60-50ZM	60	500	3000	1,00	286	0,43	14,30
RG 60-60ZM	60	600	3000	1,00	343	0,52	16,50

Opcjonalne akcesoria:

RB 60	Łuk korytka, wysokość=60 mm	(Strona A05)
RB45 60	Łuk korytka, wysokość=60 mm	(Strona A05)
RAE 60	Rogowy element korytka do dobudowania, wysokość=60 mm	(Strona A04)
RAA 60	Element odgałęźny korytka, wysokość=60 mm	(Strona A04)
RA 60	Odgałęzienie korytka, wysokość=60 mm	(Katalog tras kablowych - Strona B53)
RK 60	Skrzyżowanie korytka, wysokość=60 mm	(Katalog tras kablowych - Strona B57)
RVB 60	Łuk korytka pionowy, wysokość=60 mm	(Katalog tras kablowych - Strona B62)
RR 60	Redukcja korytka, wysokość=60 mm	(Katalog tras kablowych - Strona B66)
RAB 60	Blacha zakończenia korytka, wysokość=60 mm	(Katalog tras kablowych - Strona B82)
REB	Blacha końcowa korytka	(Katalog tras kablowych - Strona B84)
RGV 60	Łącznik korytka, wysokość=60 mm	(Strona A09)
RGVS	Łącznik korytka, zatraskowy	(Katalog tras kablowych - Strona B87)
VB	Blacha łącząca	(Katalog tras kablowych - Strona B88)
RTR 60	Przegroda korytka, wysokość=60 mm	(Strona A09)
KLR	Zacisk mocujący	(Strona D06)



Korytka kablowe

Elementy foremne

RAE 60 Rogowy element korytka do dobudowania, wysokość=60 mm

Produkt dostępny jest również w wykonaniu ze stali kwasoodpornej, materiał 1.4571 / 1.4404 (V4A).

Symbol produktu	H mm	G kg
ZM		
RAE 60ZM	60	0,28

W komplecie:

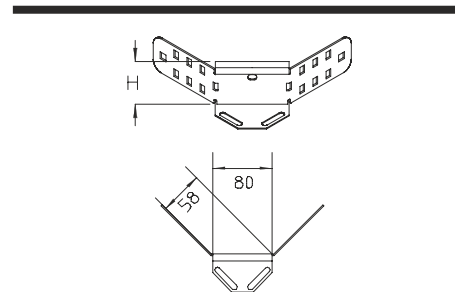
3 x **KLR** Zacisk mocujący

(Strona D06)

Opcjonalne akcesoria:

VB Blacha łącząca

(Katalog tras kablowych - Strona B88)



RAA 60 Element odgałęźny korytka, wysokość=60 mm

Produkt dostępny jest również w wykonaniu ze stali kwasoodpornej, materiał 1.4571 / 1.4404 (V4A).

Symbol produktu	H mm	B mm	G kg
ZM			
RAA 60-05ZM	60	50	0,64
RAA 60-10ZM	60	100	0,76
RAA 60-20ZM	60	200	0,86
RAA 60-30ZM	60	300	0,96
RAA 60-40ZM	60	400	1,06
RAA 60-50ZM	60	500	1,16
RAA 60-60ZM	60	600	1,25

W komplecie:

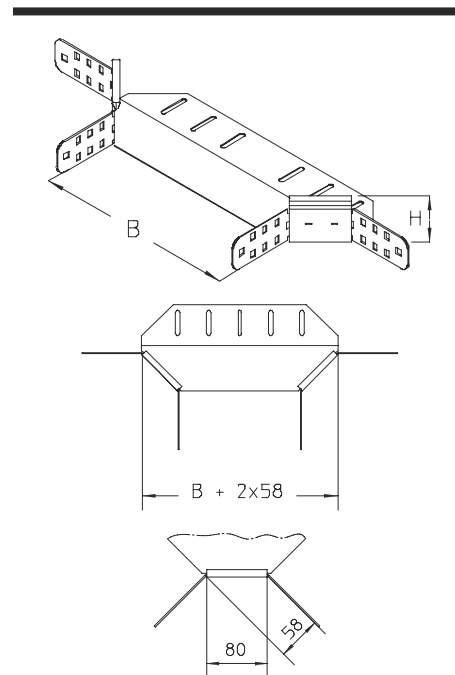
2 x **KLR** Zacisk mocujący

(Strona D06)

Opcjonalne akcesoria:

VB Blacha łącząca

(Katalog tras kablowych - Strona B88)



Korytka kablowe

Elementy foremne

RB 60 Łuk korytka, wysokość=60 mm

Produkt dostępny jest również w wykonaniu ze stali kwasoodpornej, materiał 1.4571 / 1.4404 (V4A).

Symbol produktu	H mm	B mm	G kg
ZM			
RB 60-05ZM	60	50	0,64
RB 60-10ZM	60	100	0,77
RB 60-20ZM	60	200	1,18
RB 60-30ZM	60	300	1,70
RB 60-40ZM	60	400	2,35
RB 60-50ZM	60	500	3,13
RB 60-60ZM	60	600	4,05

W komplecie:

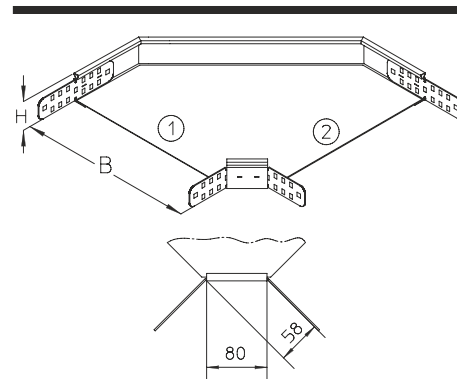
2 x **KLR** Zacisk mocujący

(Strona D06)

Opcjonalne akcesoria:

VB Blacha łącząca

(Katalog tras kablowych - Strona B88)



RB45 60 Łuk korytka, wysokość=60 mm

Produkt dostępny jest również w wykonaniu ze stali kwasoodpornej, materiał 1.4571 / 1.4404 (V4A).

Symbol produktu	H mm	B mm	G kg
ZM			
RB45 60-05ZM	60	50	0,24
RB45 60-10ZM	60	100	0,39
RB45 60-20ZM	60	200	0,79
RB45 60-30ZM	60	300	1,32
RB45 60-40ZM	60	400	1,98
RB45 60-50ZM	60	500	2,77
RB45 60-60ZM	60	600	3,70

W komplecie:

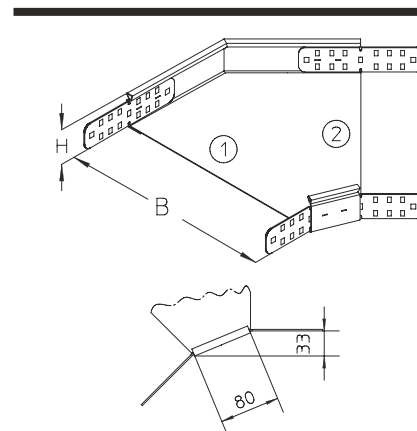
2 x **KLR** Zacisk mocujący

(Strona A04)

Opcjonalne akcesoria:

VB Blacha łącząca

(Katalog tras kablowych - Strona B88)



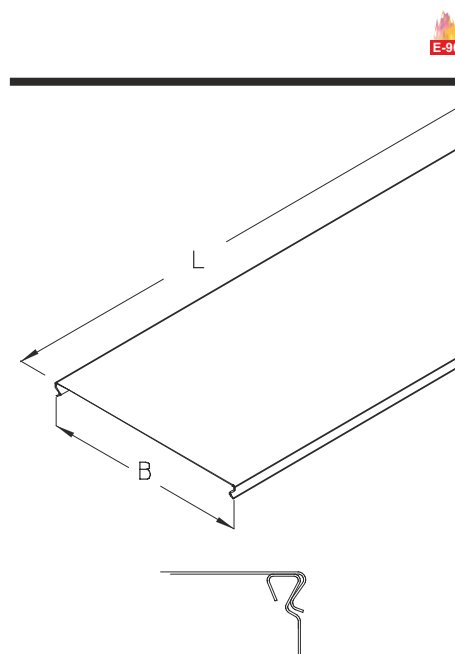
Korytka kablowe

Pokrywy

RD Pokrywa korytka

Produkt dostępny jest również w wykonaniu ze stali kwasoodpornej, materiał 1.4571 / 1.4404 (V4A).

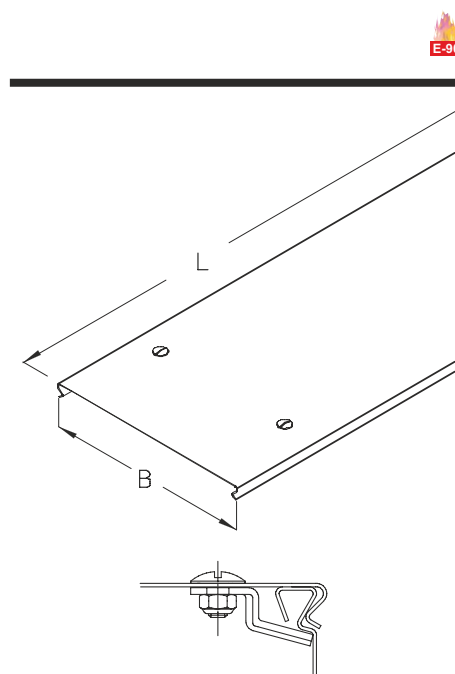
Symbol produktu	B mm	L mm	G kg
ZM			
RD 05ZM	50	3000	1,35
RD 10ZM	100	3000	2,34
RD 20ZM	200	3000	4,14
RD 30ZM	300	3000	5,94
RD 40ZM	400	3000	10,32
RD 50ZM	500	3000	12,72
RD 60ZM	600	3000	15,12



RDR Pokrywa korytka z rygłem

Przy eksploatacji na otwartej przestrzeni należy zastosować dodatkowe środki zabezpieczające pokrywy przed warunkami atmosferycznymi. Mocowanie za pomocą rygli nie jest wystarczające.
Produkt dostępny jest również w wykonaniu ze stali kwasoodpornej, materiał 1.4571 / 1.4404 (V4A).

Symbol produktu	B mm	L mm	G kg
ZM			
RDR 05ZM	50	3000	1,41
RDR 10ZM	100	3000	2,45
RDR 20ZM	200	3000	4,25
RDR 30ZM	300	3000	6,05
RDR 40ZM	400	3000	10,43
RDR 50ZM	500	3000	12,85
RDR 60ZM	600	3000	15,23



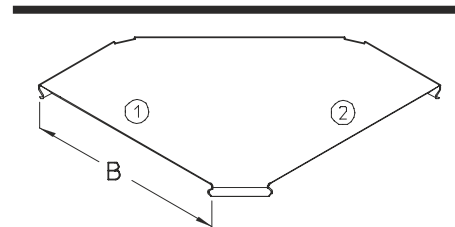
Korytka kablowe

Pokrywy

RBD Pokrywa łuku korytka

Produkt dostępny jest również w wykonaniu ze stali kwasoodpornej, materiał 1.4571 / 1.4404 (V4A).

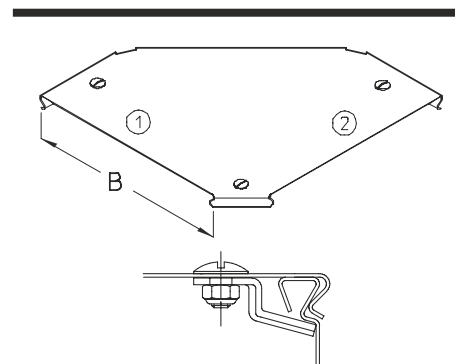
Symbol produktu	B mm	G kg
ZM		
RBD 05ZM	50	0,07
RBD 10ZM	100	0,16
RBD 20ZM	200	0,43
RBD 30ZM	300	0,84
RBD 40ZM	400	1,37
RBD 50ZM	500	2,04
RBD 60ZM	600	3,00



RBDR Pokrywa łuku korytka z rygłem

Produkt dostępny jest również w wykonaniu ze stali kwasoodpornej, materiał 1.4571 / 1.4404 (V4A).

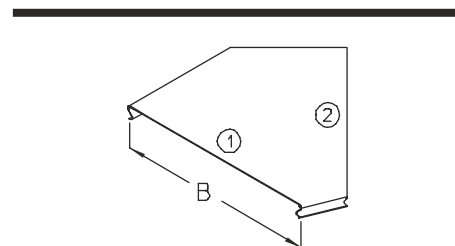
Symbol produktu	B mm	G kg
ZM		
RBDR 05ZM	50	0,13
RBDR 10ZM	100	0,22
RBDR 20ZM	200	0,49
RBDR 30ZM	300	0,90
RBDR 40ZM	400	1,43
RBDR 50ZM	500	2,10
RBDR 60ZM	600	3,06



RBD45 Pokrywa łuku korytka

Produkt dostępny jest również w wykonaniu ze stali kwasoodpornej, materiał 1.4571 / 1.4404 (V4A).

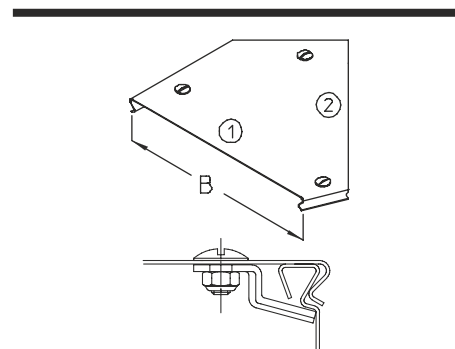
Symbol produktu	B mm	G kg
ZM		
RBD45 05ZM	50	0,08
RBD45 10ZM	100	0,13
RBD45 20ZM	200	0,31
RBD45 30ZM	300	0,55
RBD45 40ZM	400	0,85
RBD45 50ZM	500	1,22
RBD45 60ZM	600	1,66



RBDR45 Pokrywa łuku korytka z rygłem

Produkt dostępny jest również w wykonaniu ze stali kwasoodpornej, materiał 1.4571 / 1.4404 (V4A).

Symbol produktu	B mm	G kg
ZM		
RBDR45 05ZM	50	0,14
RBDR45 10ZM	100	0,19
RBDR45 20ZM	200	0,37
RBDR45 30ZM	300	0,61
RBDR45 40ZM	400	0,91
RBDR45 50ZM	500	1,28
RBDR45 60ZM	600	1,72



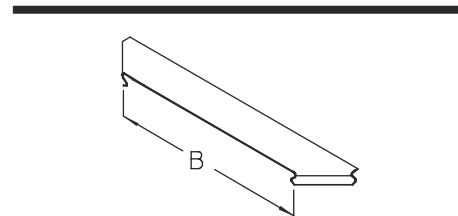
Korytka kablowe

Pokrywy

RAAD Pokrywa elementu odgałęźnego korytka

Produkt dostępny jest również w wykonaniu ze stali kwasoodpornej, materiał 1.4571 / 1.4404 (V4A).

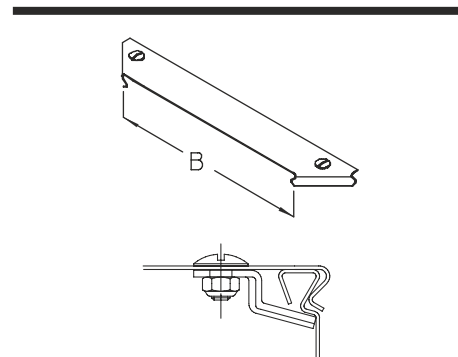
Symbol produktu	B mm	G kg
ZM		
RAAD 05ZM	50	0,04
RAAD 10ZM	100	0,07
RAAD 20ZM	200	0,12
RAAD 30ZM	300	0,16
RAAD 40ZM	400	0,21
RAAD 50ZM	500	0,26
RAAD 60ZM	600	0,31



RAADR Pokrywa elementu odgałęźnego korytka z rygłem

Produkt dostępny jest również w wykonaniu ze stali kwasoodpornej, materiał 1.4571 / 1.4404 (V4A).

Symbol produktu	B mm	G kg
ZM		
RAADR 05ZM	50	0,08
RAADR 10ZM	100	0,11
RAADR 20ZM	200	0,16
RAADR 30ZM	300	0,20
RAADR 40ZM	400	0,25
RAADR 50ZM	500	0,30
RAADR 60ZM	600	0,35



Korytka kablowe

Akcesoria korytek kablowych

RGV 60 Łącznik korytka, wysokość=60 mm

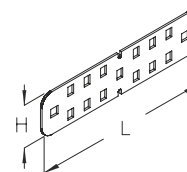
Produkt dostępny jest również w wykonaniu ze stali kwasoodpornej, materiał 1.4571 / 1.4404 (V4A).

Symbol produktu	H mm	L mm	G kg
ZM			
RGV 60ZM	45	190	0,12

W komplecie:

1 x **KLR** Zacisk mocujący

(Strona D06)



RTR 60 Przegroda korytka, wysokość=60 mm

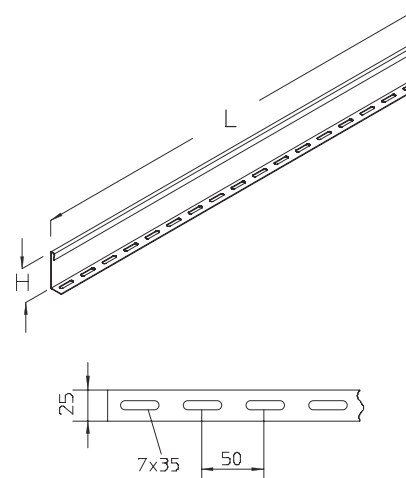
Produkt dostępny jest również w wykonaniu ze stali kwasoodpornej, materiał 1.4571 / 1.4404 (V4A).

Symbol produktu	H mm	L mm	G kg
ZM			
RTR 60ZM	50	3000	2,06

W komplecie:

3 x **KLR** Zacisk mocujący

(Strona D06)





Drabinki kablowe

Drabinki kablowe LG (nitowane)	B03-B05
Elementy foremne	B06-B08
Pokrywy	B09-B09
Akcesoria	B10-B13



Wykaz produktów - według symboli

Drabinki kablowe

L		
LA 100	Odgałęzienie drabinki kablowej, wysokość=100 mm	B08
LA 50	Odgałęzienie drabinki kablowej, wysokość=50 mm	B07
LA 60	Odgałęzienie drabinki kablowej, wysokość=60 mm	B08
LD	Pokrywa drabinki kablowej	B09
LDR	Pokrywa drabinki kablowej z rygłem	B09
LG 100	Drabinka kablowa, wysokość=100 mm	B05
LG 50	Drabinka kablowa, wysokość=50 mm	B03
LG 60	Drabinka kablowa, wysokość=60 mm	B04
LGV 100	Łącznik drabinki kablowej, wysokość=100 mm	B10
LGV 50	Łącznik drabinki kablowej, wysokość=50 mm	B10
LGV 60	Łącznik drabinki kablowej, wysokość=60 mm	B10
LGVH 100	Łącznik drabinki kablowej, wysokość=100 mm	B11
LGVH 50	Łącznik drabinki kablowej, wysokość=50 mm	B11
LGVH 60	Łącznik drabinki kablowej, wysokość=60 mm	B11
LGVV 100	Łącznik drabinki kablowej, wysokość=100 mm	B12
LGVV 50	Łącznik drabinki kablowej, wysokość=50 mm	B12
LGVV 60	Łącznik drabinki kablowej, wysokość=60 mm	B12
LIB 100	Łuk wewnętrzny drabinki kablowej, wysokość=100 mm	B07
LIB 50	Łuk wewnętrzny drabinki kablowej, wysokość=50 mm	B06
LIB 60	Łuk wewnętrzny drabinki kablowej, wysokość=60 mm	B06
LTR 50	Przegroda drabinki kablowej, wysokość=33 mm	B13
LTR 60	Przegroda drabinki kablowej, wysokość=50 mm	B13

Drabinki kablowe LG (nitowane)

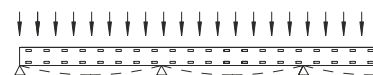
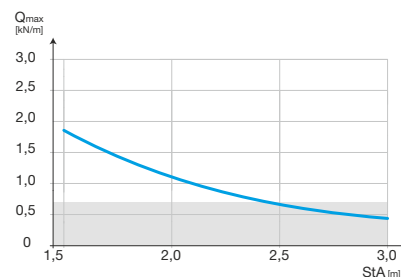
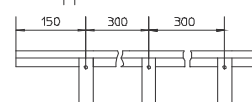
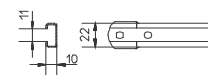
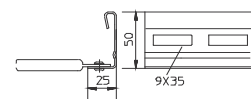
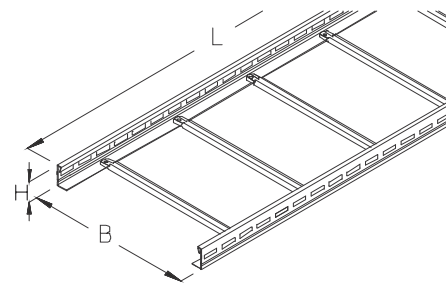
LG 50 Drabinka kablowa, wysokość=50 mm

Produkt dostępny jest również w wykonaniu ze stali kwasoodpornej, materiał 1.4571 / 1.4404 (V4A).

Symbol produktu	H mm	B mm	L mm	A cm ²	Q _{Lk} kN/m	G kg
ZM						
LG 50-10-3ZM	50	100	3000	41	0,11	6,60
LG 50-20-3ZM	50	200	3000	83	0,23	7,00
LG 50-30-3ZM	50	300	3000	125	0,35	7,50
LG 50-40-3ZM	50	400	3000	167	0,47	7,90
LG 50-50-3ZM	50	500	3000	210	0,59	8,40
LG 50-60-3ZM	50	600	3000	253	0,71	8,80

Opcjonalne akcesoria:

SL 50	Nakładka ochronna	(Katalog tras kablowych - Strona C43)
LGV 50	Łącznik drabinki kablowej, wysokość=50 mm	(Strona B10)
LGVH 50	Łącznik drabinki kablowej, wysokość=50 mm	(Strona B11)
LGVV 50	Łącznik drabinki kablowej, wysokość=50 mm	(Strona B12)
LIB 50	Łuk wewnętrzny drabinki kablowej, wysokość=50 mm	(Strona B06)
LAB 50	Łuk zewnętrzny drabinki kablowej, wysokość=50 mm	(Katalog tras kablowych - Strona C10)
LVB 50	Łuk pionowy drabinki kablowej, wysokość=50 mm	(Katalog tras kablowych - Strona C13)
LA 50	Odgąłęzienie drabinki kablowej, wysokość=50 mm	(Strona B07)
LK 50	Skrzyżowanie drabinki kablowej, wysokość=50 mm	(Katalog tras kablowych - Strona C18)
LTR 50	Przegroda drabinki kablowej, wysokość=33 mm	(Strona B13)
KLU	Zacisk mocujący	(Strona D03)
B	Uchwyt do kabli do mocowania na kształtownikach, profil C	(Katalog tras kablowych - Strona H08)
HB	Uchwyt do kabli do mocowania na kształtownikach, profil C	(Katalog tras kablowych - Strona H09)
KAB	Zejście drabinki kablowej	(Katalog tras kablowych - Strona C41)



Drabinki kablowe LG (nitowane)

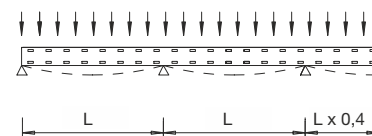
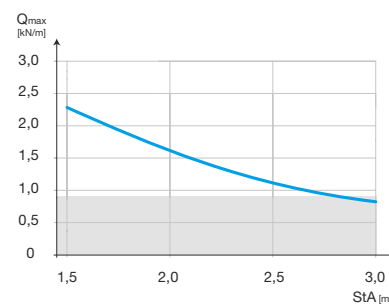
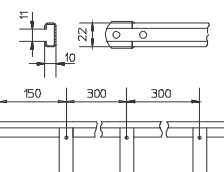
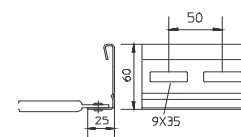
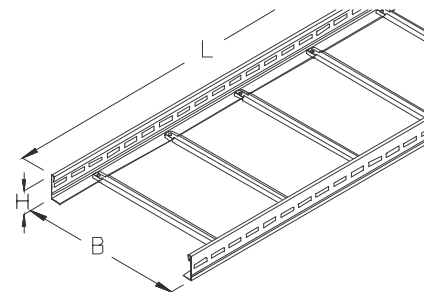
LG 60 Drabinka kablowa, wysokość=60 mm

Produkt dostępny jest również w wykonaniu ze stali kwasoodpornej, materiał 1.4571 / 1.4404 (V4A).

Symbol produktu	H mm	B mm	L mm	A cm ²	Q _{Lk} kN/m	G kg
ZM						
LG 60-10-3ZM	60	100	3000	51	0,15	7,40
LG 60-20-3ZM	60	200	3000	103	0,29	7,80
LG 60-30-3ZM	60	300	3000	155	0,44	8,30
LG 60-40-3ZM	60	400	3000	208	0,58	8,70
LG 60-50-3ZM	60	500	3000	260	0,73	9,20
LG 60-60-3ZM	60	600	3000	313	0,88	9,60

Opcjonalne akcesoria:

SL 60	Nakładka ochronna	(Katalog tras kablowych - Strona C43)
LGV 60	Łącznik drabinki kablowej, wysokość=60 mm	(Strona B10)
LGVH 60	Łącznik drabinki kablowej, wysokość=60 mm	(Strona B11)
LGVV 60	Łącznik drabinki kablowej, wysokość=60 mm	(Strona B12)
LIB 60	Łuk wewnętrzny drabinki kablowej, wysokość=60 mm	(Strona B06)
LAB 60	Łuk zewnętrzny drabinki kablowej, wysokość=60 mm	(Katalog tras kablowych - Strona C11)
LVB 60	Łuk pionowy drabinki kablowej, wysokość=60 mm	(Katalog tras kablowych - Strona C13)
LA 60	Odgąlenie drabinki kablowej, wysokość=60 mm	(Strona B08)
LK 60	Skrzyżowanie drabinki kablowej, wysokość=60 mm	(Katalog tras kablowych - Strona C19)
LTR 60	Przegroda drabinki kablowej, wysokość=50 mm	(Strona B13)
KLU	Zacisk mocujący	(Strona D03)
B	Uchwyt do kabli do mocowania na kształtownikach, profil C	(Katalog tras kablowych - Strona H08)
HB	Uchwyt do kabli do mocowania na kształtownikach, profil C	(Katalog tras kablowych - Strona H09)
KAB	Zejście drabinki kablowej	(Katalog tras kablowych - Strona C41)



Drabinki kablowe LG (nitowane)

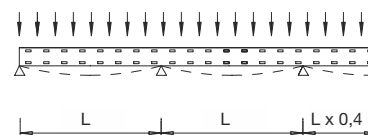
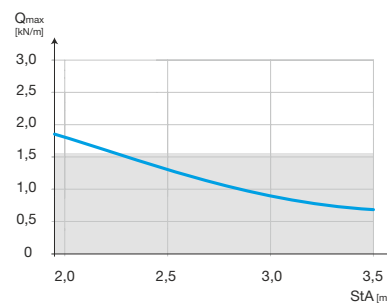
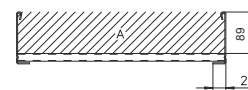
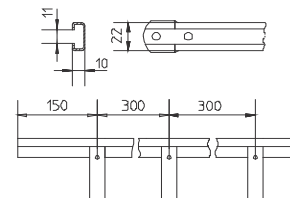
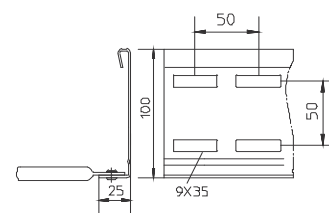
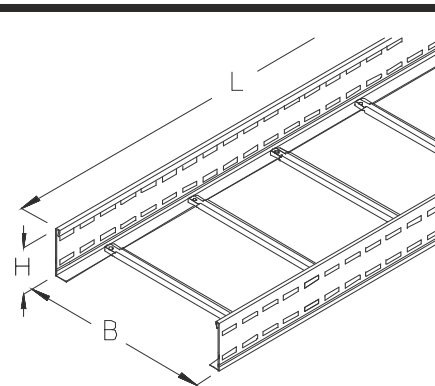
LG 100 Drabinka kablowa, wysokość=100 mm

Produkt dostępny jest również w wykonaniu ze stali kwasoodpornej, materiał 1.4571 / 1.4404 (V4A).

Symbol produktu	H mm	B mm	L mm	A cm ²	Q _{Lk} kN/m	G kg
ZM						
LG 100-10-3ZM	100	100	3000	90	0,25	10,30
LG 100-20-3ZM	100	200	3000	183	0,51	10,70
LG 100-30-3ZM	100	300	3000	275	0,77	11,20
LG 100-40-3ZM	100	400	3000	368	1,03	11,60
LG 100-50-3ZM	100	500	3000	460	1,29	12,00
LG 100-60-3ZM	100	600	3000	553	1,55	12,50

Opcjonalne akcesoria:

SL 100	Nakładka ochronna	(Katalog tras kablowych - Strona C43)
LGV 100	Łącznik drabinki kablowej, wysokość=100 mm	(Strona B10)
LGVH 100	Łącznik drabinki kablowej, wysokość=100 mm	(Strona B11)
LGVV 100	Łącznik drabinki kablowej, wysokość=100 mm	(Strona B12)
LIB 100	Łuk wewnętrzny drabinki kablowej, wysokość=100 mm	(Strona B07)
LAB 100	Łuk zewnętrzny drabinki kablowej, wysokość=100 mm	(Katalog tras kablowych - Strona C12)
LVB 100	Łuk pionowy drabinki kablowej, wysokość=100 mm	(Katalog tras kablowych - Strona C14)
LA 100	Odgąlenie drabinki kablowej, wysokość=100 mm	(Strona B08)
LK 100	Skrzyżowanie drabinki kablowej, wysokość=100 mm	(Katalog tras kablowych - Strona C20)
LTR 100	Przegroda drabinki kablowej, wysokość=75 mm	(Katalog tras kablowych - Strona C39)
KLU	Zacisk mocujący	(Strona D03)
B	Uchwyt do kabli do mocowania na kształtownikach, profil C	(Katalog tras kablowych - Strona H08)
HB	Uchwyt do kabli do mocowania na kształtownikach, profil C	(Katalog tras kablowych - Strona H09)
KAB	Zejście drabinki kablowej	(Katalog tras kablowych - Strona C41)



Drabinki kablowe LG (nitowane)

Elementy foremne

LIB 50 Łuk wewnętrzny drabinki kablowej, wysokość=50 mm

Produkt dostępny jest również w wykonaniu ze stali kwasoodpornej, materiał 1.4571 / 1.4404 (V4A).
Elementy foremne dostępne są także w kształcie kątowym. Na zamówienie produkt dostępny w wykonaniu o innym promieniu R.



Symbol produktu	H mm	B mm	R mm	G kg
ZM				
LIB 50-10ZM	50	100	400	1,82
LIB 50-20ZM	50	200	400	2,18
LIB 50-30ZM	50	300	400	2,49
LIB 50-40ZM	50	400	400	2,98
LIB 50-50ZM	50	500	400	3,34
LIB 50-60ZM	50	600	400	3,96

Opcjonalne akcesoria:

LGV 50 Łącznik drabinki kablowej, wysokość=50 mm

LGVH 50 Łącznik drabinki kablowej, wysokość=50 mm

LGVV 50 Łącznik drabinki kablowej, wysokość=50 mm

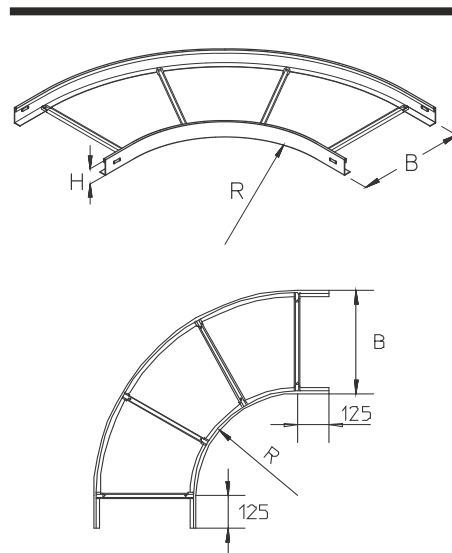
KLU Zacisk mocujący

(Strona B10)

(Strona B11)

(Strona B12)

(Strona D03)



LIB 60 Łuk wewnętrzny drabinki kablowej, wysokość=60 mm

Produkt dostępny jest również w wykonaniu ze stali kwasoodpornej, materiał 1.4571 / 1.4404 (V4A).
Elementy foremne dostępne są także w kształcie kątowym. Na zamówienie produkt dostępny w wykonaniu o innym promieniu R.



Symbol produktu	H mm	B mm	R mm	G kg
ZM				
LIB 60-10ZM	60	100	400	2,28
LIB 60-20ZM	60	200	400	2,67
LIB 60-30ZM	60	300	400	3,02
LIB 60-40ZM	60	400	400	3,55
LIB 60-50ZM	60	500	400	3,94
LIB 60-60ZM	60	600	400	4,60

Opcjonalne akcesoria:

LGV 60 Łącznik drabinki kablowej, wysokość=60 mm

LGVH 60 Łącznik drabinki kablowej, wysokość=60 mm

LGVV 60 Łącznik drabinki kablowej, wysokość=60 mm

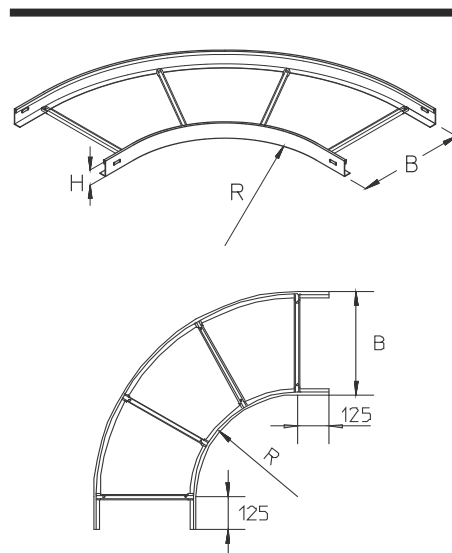
KLU Zacisk mocujący

(Strona B10)

(Strona B11)

(Strona B12)

(Strona D03)



Drabinki kablowe LG (nitowane)

Elementy foremne

LIB 100 Łuk wewnętrzny drabinki kablowej, wysokość=100 mm

Produkt dostępny jest również w wykonaniu ze stali kwasoodpornej, materiał 1.4571 / 1.4404 (V4A).
Elementy foremne dostępne są także w kształcie kątowym. Na zamówienie produkt dostępny w wykonaniu o innym promieniu R.

Symbol produktu	H mm	B mm	R mm	G kg
ZM				
LIB 100-10ZM	100	100	400	3,05
LIB 100-20ZM	100	200	400	3,50
LIB 100-30ZM	100	300	400	3,92
LIB 100-40ZM	100	400	400	4,51
LIB 100-50ZM	100	500	400	4,97
LIB 100-60ZM	100	600	400	5,69

Opcjonalne akcesoria:

LGV 100 Łącznik drabinki kablowej, wysokość=100 mm

LGVH 100 Łącznik drabinki kablowej, wysokość=100 mm

LGVV 100 Łącznik drabinki kablowej, wysokość=100 mm

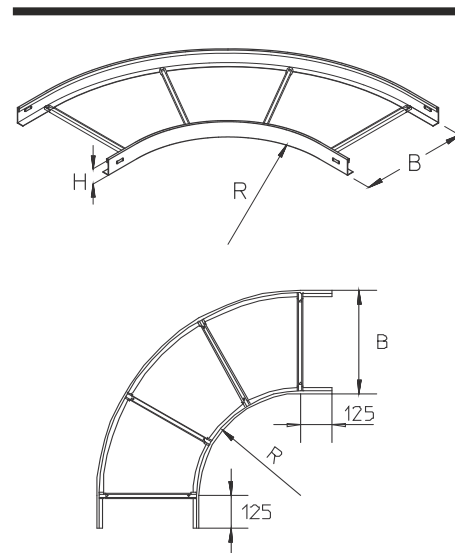
KLU Zacisk mocujący

(Strona B10)

(Strona B11)

(Strona B12)

(Strona D03)



LA 50 Odgałężenie drabinki kablowej, wysokość=50 mm

Produkt dostępny jest również w wykonaniu ze stali kwasoodpornej, materiał 1.4571 / 1.4404 (V4A).
Elementy foremne dostępne są także w kształcie kątowym.

Symbol produktu	H mm	B mm	L mm	G kg
ZM				
LA 50-10ZM	50	100	400	3,39
LA 50-20ZM	50	200	400	3,91
LA 50-30ZM	50	300	400	4,39
LA 50-40ZM	50	400	400	4,88
LA 50-50ZM	50	500	400	5,58
LA 50-60ZM	50	600	400	6,11

Opcjonalne akcesoria:

LGV 50 Łącznik drabinki kablowej, wysokość=50 mm

LGVH 50 Łącznik drabinki kablowej, wysokość=50 mm

LGVV 50 Łącznik drabinki kablowej, wysokość=50 mm

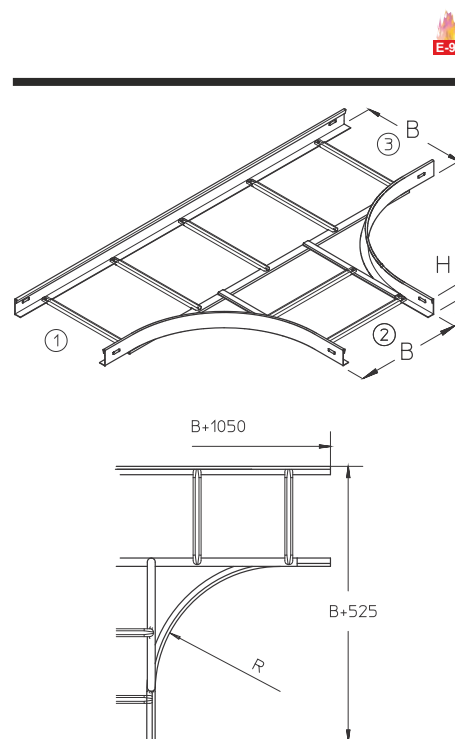
KLU Zacisk mocujący

(Strona B10)

(Strona B11)

(Strona B12)

(Strona D03)



Drabinki kablowe LG (nitowane)

Elementy foremne

LA 60 Odgałęzienie drabinki kablowej, wysokość=60 mm

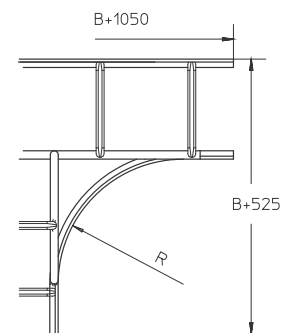
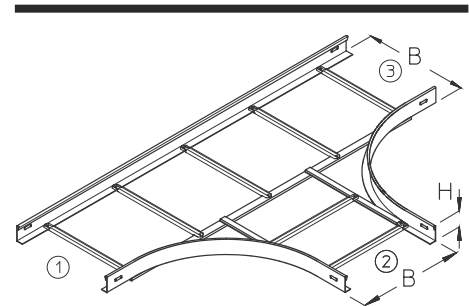
Produkt dostępny jest również w wykonaniu ze stali kwasoodpornej, materiał 1.4571 / 1.4404 (V4A).
Elementy foremne dostępne są także w kształcie kątowym.



Symbol produktu	H mm	B mm	L mm	G kg
ZM				
LA 60-10ZM	60	100	400	4,07
LA 60-20ZM	60	200	400	4,62
LA 60-30ZM	60	300	400	5,13
LA 60-40ZM	60	400	400	5,64
LA 60-50ZM	60	500	400	6,36
LA 60-60ZM	60	600	400	6,92

Opcjonalne akcesoria:

LGV 60	Łącznik drabinki kablowej, wysokość=60 mm	(Strona B10)
LGVH 60	Łącznik drabinki kablowej, wysokość=60 mm	(Strona B11)
LGVV 60	Łącznik drabinki kablowej, wysokość=60 mm	(Strona B12)
KLU	Zacisk mocujący	(Strona D03)



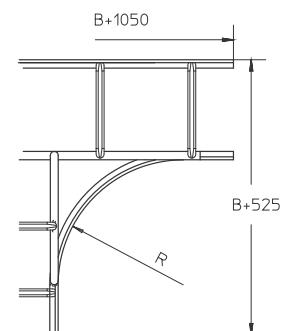
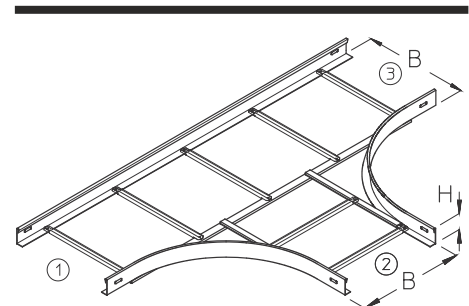
LA 100 Odgałęzienie drabinki kablowej, wysokość=100 mm

Produkt dostępny jest również w wykonaniu ze stali kwasoodpornej, materiał 1.4571 / 1.4404 (V4A).
Elementy foremne dostępne są także w kształcie kątowym.

Symbol produktu	H mm	B mm	L mm	G kg
ZM				
LA 100-10ZM	100	100	400	5,25
LA 100-20ZM	100	200	400	5,83
LA 100-30ZM	100	300	400	6,38
LA 100-40ZM	100	400	400	6,94
LA 100-50ZM	100	500	400	7,70
LA 100-60ZM	100	600	400	8,29

Opcjonalne akcesoria:

LGV 100	Łącznik drabinki kablowej, wysokość=100 mm	(Strona B10)
LGVH 100	Łącznik drabinki kablowej, wysokość=100 mm	(Strona B11)
LGVV 100	Łącznik drabinki kablowej, wysokość=100 mm	(Strona B13)
KLU	Zacisk mocujący	(Strona D03)



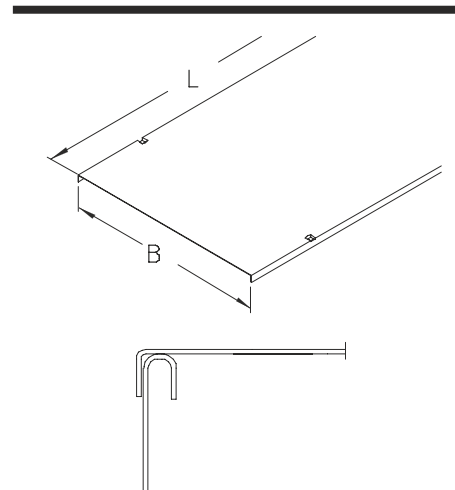
Drabinki kablowe

Pokrywy

LD Pokrywa drabinki kablowej

Produkt dostępny jest również w wykonaniu ze stali kwasoodpornej, materiał 1.4571 / 1.4404 (V4A).

Symbol produktu	B mm	L mm	G kg
ZM			
LD 10ZM	106	3000	3,12
LD 20ZM	206	3000	5,52
LD 30ZM	306	3000	7,92
LD 40ZM	406	3000	10,32
LD 50ZM	506	3000	12,72
LD 60ZM	606	3000	15,12

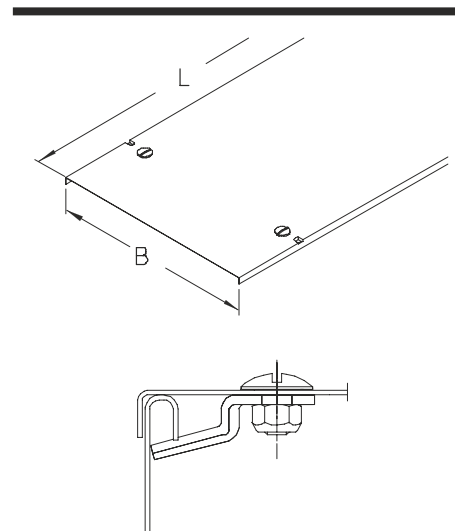


LDR Pokrywa drabinki kablowej z rygłem

Przy eksploatacji na otwartej przestrzeni należy zastosować dodatkowe środki zabezpieczające pokrywy przed warunkami atmosferycznymi. Mocowanie za pomocą rygli nie jest wystarczające.

Produkt dostępny jest również w wykonaniu ze stali kwasoodpornej, materiał 1.4571 / 1.4404 (V4A).

Symbol produktu	B mm	L mm	G kg
ZM			
LDR 10ZM	206	3000	3,23
LDR 20ZM	206	3000	5,63
LDR 30ZM	306	3000	8,03
LDR 40ZM	406	3000	10,43
LDR 50ZM	506	3000	12,83
LDR 60ZM	606	3000	15,23



Drabinki kablowe

Akcesoria

LGV 50

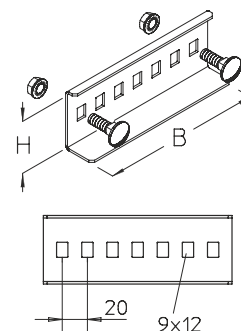
Łącznik drabinki kablowej, wysokość=50 mm

Produkt dostępny jest również w wykonaniu ze stali kwasoodpornej, materiał 1.4571 / 1.4404 (V4A).



Symbol produktu	H mm	B mm	G kg
ZM			
LGV 50ZM	50	150	0,18

W komplecie:
2 x **KLS 8x16** Zacisk mocujący (Strona D07)



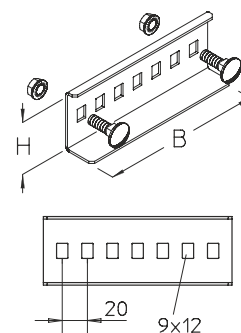
LGV 60

Łącznik drabinki kablowej, wysokość=60 mm

Produkt dostępny jest również w wykonaniu ze stali kwasoodpornej, materiał 1.4571 / 1.4404 (V4A).

Symbol produktu	H mm	B mm	G kg
ZM			
LGV 60ZM	60	150	0,22

W komplecie:
2 x **KLS 8x16** Zacisk mocujący (Strona D07)

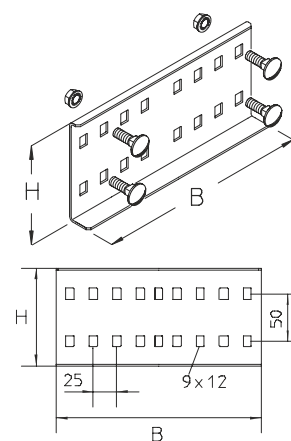


LGV 100

Łącznik drabinki kablowej, wysokość=100 mm

Symbol produktu	H mm	B mm	G kg
ZM			
LGV 100ZM	100	220	0,41

W komplecie:
4 x **KLS 8x16** Zacisk mocujący (Strona D07)



Drabinki kablowe

Akcesoria

LGVH 50 Łącznik drabinki kablowej, wysokość=50 mm

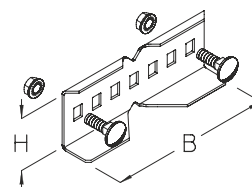
Produkt dostępny jest również w wykonaniu ze stali kwasoodpornej, materiał 1.4571 / 1.4404 (V4A).

Symbol produktu	H mm	B mm	G kg
ZM			
LGVH 50ZM	50	150	0,17

W komplecie:

2 x **KLS 8x16** Zacisk mocujący

(Strona D07)



LGVH 60 Łącznik drabinki kablowej, wysokość=60 mm

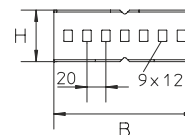
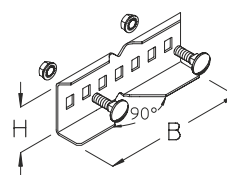
Produkt dostępny jest również w wykonaniu ze stali kwasoodpornej, materiał 1.4571 / 1.4404 (V4A).

Symbol produktu	H mm	B mm	G kg
ZM			
LGVH 60ZM	60	150	0,20

W komplecie:

2 x **KLS 8x16** Zacisk mocujący

(Strona D07)



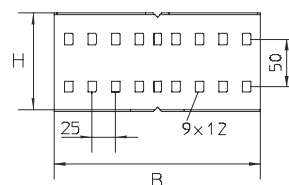
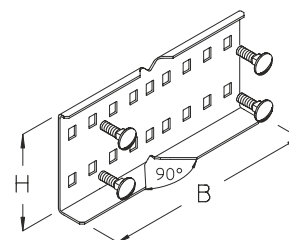
LGVH 100 Łącznik drabinki kablowej, wysokość=100 mm

Symbol produktu	H mm	B mm	G kg
ZM			
LGVH 100ZM	100	220	0,41

W komplecie:

4 x **KLS 8x16** Zacisk mocujący

(Strona D07)



Drabinki kablowe

Akcesoria

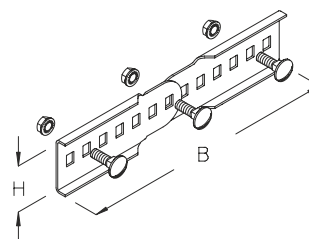
LGVV 50

Łącznik drabinki kablowej, wysokość=50 mm

Produkt dostępny jest również w wykonaniu ze stali kwasoodpornej, materiał 1.4571 / 1.4404 (V4A).

Symbol produktu	H mm	B mm	G kg
ZM			
LGVV 50ZM	50	150	0,36

W komplecie:
3 x **KLS 8x16** Zacisk mocujący (Strona D07)



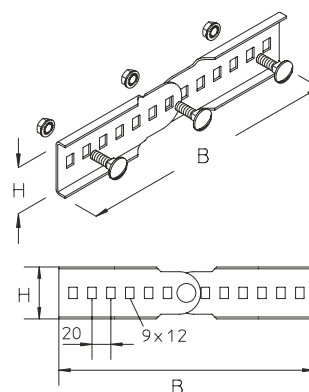
LGVV 60

Łącznik drabinki kablowej, wysokość=60 mm

Produkt dostępny jest również w wykonaniu ze stali kwasoodpornej, materiał 1.4571 / 1.4404 (V4A).

Symbol produktu	H mm	B mm	G kg
ZM			
LGVV 60ZM	60	270	0,39

W komplecie:
3 x **KLS 8x16** Zacisk mocujący (Strona D07)

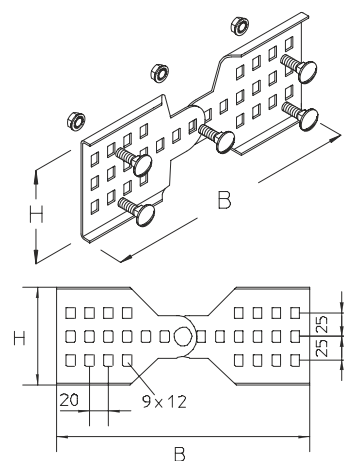


LGVV 100

Łącznik drabinki kablowej, wysokość=100 mm

Symbol produktu	H mm	B mm	G kg
ZM			
LGVV 100ZM	100	270	0,61

W komplecie:
5 x **KLS 8x16** Zacisk mocujący (Strona D07)



Drabinki kablowe

Akcesoria

LTR 50 Przegroda drabinki kablowej, wysokość=33 mm

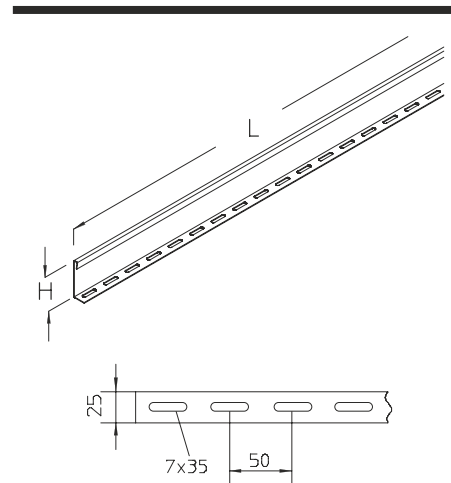
Produkt dostępny jest również w wykonaniu ze stali kwasoodpornej, materiał 1.4571 / 1.4404 (V4A).



Symbol produktu	H mm	L mm	G kg
ZM			
LTR 50ZM	33	3000	1,42

W komplecie:

3 x **FKS 6x10** Śruba z łbem płaskim, DIN 84 (Strona D08)
 3 x **AM11 M6F** Nakrętka kotwowa (Strona D09)



LTR 60 Przegroda drabinki kablowej, wysokość=50 mm

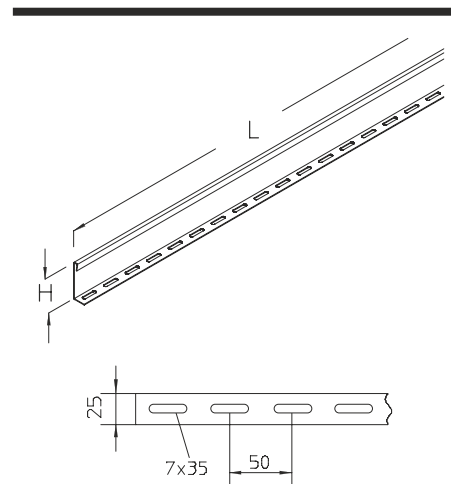
Produkt dostępny jest również w wykonaniu ze stali kwasoodpornej, materiał 1.4571 / 1.4404 (V4A).



Symbol produktu	H mm	L mm	G kg
ZM			
LTR 60ZM	50	3000	2,05

W komplecie:

3 x **FKS 6x10** Śruba z łbem płaskim, DIN 84 (Strona D08)
 3 x **AM11 M6F** Nakrętka kotwowa (Strona D09)





Konstrukcje nośne

Wsporniki poziome	C03-C03
System KSL	C04-C04
Kształtowniki	C05-C05

Wykaz produktów - według symboli

Konstrukcje nośne

D		
DKSLL	Wspornik sufitowy, lekki	C04
K		
KSL-SP	Element dystansowy systemu KSL	C04
KWF	Wspornik poziomy, lekki	C03
U		
U-03/U-04 (U-22)	Kształtownik perforowany, profil C, 22x37 mm	C05
U-13/U-14 (U-44)	Kształtownik perforowany, profil C, 44x37 mm	C05
U-52	Łącznik kształtownika U-03 / U-13	C05
U-520 - U-526	Wspornik poziomy, lekki	C03

Konstrukcje nośne

Wsporniki poziome

U-520 - U-526 Wspornik poziomy, lekki

Symbol produktu	H mm	B mm	L mm	t mm	P_{max} kN	G kg
ZM						
U-520ZM	57	50	70	2,00	1,00	0,08
U-521ZM	57	100	127	2,00	0,90	0,13
U-522ZM	87	200	207	2,00	0,41	0,25
U-523ZM	87	300	327	2,00	0,25	0,38
U-524ZM	147	400	405	2,50	0,74	0,84
U-525ZM	147	500	527	2,50	0,70	1,08
U-526ZM	147	600	607	2,50	0,61	1,62

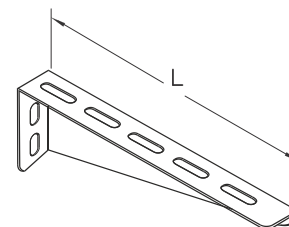
Opcjonalne akcesoria:

SD Dybel rozprężny

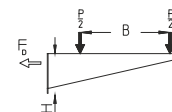
KLR Zacisk mocujący

(Strona D04)

(Strona D06)



Otworowanie górne 7x33 mm
Otworowanie boczne 11x40 mm



KWF Wspornik poziomy, lekki

F_d/P : Współczynnik do obliczenia obciążenia kołków F_d przy uwzględnieniu rzeczywistego obciążenia wspornika, ewentualnie sumy rzeczywistych obciążeń.

Symbol produktu	H mm	B mm	L mm	P_{max} kN	F_d/P	G kg
ZM						
KWF 010ZM	80	100	120	1,2	1,58	0,23
KWF 020ZM	80	200	220	1,2	2,33	0,30
KWF 030ZM	80	300	320	1,2	3,15	0,45
KWF 040ZM	80	400	420	1,2	3,99	0,51

W komplecie:

1 x **US 10x30** Podkładka, DIN 9021

(Katalog tras kablowych - Strona G41)

Opcjonalne akcesoria:

KDU 57 Wspornik pionowy systemu KHU, 57x30 mm

KHU 57 Kształtownik perforowany, 57x30 mm

KDU 40 Wspornik pionowy systemu KHU, 40x30 mm

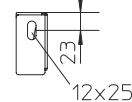
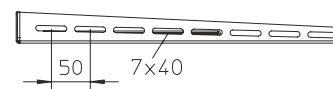
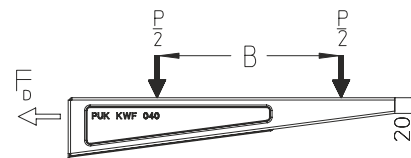
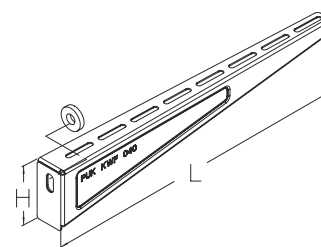
KHU 40 Kształtownik perforowany, 40x30 mm

(Katalog tras kablowych - Strona F19)

(Katalog tras kablowych - Strona F23)

(Katalog tras kablowych - Strona F18)

(Katalog tras kablowych - Strona F21)



Konstrukcje nośne

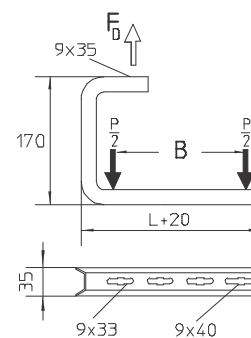
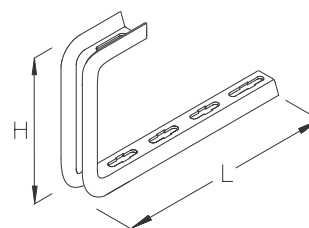
System KSL

DKSLL Wspornik sufitowy, lekki

Symbol produktu	H mm	B mm	L mm	P _{max} kN	G kg
ZM					
DKSLL 010ZM	170	100	120	0,70	0,30
DKSLL 020ZM	170	200	220	0,40	0,39
DKSLL 030ZM	170	300	320	0,25	0,47
DKSLL 040ZM	170	400	420	0,15	0,55

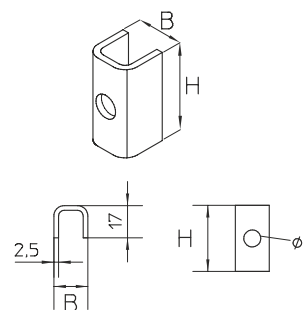
Opcjonalne akcesoria:

SD	Dybel rozprężny	(Strona D04)
SAZ	Kotwa wbijana	(Strona D04)
KLRL	Zacisk mocujący	(Strona D06)
KLU	Zacisk mocujący	(Strona D03)
KSL-SP F	Element dystansowy systemu KSL	(Strona C04)



KSL-SP Element dystansowy systemu KSL

Symbol produktu	H mm	B mm	G kg
F			
KSL-SP F	35	18	0,03



U-03 / U-04 (U-22) Kształtownik perforowany, profil C, 22x37 mm

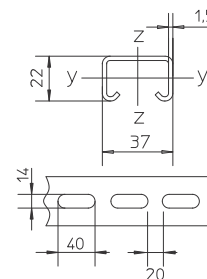
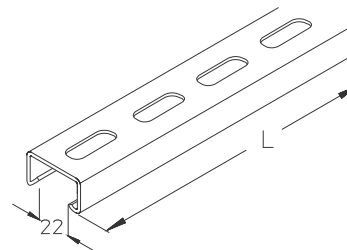
Produkt dostępny jest również w wykonaniu ze stali kwasoodpornej, materiał 1.4571 / 1.4404 (V4A).



Symbol produktu	H mm	B mm	L mm	t mm	G kg
ZM					
U-03ZM	22	37	3054	1,50	2,80
U-04ZM	22	37	6114	1,50	5,70

Opcjonalne akcesoria:

AM 18	Nakrętka kotwowa, A 7/A 8	(Strona D09)
AMF18	Nakrętka kotwowa ze sprężyną, A 7/A 8	(Strona D09)
RUS 41	Podkładka kwadratowa	(Strona D08)
SKS A	Zacisk mocujący, profil A 41/ KHA 41	(Katalog tras kablowych - Strona G05)



U-13 / U-14 (U-44) Kształtownik perforowany, profil C, 44x37 mm

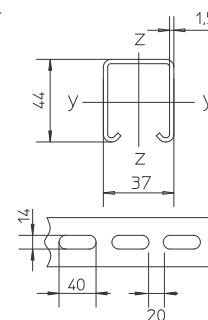
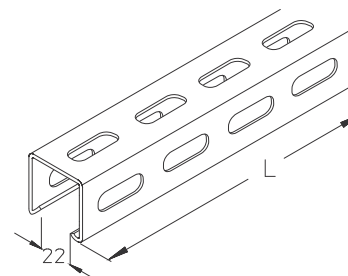
Produkt dostępny jest również w wykonaniu ze stali kwasoodpornej, materiał 1.4571 / 1.4404 (V4A).



Symbol produktu	H mm	B mm	L mm	t mm	G kg
ZM					
U-13ZM	44	37	3054	1,50	4,00
U-14ZM	44	37	6114	1,50	8,00

Opcjonalne akcesoria:

AM 18	Nakrętka kotwowa, A 7/A 8	(Strona D09)
AMF18	Nakrętka kotwowa ze sprężyną, A 7/A 8	(Strona D09)
RUS 41	Podkładka kwadratowa	(Strona D08)
SKS A	Zacisk mocujący, profil A 41/ KHA 41	(Katalog tras kablowych - Strona G05)



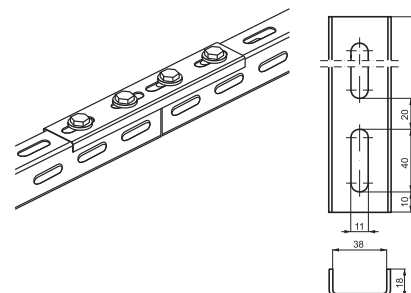
U-52 Łącznik kształtownika U-03 / U-13



Symbol produktu	L mm	G kg
ZM		
U-52ZM	240	0,34

Opcjonalne akcesoria:

KLS 10X20	Śruba zaciskowa	(Strona D07)
KLS 10X20F	Śruba zaciskowa	(Strona D07)





Osprzęt mocujący

Zaciski mocujące	D03-D03
Kołki, dyble	D04-D04
Kołki, dyble	D05-D05
Połączenia śrubowe / śruby i nakrętki	D06-D08
Śruby i nakrętki do kształtowników	D09-D09

Wykaz produktów - według symboli

Osprzęt mocujący

A		
AM11	Nakrętka kotwowa	D09
AM18	Nakrętka kotwowa, A 7/ A 8	D09
AMF18	Nakrętka kotwowa ze sprężyną, A 7/ A 8	D09
F		
FKS	Śruba z łbem stożkowym płaskim, DIN 84	D08
G		
GB	Pręt gwintowany, DIN 976 -1	D05
K		
KLR	Zacisk mocujący	D06
KLRL	Zacisk mocujący	D06
KLS	Śruba zaciskowa	D07
KLU	Zacisk mocujący	D03
R		
RUS 41	Podkładka kwadratowa	D08
S		
SA	Kotwa wbijana	D04
SAZ	Kotwa wbijana	D04
SD	Dybel rozprężny	D04

Osprzęt mocujący

Zaciski mocujące

KLU Zacisk mocujący

Przykłady zastosowania dostępne są w rozdziale "Montaż".



Symbol produktu	G kg/100
F	
KLU F	2,5
E	
KLU E	2,5

W komplecie:

2 x SEMS 6E	Nakrętka sześciokątna, samozabezpieczająca, DIN 6923	(Katalog tras kablowych - Strona G43)
2 x FRSV 6x16E	Śruba z łbem półokrągłym	(Katalog tras kablowych - Strona G37)

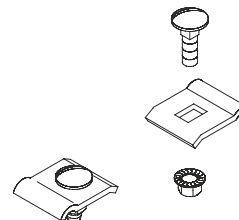
Symbol produktu	G kg/100
E4	
KLU E4	2,5

W komplecie:

2 x FKS 6x16E4	Śruba z łbem płaskim, DIN 84	(Katalog tras kablowych - Strona G38)
2 x US 6x12E4	Podkładka, DIN 125	(Katalog tras kablowych - Strona G41)
2 x SEM 6E4	Nakrętka sześciokątna, DIN 934	(Katalog tras kablowych - Strona G43)

Opcjonalne akcesoria:

FRSV	Śruba z łbem półokrągłym	(Katalog tras kablowych - Strona G37)
FRS	Śruba z łbem półokrągłym, DIN 603	(Katalog tras kablowych - Strona G37)
SEMS	Nakrętka sześciokątna, samozabezpieczająca, DIN 6923	(Katalog tras kablowych - Strona G43)



Osprzęt mocujący

Kołki, dyble

SD Dybel rozprężny

Należy ściśle stosować się do zaleceń producenta (ETA-05/0069). Dopuszczalne obciążenie podano dla pojedynczej kotwy zamontowanej w strefie zarysowanej betonu (strefa rozciągania betonu) o wytrzymałości \geq C20/25.

Symbol produktu	L _{min} mm	D mm	Ø mm	t mm	P _{zul} kN	G kg/100
GV						
SD 6/75	40	6	6	0 - 30	1,90	1,63
SD 8/10	55	8	8	0 - 10	1,98	3,50
SD 8/30	55	8	8	0 - 30	1,98	4,40
SD 10/10	75	10	10	0 - 10	4,29	6,20
SD 10/30	75	10	10	0 - 30	4,29	7,80
SD 12/10	90	12	12	0 - 10	5,71	11,00
SD 16/25	110	16	16	0 - 25	9,52	26,30

E4

SD 6/75E4	40	6	6	0 - 30	1,9	1,63
SD 8/10E4	55	8	8	0 - 10	1,98	3,60
SD 10/10E4	75	10	10	0 - 10	4,29	6,20
SD 12/10E4	90	12	12	0 - 10	5,71	10,90

SAZ Kotwa wbijana

Należy ściśle stosować się do zaleceń producenta (ETA-06/0271). Dopuszczalne obciążenie podano dla pojedynczej kotwy zamontowanej w strefie zarysowanej betonu (strefa rozciągania betonu) o wytrzymałości \geq C20/25.

Symbol produktu	L mm	L _{min} mm	D mm	Ø mm	P _{zul} kN	G kg/100
GV						
SAZ 6	8 - 13	40	12	6	2,4	3,2
SAZ 8	11 - 17	40	10	8	1,6	1,4
SAZ 10	13 - 19	40	12	10	3,0	1,9
SAZ 12	15 - 21	40	14	12	3,6	2,6

E4

SAZ 8E4	11 - 17	43	10	8	1,6	1,4
SAZ 10E4	13 - 19	43	12	10	3,0	1,9
SAZ 12E4	15 - 21	43	14	12	3,6	2,6

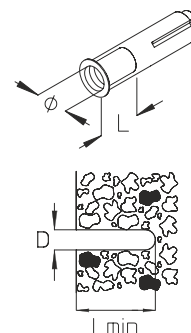
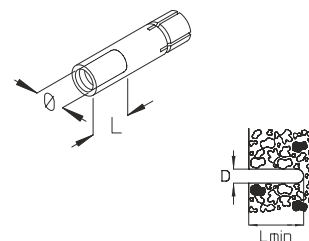
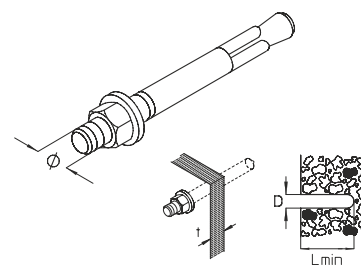
SA Kotwa wbijana

Należy ściśle stosować się do zaleceń producenta (ETA-07/0135). Dopuszczalne obciążenie podano dla pojedynczej kotwy zamontowanej w strefie niezarysowanej betonu (strefa ściskania betonu) o wytrzymałości \geq C20/25.

Symbol produktu	L mm	L _{min} mm	D mm	Ø mm	P _{zul} kN	G kg/100
GV						
SA 6	6 - 12	27	8	6	3,95	0,4
SA 8	11 - 17	33	10	8	3,95	0,5
SA 10	13 - 19	44	12	10	6,10	0,8
SA 12	15 - 21	54	15	12	8,50	1,6

E4

SA 6E4	6 - 12	27	8	6	3,95	0,4
SA 8E4	11 - 17	33	10	8	3,95	0,5
SA 10E4	13 - 19	44	12	10	6,10	0,8
SA 12E4	15 - 21	54	15	12	8,50	1,6



Osprzęt mocujący

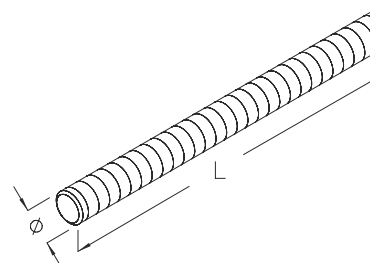
Kołki, dyble

GB Pręt gwintowany, DIN 976 -1

Powierzchnia przekroju czynnego wg. DIN 267 T4:

GB M6 = 20,1 mm², GB M8 = 36,6 mm², GB M10 = 58,0 mm², GB M12 = 84,3 mm²

Symbol produktu	L mm	Ø mm	G kg
FP			
GB M8-20FP	2000	8	0,60
GB M10-20FP	2000	10	1,00



Osprzęt mocujący

Połączenia śrubowe / śruby i nakrętki

KLR Zacisk mocujący

Kompletny zestaw.



Symbol produktu G
kg/100

GV
KLR 0,9

W komplecie:

2 x **FRSV 6x12** Śruba z łbem półokrągłym (Katalog tras kablowych - Strona G37)
2 x **SEMS 6** Nakrętka sześciokątna, samozabezpieczająca, DIN 6923 (Katalog tras kablowych - Strona G43)

Symbol produktu G
kg/100

E
KLR E 0,9

W komplecie:

2 x **FRSV 6x12E** Śruba z łbem półokrągłym (Katalog tras kablowych - Strona G37)
2 x **SEMS 6E** Nakrętka sześciokątna, samozabezpieczająca, DIN 6923 (Katalog tras kablowych - Strona G43)

Symbol produktu G
kg/100

GV
KLR 6x25 1,4

W komplecie:

2 x **FRS 6x25** Śruba z łbem półokrągłym, DIN 603 (Katalog tras kablowych - Strona G37)
2 x **SEMS 6** Nakrętka sześciokątna, samozabezpieczająca, DIN 6923 (Katalog tras kablowych - Strona G43)

Symbol produktu G
kg/100

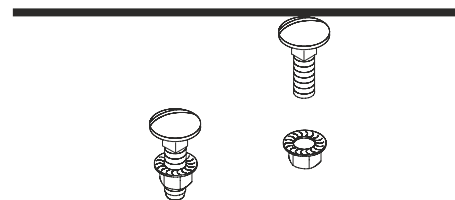
E
KLR 6x25E 1,4

W komplecie:

2 x **FRS 6x25E** Śruba z łbem półokrągłym, DIN 603 (Katalog tras kablowych - Strona G37)
2 x **SEMS 6E** Nakrętka sześciokątna, samozabezpieczająca, DIN 6923 (Katalog tras kablowych - Strona G43)

Opcjonalne akcesoria:

FRSV Śruba z łbem półokrągłym (Katalog tras kablowych - Strona G37)
FRS Śruba z łbem półokrągłym, DIN 603 (Katalog tras kablowych - Strona G37)
SEMS Nakrętka sześciokątna, samozabezpieczająca, DIN 6923 (Katalog tras kablowych - Strona G43)



KLRL Zacisk mocujący

Kompletny zestaw.



Symbol produktu G
kg/100

S
KLRL 1

W komplecie:

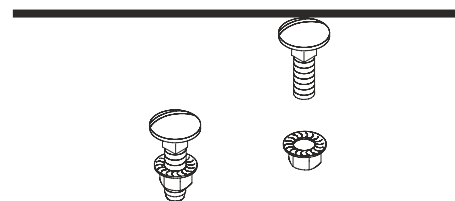
2 x **FRSV 6x16** Śruba z łbem półokrągłym (Katalog tras kablowych - Strona G37)
2 x **SEMS 6** Nakrętka sześciokątna, samozabezpieczająca, DIN 6923 (Katalog tras kablowych - Strona G43)

Symbol produktu G
kg/100

E
KLRL E 1

W komplecie:

2 x **FRSV 6x16E** Śruba z łbem półokrągłym (Katalog tras kablowych - Strona G37)
2 x **SEMS 6E** Nakrętka sześciokątna, samozabezpieczająca, DIN 6923 (Katalog tras kablowych - Strona G43)



Osprzęt mocujący

Połączenia śrubowe / śruby i nakrętki

KLS Śruba zaciskowa

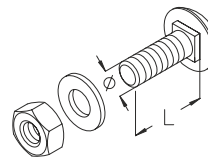
Kompletny zestaw.



Symbol produktu	L mm	Ø mm	G kg/100
GV			
KLS 8x16	16	8	1,8

W komplecie:

- 1 x **FRSV 8x16** Śruba z łbem półokrągłym (Katalog tras kablowych - Strona G37)
 1 x **SEMS 8** Nakrętka sześciokątna, samozabezpieczająca, DIN 6923 (Katalog tras kablowych - Strona G43)



Symbol produktu	L mm	Ø mm	G kg/100
GV			
KLS 8x25	25	8	2,2

W komplecie:

- 1 x **FRS 8x25** Śruba z łbem półokrągłym, DIN 603 (Katalog tras kablowych - Strona G37)
 1 x **SEMS 8** Nakrętka sześciokątna, samozabezpieczająca, DIN 6923 (Katalog tras kablowych - Strona G43)

Symbol produktu	L mm	Ø mm	G kg/100
GV			
KLS 10x20	20	10	3,9

W komplecie:

- 1 x **FRSV 10x20** Śruba z łbem półokrągłym (Katalog tras kablowych - Strona G37)
 1 x **SEMS 10** Nakrętka sześciokątna, samozabezpieczająca, DIN 6923 (Katalog tras kablowych - Strona G43)

Symbol produktu	L mm	Ø mm	G kg/100
F			
KLS 10x20F	20	10	4

W komplecie:

- 1 x **FRSV 10x20F** Śruba z łbem półokrągłym (Katalog tras kablowych - Strona G37)
 1 x **SEM 10F** Nakrętka sześciokątna, DIN 934 (Katalog tras kablowych - Strona G43)
 1 x **US 10x21F** Podkładka, DIN 125 (Katalog tras kablowych - Strona G41)

Symbol produktu	L mm	Ø mm	G kg/100
E			
KLS 8x16E	16	8	1,8

W komplecie:

- 1 x **FRSV 8x16E** Śruba z łbem półokrągłym (Katalog tras kablowych - Strona G37)
 1 x **SEMS 8E** Nakrętka sześciokątna, samozabezpieczająca, DIN 6923 (Katalog tras kablowych - Strona G43)

Symbol produktu	L mm	Ø mm	G kg/100
E			
KLS 8x25E	25	8	2,2

W komplecie:

- 1 x **FRS 8x25E** Śruba z łbem półokrągłym, DIN 603 (Katalog tras kablowych - Strona G37)
 1 x **SEMS 8E** Nakrętka sześciokątna, samozabezpieczająca, DIN 6923 (Katalog tras kablowych - Strona G43)

Osprzęt mocujący

Połączenia śrubowe / śruby i nakrętki

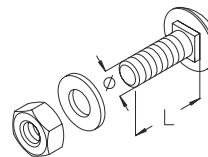
KLS Śruba zaciskowa

Kompletny zestaw.

Symbol produktu	L mm	Ø mm	G kg/100
E			
KLS 10x20E	20	10	3,9

W komplecie:

1 x FRSV 10x20E	Śruba z łbem półokrągłym	(Katalog tras kablowych - Strona G37)
1 x SEM 10E	Nakrętka sześciokątna, DIN 934	(Katalog tras kablowych - Strona G43)
1 x US 10x21E	Podkładka, DIN 125	(Katalog tras kablowych - Strona G41)

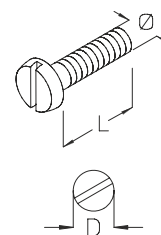


FKS Śruba z łbem stożkowym płaskim, DIN 84

Symbol produktu	L mm	D mm	Ø mm	G kg/100
GV				
FKS 6x10	10	12	6	0,4
FKS 6x20	20	12	6	0,6
FKS 6x25	25	12	6	0,7
FKS 8x20	20	16	8	1,3

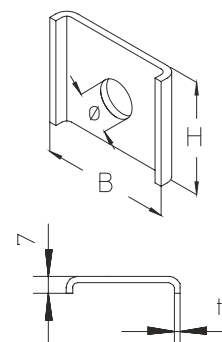
E				
FKS 6x10E	10	12	6	0,4
FKS 6x16E	16	12	6	0,4
FKS 6x20E	20	12	6	0,6
FKS 6x25E	25	12	6	0,7

E4				
FKS 6x16E4	16	12	6	0,4
FKS 8x16E4	16	16	8	1,1



RUS 41 Podkładka kwadratowa

Symbol produktu	H mm	B mm	Ø mm	t mm	G kg/100
F					
RUS 41-L13F	40	46	13	2,5	4,00
E					
RUS 41-L13E	40	46	13	1,8	2,84



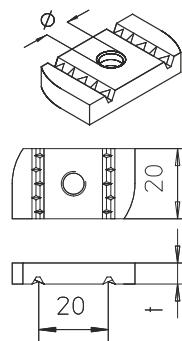
Osprzęt mocujący

Śruby i nakrętki do kształtowników

AM18 Nakrętka kotwowa, A 7/ A 8



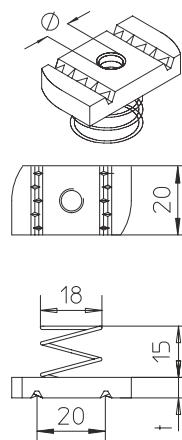
Symbol produktu	Ø mm	t mm	G kg/100
GV			
AM18 M6	6	6,0	2,6
AM18 M8	8	6,0	2,4
AM18 M10	10	8,0	3,3
AM18 M12	12	9,5	4,2
F			
AM18 M6F	6	6,0	2,8
AM18 M8F	8	6,0	2,6
AM18 M10F	10	8,0	3,5
AM18 M12F	12	9,5	4,5
E4			
AM18 M6E4	6	6,0	3,0
AM18 M8E4	8	6,0	2,9
AM18 M10E4	10	8,0	3,6
AM18 M12E4	12	9,5	3,4



AMF18 Nakrętka kotwowa ze sprężyną, A 7/ A 8

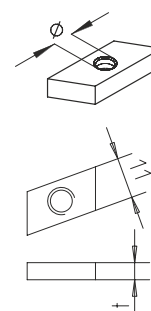


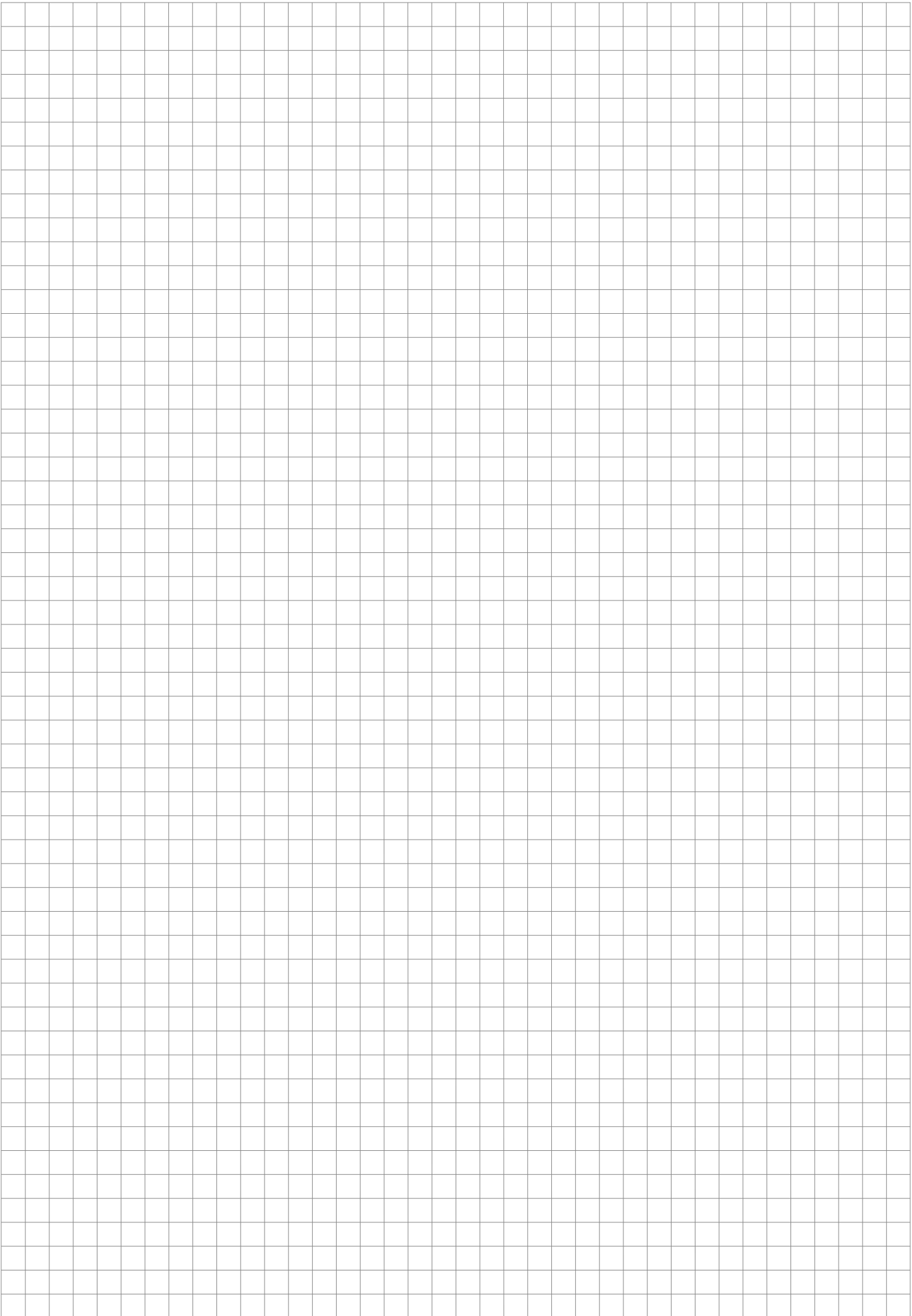
Symbol produktu	Ø mm	t mm	G kg/100
GV			
AMF18 M6	6	6,0	2,7
AMF18 M8	8	6,0	2,5
AMF18 M10	10	8,0	3,4
AMF18 M12	12	9,5	4,3
F			
AMF18 M6F	6	6,0	2,9
AMF18 M8F	8	6,0	2,7
AMF18 M10F	10	8,0	3,6
AMF18 M12F	12	9,5	4,6



AM11 Nakrętka kotwowa

Symbol produktu	Ø mm	t mm	G kg/100
F			
AM11 M6F	6	5,0	1,0
E			
AM11 M6E	8	5,0	0,9







Spis skrótów - według symboli

A		
AM11	Nakrętka kotwowa	D09
AM18	Nakrętka kotwowa, A 7/ A 8	D09
AMF18	Nakrętka kotwowa ze sprężyną, A 7/ A 8	D09
D		
DKSLL	Wspornik sufitowy, lekki	C04
F		
FKS	Sruba z łbem stożkowym płaskim, DIN 84	D08
G		
GB	Pręt gwintowany, DIN 976 -1	D05
K		
KLR	Zacisk mocujący	D06
KLRL	Zacisk mocujący	D06
KLS	Sruba zaciskowa	D07
KLU	Zacisk mocujący	D03
KSL-SP	Element dystansowy systemu KSL	C04
KWF	Wspornik poziomy, lekki	C03
L		
LA 100	Odgałęzienie drabinki kablowej, wysokość=100 mm	B08
LA 50	Odgałęzienie drabinki kablowej, wysokość=50 mm	B07
LA 60	Odgałęzienie drabinki kablowej, wysokość=60 mm	B08
LD	Pokrywa drabinki kablowej	B09
LDR	Pokrywa drabinki kablowej z rygłem	B09
LG 100	Drabinka kablowa, wysokość=100 mm	B05
LG 50	Drabinka kablowa, wysokość=50 mm	B03
LG 60	Drabinka kablowa, wysokość=60 mm	B04
LGV 100	Łącznik drabinki kablowej, wysokość=100 mm	B10
LGV 50	Łącznik drabinki kablowej, wysokość=50 mm	B10
LGV 60	Łącznik drabinki kablowej, wysokość=60 mm	B10
LGVH 100	Łącznik drabinki kablowej, wysokość=100 mm	B11
LGVH 50	Łącznik drabinki kablowej, wysokość=50 mm	B11
LGVH 60	Łącznik drabinki kablowej, wysokość=60 mm	B11
LGVV 100	Łącznik drabinki kablowej, wysokość=100 mm	B12
LGVV 50	Łącznik drabinki kablowej, wysokość=50 mm	B12
LGVV 60	Łącznik drabinki kablowej, wysokość=60 mm	B12
LIB 100	Łuk wewnętrzny drabinki kablowej, wysokość=100 mm	B07
LIB 50	Łuk wewnętrzny drabinki kablowej, wysokość=50 mm	B06
LIB 60	Łuk wewnętrzny drabinki kablowej, wysokość=60 mm	B06
LTR 50	Przegroda drabinki kablowej, wysokość=33 mm	B13
LTR 60	Przegroda drabinki kablowej, wysokość=50 mm	B13
R		
RAA 60	Element odgałęźny korytka, wysokość=60 mm	A04
RAAD	Pokrywa elementu odgałęźnego korytka	A08
RAADR	Pokrywa elementu odgałęźnego korytka z rygłem	A08
RAE 60	Rogowy element korytka do dobudowania, wysokość=60 mm	A04
RB 60	Łuk korytka, wysokość=60 mm	A05
RB45 60	Łuk korytka, wysokość=60 mm	A05
RBD	Pokrywa łuku korytka	A07
RBD45	Pokrywa łuku korytka	A07
RBDR	Pokrywa łuku korytka z rygłem	A07
RBDR45	Pokrywa łuku korytka z rygłem	A07
RD	Pokrywa korytka	A06
RDR	Pokrywa korytka z rygłem	A06
RG 60	Korytka kablowe, perforowane, wysokość=60 mm	A03
RGV 60	Łącznik korytka, wysokość=60 mm	A09
RTR 60	Przegroda korytka, wysokość=60 mm	A09
RUS 41	Podkładka kwadratowa	D08
S		
SA	Kotwa wbijana	D04
SAZ	Kotwa wbijana	D04
SD	Dybel rozprężny	D04
U		
U-03/U-04 (U-22)	Kształtownik perforowany, profil C, 22x37 mm	C05
U-13/U-14 (U-44)	Kształtownik perforowany, profil C, 44x37 mm	C05
U-52	Łącznik kształtownika U-03 / U-13	C05
U-520 - U-526	Wspornik poziomy, lekki	C03

Spis według nazw produktów

Drabinka kablowa, wysokość=100 mm	LG 100	B05
Drabinka kablowa, wysokość=50 mm	LG 50	B03
Drabinka kablowa, wysokość=60 mm	LG 60	B04
Dybel rozprężny	SD	D04
Element dystansowy systemu KSL	KSL-SP	C04
Element odgałęźny korytka, wysokość=60 mm	RAA 60	A04
Korytko kablowe, perforowane, wysokość=60 mm	RG 60	A03
Kotwa wbijana	SA	D04
Kotwa wbijana	SAZ	D04
Kształtownik perforowany, profil C, 22x37 mm	U-03/U-04 (U-22)	C05
Kształtownik perforowany, profil C, 44x37 mm	U-13/U-14 (U-44)	C05
Łącznik drabinki kablowej, wysokość=100 mm	LGV 100	B10
Łącznik drabinki kablowej, wysokość=100 mm	LGVH 100	B11
Łącznik drabinki kablowej, wysokość=100 mm	LGVV 100	B12
Łącznik drabinki kablowej, wysokość=50 mm	LGV 50	B10
Łącznik drabinki kablowej, wysokość=50 mm	LGVH 50	B11
Łącznik drabinki kablowej, wysokość=50 mm	LGVV 50	B12
Łącznik drabinki kablowej, wysokość=60 mm	LGV 60	B10
Łącznik drabinki kablowej, wysokość=60 mm	LGVH 60	B11
Łącznik drabinki kablowej, wysokość=60 mm	LGVV 60	B12
Łącznik korytka, wysokość=60 mm	RGV 60	A09
Łącznik kształownika U-03 / U-13	U-52	C05
Łuk korytka, wysokość=60 mm	RB 60	A05
Łuk korytka, wysokość=60 mm	RB45 60	A05
Łuk wewnętrzny drabinki kablowej, wysokość=100 mm	LIB 100	B07
Łuk wewnętrzny drabinki kablowej, wysokość=50 mm	LIB 50	B06
Łuk wewnętrzny drabinki kablowej, wysokość=60 mm	LIB 60	B06
Nakrętka kotwowa	AM11	D09
Nakrętka kotwowa ze sprężyną, A 7/ A 8	AMF18	D09
Nakrętka kotwowa, A 7/ A 8	AM18	D09
Odgałęzienie drabinki kablowej, wysokość=100 mm	LA 100	B08
Odgałęzienie drabinki kablowej, wysokość=50 mm	LA 50	B07
Odgałęzienie drabinki kablowej, wysokość=60 mm	LA 60	B08
Podkładka kwadratowa	RUS 41	D08
Pokrywa drabinki kablowej	LD	B09
Pokrywa drabinki kablowej z rygłem	LDR	B09
Pokrywa elementu odgałęźnego korytka	RAAD	A08
Pokrywa elementu odgałęźnego korytka z rygłem	RAADR	A08
Pokrywa korytka	RD	A06
Pokrywa korytka z rygłem	RDR	A06
Pokrywa łuku korytka	RBD	A07
Pokrywa łuku korytka	RBD45	A07
Pokrywa łuku korytka z rygłem	RBDR	A07
Pokrywa łuku korytka z rygłem	RBDR45	A07
Pręt gwintowany, DIN 976 -1	GB	D05
Przegroda drabinki kablowej, wysokość=33 mm	LTR 50	B13
Przegroda drabinki kablowej, wysokość=50 mm	LTR 60	B13
Przegroda korytka, wysokość=60 mm	RTR 60	A09
Rogowy element korytka do dobudowania, wysokość=60 mm	RAE 60	A04
Śruba z łbem stożkowym płaskim, DIN 84	FKS	D08
Śruba zaciskowa	KLS	D07
Wspornik poziomy, lekki	KWF	C03
Wspornik poziomy, lekki	U-520 - U-526	C03
Wspornik sufitowy, lekki	DKSLL	C04
Zacisk mocujący	KLR	D06
Zacisk mocujący	KLRL	D06
Zacisk mocujący	KLU	D03

Legenda

A	Przekrój (użyteczny) trasy kablowej
a	Odległość pomiędzy drutami (prętami)
B	Szerokość
D Ø	Średnica
d	Grubość
F_D	Siła działająca na dybel
G	Waga jednej sztuki
H	Wysokość
H_{max}	Maksymalna wysokość
IK	Wymiar wewnętrzny
k	Zakres klemy
L	Długość
L_{min}	Minimalna długość
I_y	Osiowy moment bezwładności dla osi Y
I_z	Osiowy moment bezwładności dla osi Z
M	Moment obrotowy
I	Pojemność
P	Obciążenie półki / konsoli
P_{max}	Maksymalne dopuszczalne obciążenie
P_{zul}	Dopuszczalne obciążenie
Q_{LK}	Orientacyjne obciążenie wynikające z pojemności trasy dla kabli zasilających
Q_{SK}	Orientacyjne obciążenie wynikające z pojemności trasy dla kabli sterowniczych
R	Promień
StA	Odległość pomiędzy podporami
SW	Rozmiar klucza
t	Grubość materiału
T	Głębokość
T_{max}	Maksymalna temperatura
W_y	Wskaźnik wytrzymałości przekroju dla osi Y
W_z	Wskaźnik wytrzymałości przekroju dla osi Z
B	Stal czarna (nieocynkowana)
E	Stal nierdzewna, 1.4301 (ANSI 304) (V2A)
E4	Stal nierdzewna, 1.4571 (ANSI 316 Ti) / 1.4404 (ANSI 316 L) (V4A)
EPDM	Termopolimer etylenowo-propylenowo-dienowy
F	Ocynk zanurzeniowo-ogniowy, EN ISO 1461
FD	Ocynk płatkowy, EN ISO 10683:2014
GV	Cynkowanie galwaniczne, EN ISO 4042
M	Piaskowanie z gruntowaniem
ZM	Powłoka Magnelis®, EN 10346
PA	Polyamid
PE	Polietylen
PVC	Polichlorek winylu
S	Ocynk metodą Sendzimira, EN 10346
	Nie chodzić po elemencie!
	Elementy należące do systemu E30 - E90. Szczegółowe informacje zawarte są w Krajowej Ocenie Technicznej CNBOP-PIB nr CNBOP-PIB-KOT-2017/0013-3703 wydanie 3



Magnelis® jest zastrzeżonym znakiem towarowym należącym do ArcelorMittal Flat Carbon Europe S.A.

Błędy i zmiany techniczne zastrzeżone. Kopiowanie i jakiegokolwiek powielanie elektroniczne tylko za naszą pisemną zgodą. Wraz z publikacją tego dokumentu wszystkie poprzednie dokumenty tracą ważność.

