



Uchwyty kablowe, wsporniki wannowe

Uchwyty kablowe	H03-H20
Podkładki i przekładki	H21-H23
Uchwyty do kabli w. cz.	H24-H31
Uchwyty kablowe wykonane z poliamidu	H32-H33
Wsporniki wannowe	H34-H37

Wykaz produktów - według symboli

Uchwyty kablowe, wsporniki wannowe

A		
AC	Uchwyt do kabli do mocowania na kształtownikach, profil C	H03
ACF-E	Uchwyt do kabli do mocowania na kształtownikach, profil C	H11
AC-HW	Uchwyt do kabli do mocowania na kształtownikach, profil C	H24
AC-IW	Uchwyt do kabli z dodatkową rylnienką izolacyjną	H05
B		
B	Uchwyt do kabli do mocowania na kształtownikach, profil C	H08
D		
DW	Rylnienka podwójna	H22
G		
GW 12-70	Rylnienka ochronna, Ø 12-70 mm	H21
GW 150-175	Rylnienka ochronna, Ø 150-175 mm	H22
GW 76-120	Rylnienka ochronna, Ø 76-120 mm	H21
H		
H	Uchwyt do kabli do mocowania na kształtownikach, profil C	H06
HB	Uchwyt do kabli do mocowania na kształtownikach, profil C	H09
HB-IW	Uchwyt do kabli z dodatkową rylnienką izolacyjną	H10
HF-EAC 1-4	Uchwyt HF do kabli do mocowania na szynach C	H30
HF-EAC 5-6	Uchwyt HF do kabli do mocowania na szynach C	H30
HF-EE	Wkładka uchwytu do kabli w. cz.	H31
HF-EL 1-4	Uchwyt HF do kabli do mocowania na ścianie	H27
HF-EL 5-6	Uchwyt HF do kabli do mocowania na ścianie	H27
HF-EM 8 1-4	Uchwyt HF do kabli do mocowania na ścianie	H27
HF-EM 8 5-6	Uchwyt HF do kabli do mocowania na ścianie	H27
HF-ES 50 1-4	Uchwyt HF do kabli do mocowania na profilach kątowych	H28
HF-ES 50 5-6	Uchwyt HF do kabli do mocowania na profilach kątowych	H29
HF-ES 80 1-4	Uchwyt HF do kabli do mocowania na profilach kątowych	H29
HF-ES 80 5-6	Uchwyt HF do kabli do mocowania na profilach kątowych	H30
HF-EU 1-4	Uchwyt HF do kabli do mocowania na profilach płaskich	H28
HF-EU 5-6	Uchwyt HF do kabli do mocowania na profilach płaskich	H28
H-IW	Uchwyt do kabli z dodatkową rylnienką izolacyjną	H07
HK 100	Hak nośny kabli Ø 100 mm	H18
HK 30-70	Hak nośny kabli	H17
HW	Wspornik wannowy HF	H23
K		
K 1	Uchwyt do kabli do montażu na ścianie / suficie	H20
K 2	Uchwyt do kabli do montażu na ścianie / suficie	H20
K DW	Uchwyt do kabli do montażu na ścianie / suficie	H19
KH	Uchwyt do kabli do montażu na płaskowniku	H19
KP DW	Uchwyt do kabli i przewodów z tworzywa sztucznego	H32
KPD DW	Podstawa mocująca z tworzywa sztucznego z dyblem	H33
KPD-L DW	Podstawa mocująca z tworzywa sztucznego bez dybla	H33
KPK DW	Uchwyt kablowy z tworzywa sztucznego	H32
KPL DW	Uchwyt kablowy z tworzywa sztucznego	H32
KPV DW	Łącznik symetryczny z tworzywa sztucznego	H33
KSD	Kółek z tworzywa sztucznego	H33
KTW-A 4-12	Kablowy wspornik wannowy, Ø 40-120 mm	H35
KTW-R 10/2-10	Kablowy wspornik wannowy, Ø 100 mm	H34
KTW-R 4-12/2-10	Kablowy wspornik wannowy, Ø 40-120 mm	H36
L		
LW	Wspornik wannowy podłużny	H23
R		
RU	Uchwyt do kabli do mocowania na profilach okrągłych	H17
RU-HW	Uchwyt do kabli do mocowania na profilach okrągłych	H26
S		
S	Uchwyt do kabli do mocowania na profilach kątowych	H12
S-HW	Uchwyt do kabli do mocowania na profilach kątowych	H25
S-IW	Uchwyt do kabli z dodatkową rylnienką izolacyjną	H14
SN	Kółek rozporowy z śrubą	H33
U		
U	Uchwyt do kabli do mocowania na profilach płaskich	H15
U-HW	Uchwyt do kabli do mocowania na profilach płaskich	H25
U-IW	Uchwyt do kabli z dodatkową rylnienką izolacyjną	H16
W		
W	Uchwyt do kabli do mocowania na ścianie	H18

Uchwyty kablowe, wsporniki wannowe

Uchwyty kablowe

AC Uchwyt do kabli do mocowania na kształtownikach, profil C

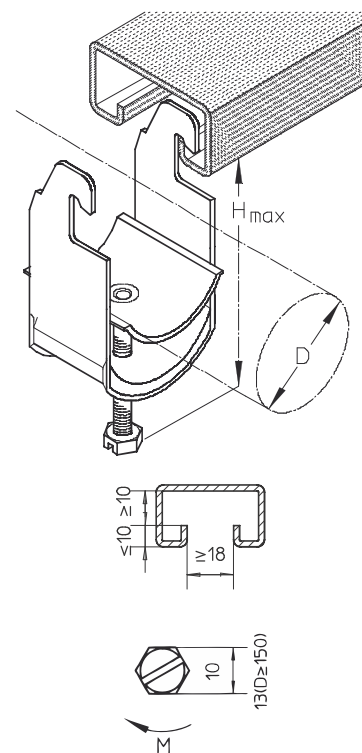
Produkty o średnicy 12-56 mm dostępne są również w wykonaniu ze stali kwasoodpornej, materiał 1.4571 / 1.4404 (V4A).



Symbol produktu	D mm	H _{max} mm	M Nm	Liczba kabli	G kg/100
Z					
12 AC	8-12	41	2,0	1	2,7
16 AC	12-16	46	2,0	1	3,1
20 AC	16-20	50	2,0	1	3,5
24 AC	20-24	54	2,0	1	3,7
28 AC	24-28	58	2,0	1	4,2
32 AC	28-32	63	2,0	1	6,4
36 AC	32-36	67	2,0	1	6,7
40 AC	36-40	71	2,0	1	7,5
44 AC	40-44	81	4,0	1	9,6
48 AC	44-48	85	4,0	1	9,8
52 AC	48-52	90	4,0	1	10,7
56 AC	52-56	94	4,0	1	11,5
60 AC	56-60	98	4,0	1	15,1
64 AC	60-64	102	4,0	1	15,9
70 AC	64-70	109	4,0	1	16,9
76 AC	70-76	113	4,0	1	23,3
82 AC	76-82	119	4,0	1	25,8
88 AC	82-88	125	4,0	1	27,3
94 AC	88-94	131	4,0	1	29,6
100 AC	94-100	137	4,0	1	32,0
110 AC	100-110	157	4,0	1	35,0
120 AC	110-120	167	4,0	1	37,4
150 AC	145-150	203	6,0	1	104,6
175 AC	170-175	228	6,0	1	130,3
12/2 AC	8-12	58	2,0	2	3,5
16/2 AC	12-16	67	2,0	2	4,0
20/2 AC	16-20	75	2,0	2	4,6
24/2 AC	20-24	84	2,0	2	5,0
28/2 AC	24-28	92	2,0	2	5,7
32/2 AC	28-32	101	2,0	2	8,9
36/2 AC	32-36	109	2,0	2	9,9
40/2 AC	36-40	117	2,0	2	11,4
44/2 AC	40-44	127	4,0	2	13,1
48/2 AC	44-48	135	4,0	2	14,2
52/2 AC	48-52	144	4,0	2	15,7
56/2 AC	52-56	152	4,0	2	15,9
12/3 AC	8-12	71	2,0	3	4,3
16/3 AC	12-16	85	2,0	3	5,1
20/3 AC	16-20	97	2,0	3	5,9
24/3 AC	20-24	110	2,0	3	6,7
28/3 AC	24-28	122	2,0	3	7,4

Opcjonalne akcesoria:

A 41	Kształtownik pełny, profil C, 41x41 mm	(Strona F68)
A 2	Kształtownik pełny, profil C, 50x31 mm	(Strona F62)
A 4	Kształtownik pełny, profil C, 48x26 mm	(Strona F63)
A 9	Kształtownik pełny, profil C, 40x25 mm	(Strona F67)
A 8	Kształtownik pełny, profil C, 40x22 mm	(Strona F66)
A 7	Kształtownik pełny, profil C, 40x22 mm	(Strona F64)
G 100	Korytka siatkowe, wysokość=103 mm	(Strona A04)
G 50	Korytka siatkowe, wysokość=53 mm	(Strona A03)
U-03	Kształtownik perforowany, profil C, 22x37 mm	(Strona F60)
U-13	Kształtownik perforowany, profil C, 44x37 mm	(Strona F61)
UL-03	Kształtownik perforowany, lekki, profil C, 22x37 mm	(Strona F60)
UL-13	Kształtownik perforowany, lekki, profil C, 44x37 mm	(Strona F61)



Uchwyty kablowe, wsporniki wannowe

Uchwyty kablowe

AC Uchwyt do kabli do mocowania na kształtownikach, profil C

Produkty o średnicy 12-56 mm dostępne są również w wykonaniu ze stali kwasoodpornej, materiał 1.4571 / 1.4404 (V4A).

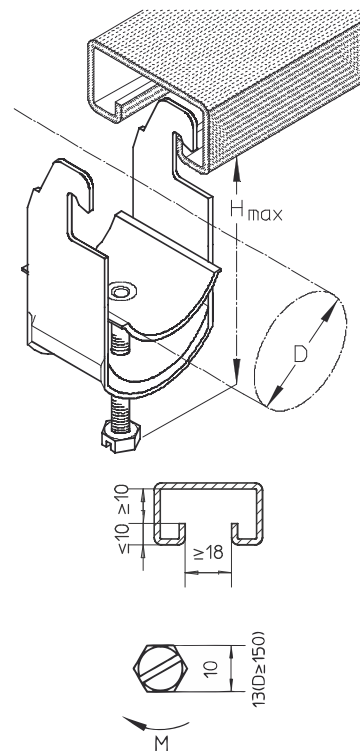


Symbol produktu	D mm	H _{max} mm	M Nm	Liczba kabli	G kg/100
E					
12 AC-E	8-12	41	2,0	1	2,6
16 AC-E	12-16	46	2,0	1	2,9
20 AC-E	16-20	50	2,0	1	3,2
24 AC-E	20-24	54	2,0	1	3,6
28 AC-E	24-28	58	2,0	1	4,1
32 AC-E	28-32	63	2,0	1	4,8
36 AC-E	32-36	67	2,0	1	5,8
40 AC-E	36-40	71	2,0	1	6,6
44 AC-E	40-44	81	4,0	1	8,6
48 AC-E	44-48	85	4,0	1	9,1
52 AC-E	48-52	90	4,0	1	9,8
56 AC-E	52-56	94	4,0	1	10,8
12/2 AC-E	8-12	58	2,0	2	3,4
16/2 AC-E	12-16	67	2,0	2	3,8
20/2 AC-E	16-20	75	2,0	2	4,3
24/2 AC-E	20-24	84	2,0	2	5,0
28/2 AC-E	24-28	92	2,0	2	5,4
32/2 AC-E	28-32	101	2,0	2	7,3
36/2 AC-E	32-36	109	2,0	2	8,1
40/2 AC-E	36-40	117	2,0	2	9,7
44/2 AC-E	40-44	127	4,0	2	11,7
48/2 AC-E	44-48	135	4,0	2	12,9
52/2 AC-E	48-52	144	4,0	2	14,0
56/2 AC-E	52-56	152	4,0	2	14,9

AL					
12 AC-AL	8-12	41	1,5	1	1,2
16 AC-AL	12-16	46	1,5	1	1,4
20 AC-AL	16-20	50	1,5	1	1,6
24 AC-AL	20-24	54	1,5	1	1,8
28 AC-AL	24-28	58	1,5	1	2,0
32 AC-AL	28-32	63	1,5	1	3,3
36 AC-AL	32-36	67	1,5	1	3,6
40 AC-AL	36-40	71	1,5	1	4,0
44 AC-AL	40-44	81	3,0	1	4,3
48 AC-AL	44-48	85	3,0	1	4,6
52 AC-AL	48-52	90	3,0	1	5,3
56 AC-AL	52-56	94	3,0	1	5,6

Opcjonalne akcesoria:

A 41	Kształtownik pełny, profil C, 41x41 mm	(Strona F68)
A 2	Kształtownik pełny, profil C, 50x31 mm	(Strona F62)
A 4	Kształtownik pełny, profil C, 48x26 mm	(Strona F63)
A 9	Kształtownik pełny, profil C, 40x25 mm	(Strona F67)
A 8	Kształtownik pełny, profil C, 40x22 mm	(Strona F66)
A 7	Kształtownik pełny, profil C, 40x22 mm	(Strona F64)
G 100	Korytko siatkowe, wysokość=103 mm	(Strona A04)
G 50	Korytko siatkowe, wysokość=53 mm	(Strona A03)
U-03	Kształtownik perforowany, profil C, 22x37 mm	(Strona F60)
U-13	Kształtownik perforowany, profil C, 44x37 mm	(Strona F61)
UL-03	Kształtownik perforowany, lekki, profil C, 22x37 mm	(Strona F60)
UL-13	Kształtownik perforowany, lekki, profil C, 44x37 mm	(Strona F61)



Uchwyty kablowe, wsporniki wannowe

Uchwyty kablowe

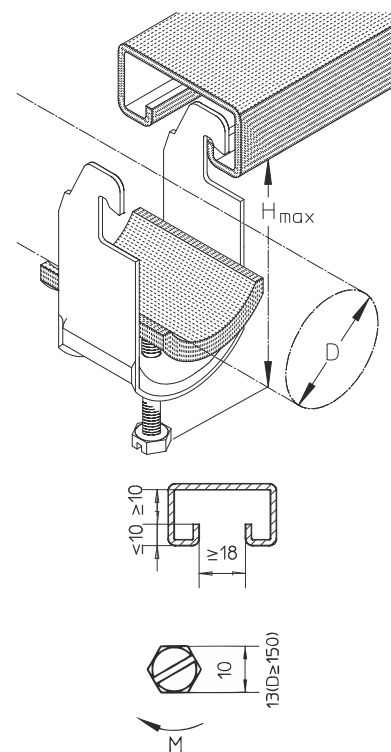
AC-IW Uchwyt do kabli z dodatkową ryłką izolacyjną

Symbol produktu	D mm	H _{max} mm	M Nm	Liczba kabli	G kg/100
Z					
12 AC-IW	8-12	42,5	2	1	2,8
16 AC-IW	12-16	47,5	2	1	3,2
20 AC-IW	16-20	51,5	2	1	3,6
24 AC-IW	20-24	55,7	2	1	4,2
28 AC-IW	24-28	59,7	2	1	4,5
32 AC-IW	28-32	65,0	2	1	7,1
36 AC-IW	32-36	69,0	2	1	7,5
40 AC-IW	36-40	73,0	2	1	8,2
44 AC-IW	40-44	83,0	4	1	10,2
48 AC-IW	44-48	87,0	4	1	10,6
52 AC-IW	48-52	92,5	4	1	11,6
56 AC-IW	52-56	96,5	4	1	12,2
60 AC-IW	56-60	100,5	4	1	15,9
64 AC-IW	60-64	104,5	4	1	17,5
70 AC-IW	64-70	111,5	4	1	18,6

Opcjonalne akcesoria:

- A 41** Kształtownik pełny, profil C, 41x41 mm
- A 2** Kształtownik pełny, profil C, 50x31 mm
- A 4** Kształtownik pełny, profil C, 48x26 mm
- A 9** Kształtownik pełny, profil C, 40x25 mm
- A 8** Kształtownik pełny, profil C, 40x22 mm
- A 7** Kształtownik pełny, profil C, 40x22 mm
- G 100** Korytko siatkowe, wysokość=103 mm
- G 50** Korytko siatkowe, wysokość=53 mm
- U-03** Kształtownik perforowany, profil C, 22x37 mm
- U-13** Kształtownik perforowany, profil C, 44x37 mm
- UL-03** Kształtownik perforowany, lekki, profil C, 22x37 mm
- UL-13** Kształtownik perforowany, lekki, profil C, 44x37 mm

- (Strona F68)
- (Strona F62)
- (Strona F63)
- (Strona F67)
- (Strona F66)
- (Strona F64)
- (Strona A04)
- (Strona A03)
- (Strona F60)
- (Strona F61)
- (Strona F60)
- (Strona F61)



Uchwyty kablowe, wsporniki wannowe

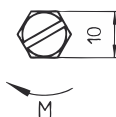
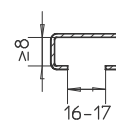
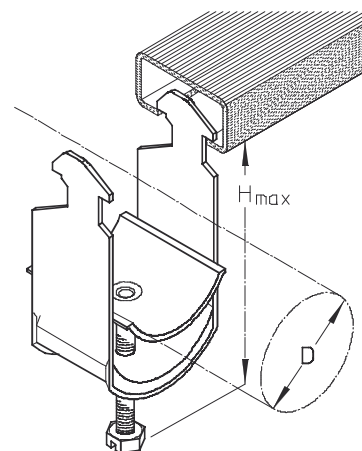
Uchwyty kablowe

H Uchwyt do kabli do mocowania na kształtownikach, profil C

Produkty o średnicy 12-56 mm dostępne są również w wykonaniu ze stali kwasoodpornej, materiał 1.4571 / 1.4404 (V4A).



Symbol produktu	D mm	H _{max} mm	M Nm	Liczba kabli	G kg/100
Z					
12 H	8-12	41	2,0	1	2,7
16 H	12-16	46	2,0	1	3,2
20 H	16-20	50	2,0	1	3,6
24 H	20-24	54	2,0	1	3,9
28 H	24-28	58	2,0	1	4,4
32 H	28-32	63	2,0	1	6,3
36 H	32-36	67	2,0	1	7,0
40 H	36-40	71	2,0	1	7,5
44 H	40-44	81	4,0	1	9,8
48 H	44-48	85	4,0	1	10,2
52 H	48-52	90	4,0	1	10,6
56 H	52-56	94	4,0	1	11,3
60 H	56-60	98	4,0	1	15,8
64 H	60-64	102	4,0	1	16,5
70 H	64-70	109	4,0	1	17,1
12/2 H	8-12	58	2,0	2	3,5
16/2 H	12-16	67	2,0	2	4,0
20/2 H	16-20	75	2,0	2	4,8
24/2 H	20-24	84	2,0	2	5,3
28/2 H	24-28	92	2,0	2	6,0
32/2 H	28-32	101	2,0	2	8,9
36/2 H	32-36	109	2,0	2	9,6
40/2 H	36-40	117	2,0	2	10,8
44/2 H	40-44	127	4,0	2	13,3
48/2 H	44-48	135	4,0	2	13,9
52/2 H	48-52	144	4,0	2	15,2
56/2 H	52-56	152	4,0	2	16,2
12/3 H	8-12	71	2,0	3	4,3
28/3 H	24-28	122	2,0	3	7,4
E					
12 H-E	8-12	41	2,0	1	2,7
16 H-E	12-16	46	2,0	1	3,2
20 H-E	16-20	50	2,0	1	3,6
24 H-E	20-24	54	2,0	1	3,9
28 H-E	24-28	58	2,0	1	4,4
32 H-E	28-32	63	2,0	1	5,4
36 H-E	32-36	67	2,0	1	6,1
40 H-E	36-40	71	2,0	1	6,5
44 H-E	40-44	81	4,0	1	8,7
48 H-E	44-48	85	4,0	1	9,0
52 H-E	48-52	90	4,0	1	9,3
56 H-E	52-56	94	4,0	1	9,9
12/2 H-E	8-12	58	2,0	2	3,5
16/2 H-E	12-16	67	2,0	2	4,0
20/2 H-E	16-20	75	2,0	2	4,8
24/2 H-E	20-24	84	2,0	2	5,3
28/2 H-E	24-28	92	2,0	2	6,0
32/2 H-E	28-32	101	2,0	2	7,7



Opcjonalne akcesoria:
B 7 Kształtownik pełny, profil C, 30x15 mm

(Strona F72)

Uchwyty kablowe, wsporniki wannowe

Uchwyty kablowe

H Uchwyt do kabli do mocowania na kształtownikach, profil C

Produkty o średnicy 12-56 mm dostępne są również w wykonaniu ze stali kwasoodpornej, materiał 1.4571 / 1.4404 (V4A).

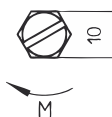
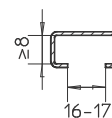
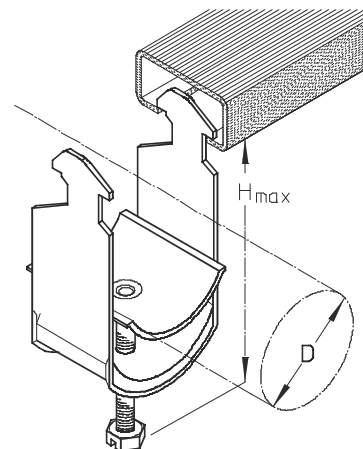


Symbol produktu	D mm	H _{max} mm	M Nm	Liczba kabli	G kg/100
AL					
12 H-AL	8-12	41	1,5	1	2,1
16 H-AL	12-16	46	1,5	1	2,5
20 H-AL	16-20	50	1,5	1	2,9
24 H-AL	20-24	54	1,5	1	3,3
28 H-AL	24-28	58	1,5	1	3,6
32 H-AL	28-32	63	1,5	1	5,0
36 H-AL	32-36	67	1,5	1	5,5
40 H-AL	36-40	71	1,5	1	5,9
44 H-AL	40-44	81	3,0	1	7,6
48 H-AL	44-48	85	3,0	1	8,3
52 H-AL	48-52	90	3,0	1	10,2
56 H-AL	52-56	94	3,0	1	10,6

Opcjonalne akcesoria:

B 7 Kształtownik pełny, profil C, 30x15 mm

(Strona F72)



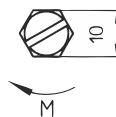
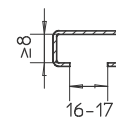
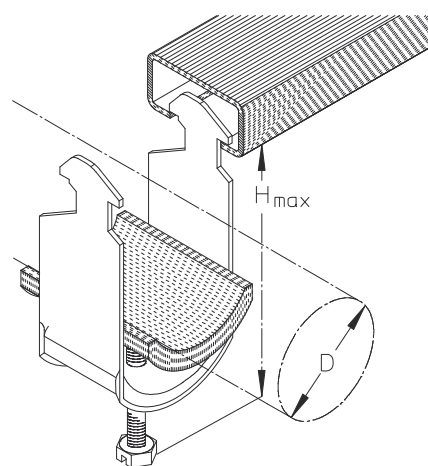
H-IW Uchwyt do kabli z dodatkową rynienką izolacyjną

Symbol produktu	D mm	H _{max} mm	M Nm	Liczba kabli	G kg/100
Z					
12 H-IW	8-12	42,5	2	1	2,7
16 H-IW	12-16	47,5	2	1	3,1
20 H-IW	16-20	51,5	2	1	3,5
24 H-IW	20-24	55,7	2	1	3,9
28 H-IW	24-28	59,7	2	1	4,3
32 H-IW	28-32	65,0	2	1	6,6
36 H-IW	32-36	69,0	2	1	7,1
40 H-IW	36-40	73,0	2	1	7,8
44 H-IW	40-44	83,0	4	1	9,5
48 H-IW	44-48	87,0	4	1	10,1
52 H-IW	48-52	92,5	4	1	11,6
56 H-IW	52-56	96,5	4	1	12,2
60 H-IW	56-60	100,5	4	1	15,4
64 H-IW	60-64	104,5	4	1	16,6
70 H-IW	64-70	111,5	4	1	16,9

Opcjonalne akcesoria:

B 7 Kształtownik pełny, profil C, 30x15 mm

(Strona F72)



Uchwyty kablowe, wsporniki wannowe

Uchwyty kablowe

B Uchwyt do kabli do mocowania na kształtownikach, profil C



Symbol produktu	D mm	H _{max} mm	M Nm	Liczba kabli	G kg/100
Z					
12 B	8-12	41	2	1	2,5
16 B	12-16	46	2	1	2,8
20 B	16-20	50	2	1	3,2
24 B	20-24	54	2	1	3,5
28 B	24-28	58	2	1	3,9
32 B	28-32	63	2	1	6,1
36 B	32-36	67	2	1	6,6
40 B	36-40	71	2	1	7,9
44 B	40-44	81	4	1	9,2
48 B	44-48	85	4	1	9,7
52 B	48-52	90	4	1	10,7
56 B	52-56	94	4	1	11,4
60 B	56-60	98	4	1	14,1
64 B	60-64	102	4	1	15,0
70 B	64-70	109	4	1	16,8
12/2 B	8-12	58	2	2	3,3
16/2 B	12-16	67	2	2	4,0
20/2 B	16-20	75	2	2	4,7
24/2 B	20-24	84	2	2	5,2
28/2 B	24-28	92	2	2	5,7
32/2 B	28-32	101	2	2	8,6
36/2 B	32-36	109	2	2	9,3
40/2 B	36-40	117	2	2	9,9
44/2 B	40-44	127	4	2	13,2
48/2 B	44-48	135	4	2	13,9
52/2 B	48-52	144	4	2	14,8
56/2 B	52-56	152	4	2	15,6

Opcjonalne akcesoria:

B 3	Kształtownik pełny, profil C, 28x12 mm
B 6	Kształtownik pełny, profil C, 28x15 mm
LG 50	Drabinka kablowa, wysokość=50 mm
LG 60	Drabinka kablowa, wysokość=60 mm
LG 100	Drabinka kablowa, wysokość=100 mm

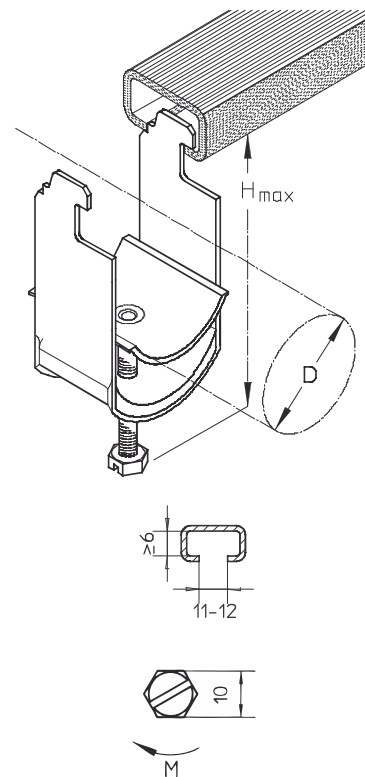
(Strona F71)

(Strona F71)

(Strona C03)

(Strona C04)

(Strona C06)



Uchwyty kablowe, wsporniki wannowe

Uchwyty kablowe

HB Uchwyt do kabli do mocowania na kształtownikach, profil C



Symbol produktu	D mm	H _{max} mm	M Nm	Liczba kabli	G kg/100
Z					
12 HB	8-12	41	2,0	1	2,5
16 HB	12-16	46	2,0	1	2,8
20 HB	16-20	50	2,0	1	3,2
24 HB	20-24	54	2,0	1	3,8
28 HB	24-28	58	2,0	1	4,1
32 HB	28-32	63	2,0	1	5,8
36 HB	32-36	67	2,0	1	6,7
40 HB	36-40	71	2,0	1	7,4
44 HB	40-44	81	4,0	1	9,3
48 HB	44-48	85	4,0	1	9,8
52 HB	48-52	90	4,0	1	10,4
56 HB	52-56	94	4,0	1	11,1
60 HB	56-60	98	4,0	1	14,7
64 HB	60-64	102	4,0	1	15,4
70 HB	64-70	109	4,0	1	17,1
12/2 HB	8-12	58	2,0	2	3,2
16/2 HB	12-16	67	2,0	2	3,9
20/2 HB	16-20	75	2,0	2	4,4
24/2 HB	20-24	84	2,0	2	5,1
28/2 HB	24-28	92	2,0	2	5,7
32/2 HB	28-32	101	2,0	2	8,7
36/2 HB	32-36	109	2,0	2	9,8
36/2 HB	36-40	117	2,0	2	10,5
44/2 HB	40-44	127	4,0	2	12,9
48/2 HB	44-48	135	4,0	2	13,5
52/2 HB	48-52	144	4,0	2	13,7
56/2 HB	52-56	152	4,0	2	16,1
AL					
12 HB-AL	8-12	41	1,5	1	1,7
16 HB-AL	12-16	46	1,5	1	1,9
20 HB-AL	16-20	50	1,5	1	2,5
24 HB-AL	20-24	54	1,5	1	2,9
28 HB-AL	24-28	58	1,5	1	3,2
32 HB-AL	28-32	63	1,5	1	4,2
36 HB-AL	32-36	67	1,5	1	4,5
40 HB-AL	36-40	71	1,5	1	4,8
44 HB-AL	40-44	81	3,0	1	6,4
48 HB-AL	44-48	85	3,0	1	7,0
52 HB-AL	48-52	90	3,0	1	9,8
56 HB-AL	52-56	94	3,0	1	10,4

Opcjonalne akcesoria:

B 3	Kształtownik pełny, profil C, 28x12 mm
B 6	Kształtownik pełny, profil C, 28x15 mm
LG 50	Drabinka kablowa, wysokość=50 mm
LG 60	Drabinka kablowa, wysokość=60 mm
LG 100	Drabinka kablowa, wysokość=100 mm

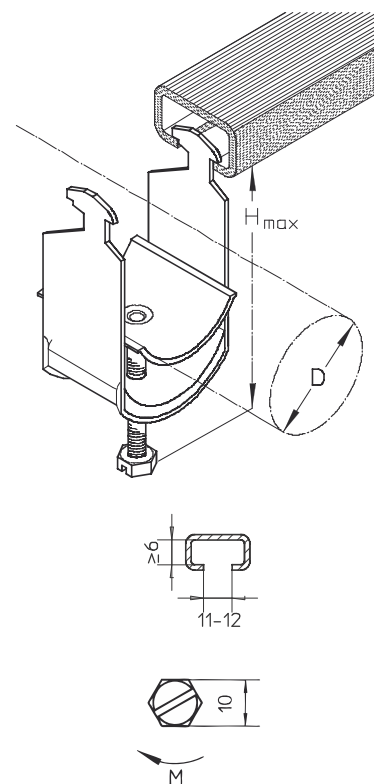
(Strona F71)

(Strona F71)

(Strona C03)

(Strona C04)

(Strona C06)



H

Uchwyty kablowe, wsporniki wannowe

Uchwyty kablowe

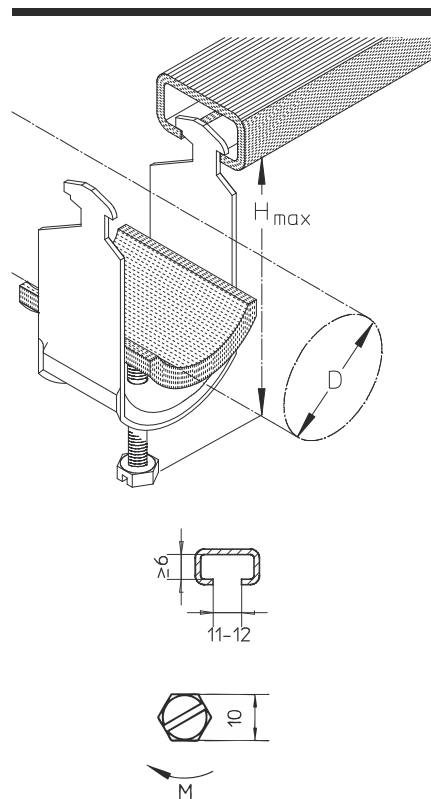
HB-IW Uchwyt do kabli z dodatkową rynienką izolacyjną

Symbol produktu	D mm	H _{max} mm	M Nm	Liczba kabli	G kg/100
Z					
12 HB-IW	8-12	42,5	2	1	2,7
16 HB-IW	12-16	47,5	2	1	3,0
20 HB-IW	16-20	51,5	2	1	3,4
24 HB-IW	20-24	55,7	2	1	4,0
28 HB-IW	24-28	59,7	2	1	4,5
32 HB-IW	28-32	65,0	2	1	6,2
36 HB-IW	32-36	69,0	2	1	7,1
40 HB-IW	36-40	73,0	2	1	7,9
44 HB-IW	40-44	83,0	4	1	9,9
48 HB-IW	44-48	87,0	4	1	10,1
52 HB-IW	48-52	92,5	4	1	11,1
56 HB-IW	52-56	96,5	4	1	11,7
60 HB-IW	56-60	100,5	4	1	15,4
64 HB-IW	60-64	104,5	4	1	16,1
70 HB-IW	64-70	111,5	4	1	17,8

Opcjonalne akcesoria:

B 3	Kształtownik pełny, profil C, 28x12 mm
B 6	Kształtownik pełny, profil C, 28x15 mm
LG 50	Drabinka kablowa, wysokość=50 mm
LG 60	Drabinka kablowa, wysokość=60 mm
LG 100	Drabinka kablowa, wysokość=100 mm

(Strona F71)
(Strona F71)
(Strona C03)
(Strona C04)
(Strona C06)



Uchwyty kablowe, wsporniki wannowe

Uchwyty kablowe

ACF-E Uchwyt do kabli do mocowania na kształtownikach, profil C

Symbol produktu	D mm	H _{max} mm	M Nm	Liczba kabli	G kg/100
E					
12 ACF-E	8-12	41	2	1	2,4
16 ACF-E	12-16	46	2	1	2,8
20 ACF-E	16-20	50	2	1	3,1
24 ACF-E	20-24	54	2	1	3,5
28 ACF-E	24-28	58	2	1	3,9
32 ACF-E	28-32	63	2	1	4,9
36 ACF-E	32-36	67	2	1	5,8
40 ACF-E	36-40	71	2	1	6,5
44 ACF-E	40-44	81	4	1	7,4
48 ACF-E	44-48	85	4	1	8,9
52 ACF-E	48-52	90	4	1	9,9
56 ACF-E	52-56	94	4	1	10,2
12/2 ACF-E	8-12	58	2	2	3,1
16/2 ACF-E	12-16	67	2	2	3,7
20/2 ACF-E	16-20	75	2	2	4,2
24/2 ACF-E	20-24	84	2	2	4,8
28/2 ACF-E	24-28	92	2	2	5,5
32/2 ACF-E	28-32	101	2	2	7,3
36/2 ACF-E	32-36	109	2	2	8,1
40/2 ACF-E	36-40	117	2	2	9,4
44/2 ACF-E	40-44	127	4	2	11,7
48/2 ACF-E	44-48	135	4	2	12,8
52/2 ACF-E	48-52	144	4	2	13,8
56/2 ACF-E	52-56	152	4	2	15,4

Opcjonalne akcesoria:

B 3	Kształtownik pełny, profil C, 28x12 mm
B 6	Kształtownik pełny, profil C, 28x15 mm
A 41	Kształtownik pełny, profil C, 41x41 mm
A 2	Kształtownik pełny, profil C, 50x31 mm
A 4	Kształtownik pełny, profil C, 48x26 mm
A 9	Kształtownik pełny, profil C, 40x25 mm
A 8	Kształtownik pełny, profil C, 40x22 mm
A 7	Kształtownik pełny, profil C, 40x22 mm
G 100	Korytka siatkowe, wysokość=103 mm
G 50	Korytka siatkowe, wysokość=53 mm
U-03	Kształtownik perforowany, profil C, 22x37 mm
U-13	Kształtownik perforowany, profil C, 44x37 mm
UL-03	Kształtownik perforowany, lekki, profil C, 22x37 mm
UL-13	Kształtownik perforowany, lekki, profil C, 44x37 mm

(Strona F71)

(Strona F71)

(Strona F68)

(Strona F62)

(Strona F63)

(Strona F67)

(Strona F66)

(Strona F64)

(Strona A04)

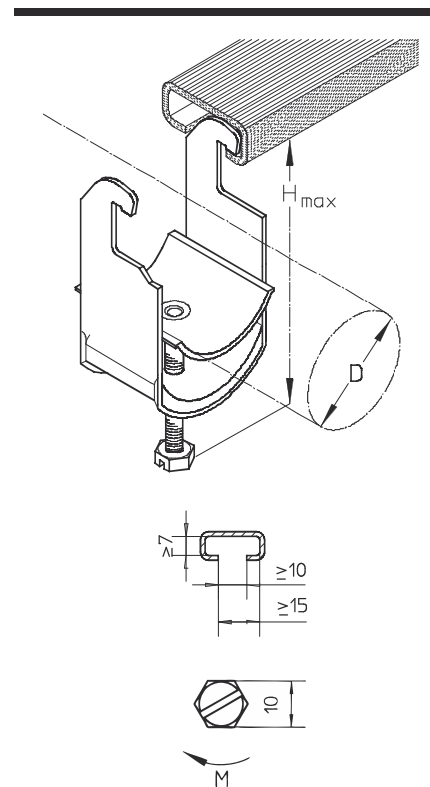
(Strona A03)

(Strona F60)

(Strona F61)

(Strona F60)

(Strona F61)



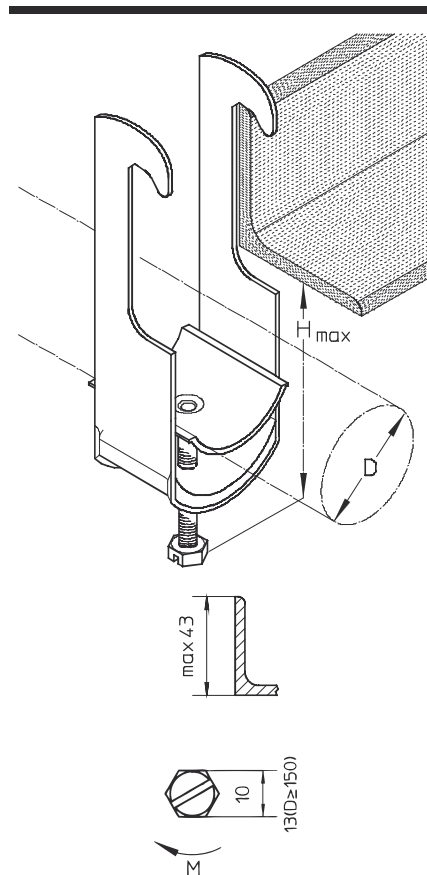
Uchwyty kablowe, wsporniki wannowe

Uchwyty kablowe

S Uchwyt do kabli do mocowania na profilach kątowych

Produkty o średnicy 12-56 mm dostępne są również w wykonaniu ze stali kwasoodpornej, materiał 1.4571 / 1.4404 (V4A).

Symbol produktu	D mm	H _{max} mm	M Nm	Liczba kabli	G kg/100
Z					
12 S	8-12	41	2,0	1	3,6
16 S	12-16	46	2,0	1	4,1
20 S	16-20	50	2,0	1	4,6
24 S	20-24	54	2,0	1	4,8
28 S	24-28	58	2,0	1	5,3
32 S	28-32	63	2,0	1	7,9
36 S	32-36	67	2,0	1	8,4
40 S	36-40	71	2,0	1	9,0
44 S	40-44	81	4,0	1	11,2
48 S	44-48	85	4,0	1	11,7
52 S	48-52	90	4,0	1	12,4
56 S	52-56	94	4,0	1	12,9
60 S	56-60	98	4,0	1	17,2
64 S	60-64	102	4,0	1	17,7
70 S	64-70	109	4,0	1	18,6
76 S	70-76	113	4,0	1	25,3
82 S	76-82	119	4,0	1	28,5
88 S	82-88	125	4,0	1	29,4
94 S	88-94	131	4,0	1	33,2
100 S	94-100	137	4,0	1	34,8
110 S	100-110	157	4,0	1	38,2
120 S	110-120	167	4,0	1	40,3
150 S	145-150	203	6,0	1	107,7
175 S	170-175	228	6,0	1	128,0
12/2 S	8-12	58	2,0	2	4,2
16/2 S	12-16	67	2,0	2	4,9
20/2 S	16-20	75	2,0	2	5,7
24/2 S	20-24	84	2,0	2	6,2
28/2 S	24-28	92	2,0	2	6,7
32/2 S	28-32	101	2,0	2	10,3
36/2 S	32-36	109	2,0	2	11,3
40/2 S	36-40	117	2,0	2	12,0
44/2 S	40-44	127	4,0	2	15,2
48/2 S	44-48	135	4,0	2	16,6
52/2 S	48-52	144	4,0	2	16,9
56/2 S	52-56	152	4,0	2	18,2
12/3 S	8-12	71	2,0	3	5,2
16/3 S	12-16	85	2,0	3	5,9
20/3 S	16-20	97	2,0	3	6,6
24/3 S	20-24	110	2,0	3	7,5
28/3 S	24-28	122	2,0	3	8,4



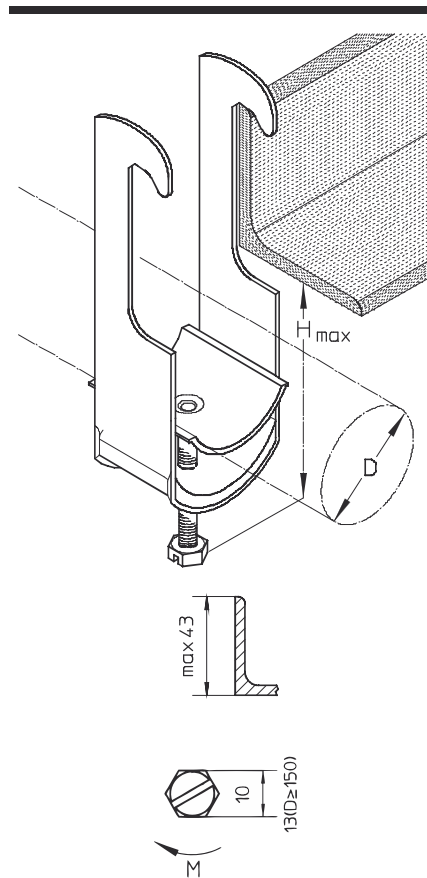
Uchwyty kablowe, wsporniki wannowe

Uchwyty kablowe

S Uchwyt do kabli do mocowania na profilach kątowych

Produkty o średnicy 12-56 mm dostępne są również w wykonaniu ze stali kwasoodpornej, materiał 1.4571 / 1.4404 (V4A).

Symbol produktu	D mm	H _{max} mm	M Nm	Liczba kabli	G kg/100
E					
12 S-E	8-12	41	2,0	1	3,5
16 S-E	12-16	46	2,0	1	3,8
20 S-E	16-20	50	2,0	1	4,2
24 S-E	20-24	54	2,0	1	4,6
28 S-E	24-28	58	2,0	1	5,0
32 S-E	28-32	63	2,0	1	6,6
36 S-E	32-36	67	2,0	1	7,5
40 S-E	36-40	71	2,0	1	8,4
44 S-E	40-44	81	4,0	1	9,6
48 S-E	44-48	85	4,0	1	10,5
52 S-E	48-52	90	4,0	1	11,5
56 S-E	52-56	94	4,0	1	12,2
AL					
12 S-AL	8-12	41	1,5	1	2,2
16 S-AL	12-16	46	1,5	1	2,6
20 S-AL	16-20	50	1,5	1	3,2
24 S-AL	20-24	54	1,5	1	3,6
28 S-AL	24-28	58	1,5	1	3,9
32 S-AL	28-32	63	1,5	1	5,5
36 S-AL	32-36	67	1,5	1	6,3
40 S-AL	36-40	71	1,5	1	6,9
44 S-AL	40-44	81	3,0	1	7,5
48 S-AL	44-48	85	3,0	1	8,1
52 S-AL	48-52	90	3,0	1	10,4
56 S-AL	52-56	94	3,0	1	11,2

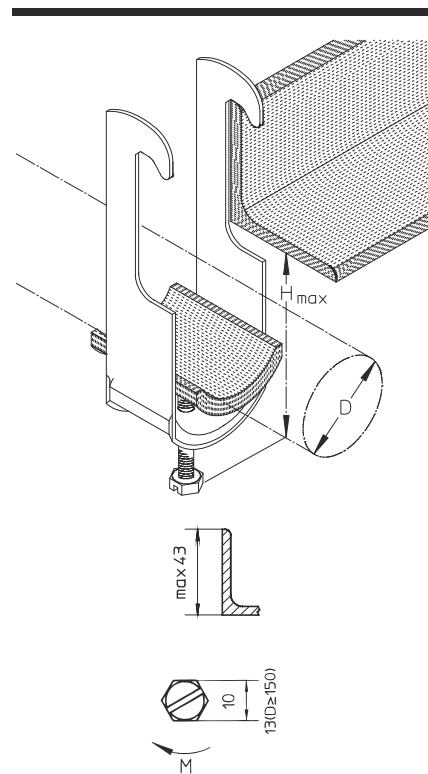


Uchwyty kablowe, wsporniki wannowe

Uchwyty kablowe

S-IW Uchwyt do kabli z dodatkową rynnienką izolacyjną

Symbol produktu	D mm	H _{max} mm	M Nm	Liczba kabli	G kg/100
Z					
12 S-IW	8-12	42,5	2	1	3,8
16 S-IW	12-16	47,5	2	1	4,3
20 S-IW	16-20	51,5	2	1	4,8
24 S-IW	20-24	55,7	2	1	5,1
28 S-IW	24-28	59,7	2	1	5,5
32 S-IW	28-32	65,0	2	1	8,3
36 S-IW	32-36	69,0	2	1	8,9
40 S-IW	36-40	73,0	2	1	9,3
44 S-IW	40-44	83,0	4	1	11,8
48 S-IW	44-48	87,0	4	1	12,4
52 S-IW	48-52	92,5	4	1	13,3
56 S-IW	52-56	96,5	4	1	14,0
60 S-IW	56-60	100,5	4	1	18,4
64 S-IW	60-64	104,5	4	1	19,1
70 S-IW	64-70	111,5	4	1	20,2



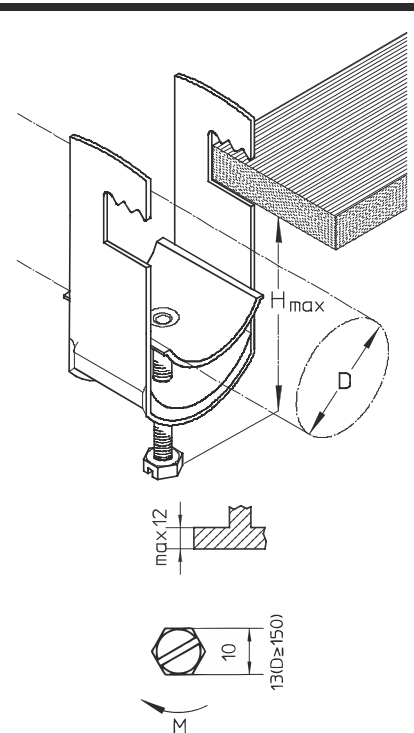
Uchwyty kablowe, wsporniki wannowe

Uchwyty kablowe

U Uchwyt do kabli do mocowania na profilach płaskich

Symbol produktu	D mm	H _{max} mm	M Nm	Liczba kabli	G kg/100
Z					
12 U	8-12	41	2,0	1	3,1
16 U	12-16	46	2,0	1	3,4
20 U	16-20	50	2,0	1	3,8
24 U	20-24	54	2,0	1	4,3
28 U	24-28	58	2,0	1	4,5
32 U	28-32	63	2,0	1	7,1
36 U	32-36	67	2,0	1	7,5
40 U	36-40	71	2,0	1	8,1
44 U	40-44	81	4,0	1	10,5
48 U	44-48	85	4,0	1	10,8
52 U	48-52	90	4,0	1	11,5
56 U	52-56	94	4,0	1	12,2
60 U	56-60	98	4,0	1	16,8
64 U	60-64	102	4,0	1	17,4
70 U	64-70	109	4,0	1	18,5
76 U	70-76	113	4,0	1	24,8
82 U	76-82	119	4,0	1	27,2
88 U	82-88	125	4,0	1	28,3
94 U	88-94	131	4,0	1	31,0
100 U	94-100	137	4,0	1	33,6
110 U	100-110	157	4,0	1	35,6
120 U	110-120	167	4,0	1	38,4
150 U	145-150	203	6,0	1	108,2
175 U	170-175	228	6,0	1	133,1
12/2 U	8-12	58	2,0	2	3,9
16/2 U	12-16	67	2,0	2	4,4
20/2 U	16-20	75	2,0	2	5,0
24/2 U	20-24	84	2,0	2	5,7
28/2 U	24-28	92	2,0	2	6,1
32/2 U	28-32	101	2,0	2	9,7
36/2 U	32-36	109	2,0	2	10,6
40/2 U	36-40	117	2,0	2	11,5
44/2 U	40-44	127	4,0	2	13,4
48/2 U	44-48	135	4,0	2	14,9
52/2 U	48-52	144	4,0	2	15,8
56/2 U	52-56	152	4,0	2	17,0
12/3 U	8-12	71	2,0	3	4,5
16/3 U	12-16	85	2,0	3	5,4
20/3 U	16-20	97	2,0	3	6,2
24/3 U	20-24	110	2,0	3	7,1
28/3 U	24-28	122	2,0	3	7,9

E					
12 U-E	8-12	41	2,0	1	2,9
16 U-E	12-16	46	2,0	1	3,3
20 U-E	16-20	50	2,0	1	3,7
24 U-E	20-24	54	2,0	1	4,0
28 U-E	24-28	58	2,0	1	4,4
32 U-E	28-32	63	2,0	1	5,4
36 U-E	32-36	67	2,0	1	6,7
40 U-E	36-40	71	2,0	1	7,6
44 U-E	40-44	81	4,0	1	9,3
48 U-E	44-48	85	4,0	1	9,9
52 U-E	48-52	90	4,0	1	11,0
56 U-E	52-56	94	4,0	1	11,3

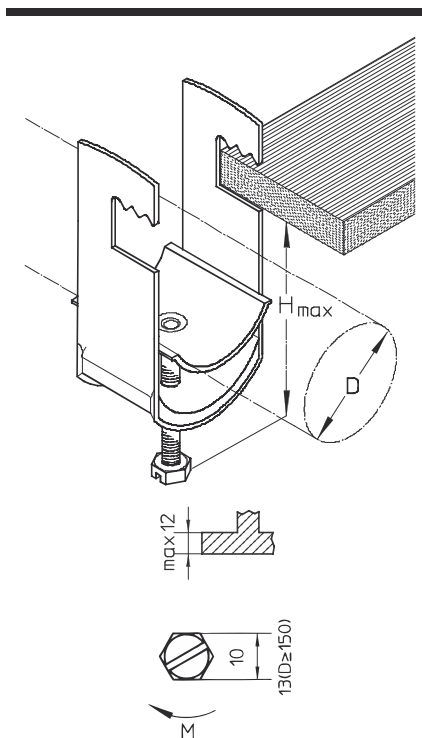


Uchwyty kablowe, wsporniki wannowe

Uchwyty kablowe

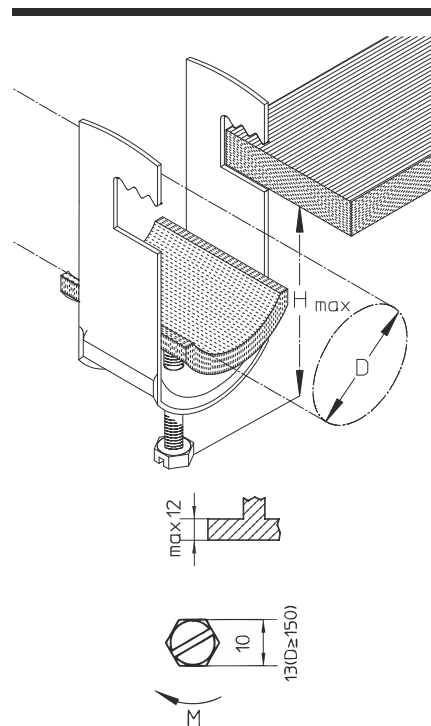
U Uchwyt do kabli do mocowania na profilach płaskich

Symbol produktu	D mm	H _{max} mm	M Nm	Liczba kabli	G kg/100
AL					
12 U-AL	8-12	41	1,5	1	2,0
16 U-AL	12-16	46	1,5	1	2,6
20 U-AL	16-20	50	1,5	1	3,0
24 U-AL	20-24	54	1,5	1	3,1
28 U-AL	24-28	58	1,5	1	3,4
32 U-AL	28-32	63	1,5	1	4,5
36 U-AL	32-36	67	1,5	1	4,9
40 U-AL	36-40	71	1,5	1	5,3
44 U-AL	40-44	81	3,0	1	6,0
48 U-AL	44-48	85	3,0	1	6,4
52 U-AL	48-52	90	3,0	1	9,9
56 U-AL	52-56	94	3,0	1	10,7



U-IW Uchwyt do kabli z dodatkową rynienką izolacyjną

Symbol produktu	D mm	H _{max} mm	M Nm	Liczba kabli	G kg/100
Z					
12 U-IW	8-12	42,5	2	1	3,3
16 U-IW	12-16	47,5	2	1	3,6
20 U-IW	16-20	51,5	2	1	4,1
24 U-IW	20-24	55,7	2	1	4,6
28 U-IW	24-28	59,7	2	1	4,8
32 U-IW	28-32	65,0	2	1	7,5
36 U-IW	32-36	69,0	2	1	7,9
40 U-IW	36-40	73,0	2	1	8,7
44 U-IW	40-44	83,0	4	1	11,1
48 U-IW	44-48	87,0	4	1	11,7
52 U-IW	48-52	92,5	4	1	12,6
56 U-IW	52-56	96,5	4	1	13,2
60 U-IW	56-60	100,5	4	1	17,5
64 U-IW	60-64	104,5	4	1	18,3
70 U-IW	64-70	111,5	4	1	19,6



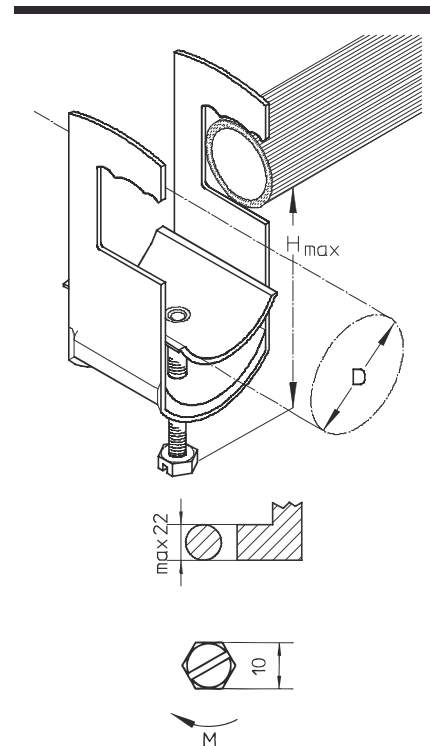
Uchwyty kablowe, wsporniki wannowe

Uchwyty kablowe

RU Uchwyt do kabli do mocowania na profilach okrągłych

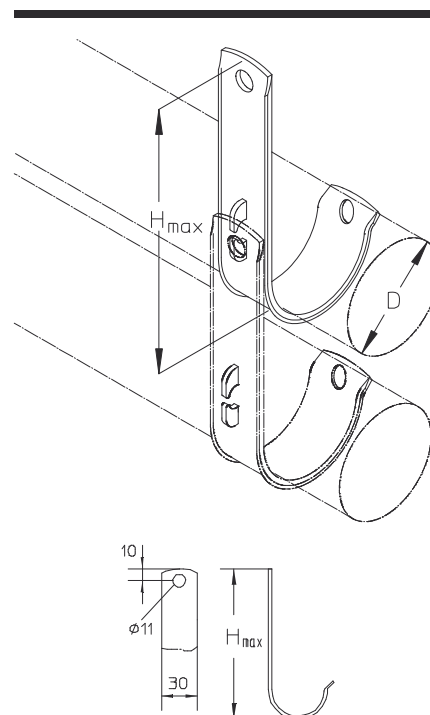
Przykłady zastosowania dostępne są w rozdziale "Montaż".

Symbol produktu	D mm	H _{max} mm	M Nm	Liczba kabli	G kg/100
Z					
14 RU	8-14	48	2	1	4,3
20 RU	14-20	54	2	1	4,9
26 RU	20-26	60	2	1	5,9
32 RU	26-32	67	2	1	9,2
38 RU	32-38	74	2	1	10,5
44 RU	38-44	82	4	1	12,0
52 RU	44-52	91	4	1	14,3
60 RU	52-60	99	4	1	16,4
70 RU	64-70	109	4	1	18,4
14/2 RU	8-14	63	2	2	5,6
20/2 RU	14-20	75	2	2	6,8
26/2 RU	20-26	88	2	2	8,1
32/2 RU	26-32	101	2	2	12,5



HK 30-70 Hak nośny kabli

Symbol produktu	D mm	H _{max} mm	Liczba kabli	G kg/100
F				
HK 30	≤ 30	105	1	9,8
HK 40	≤ 40	110	1	11,0
HK 50	≤ 50	130	1	13,1
HK 60	≤ 60	150	1	15,1
HK 70	≤ 70	170	1	16,2



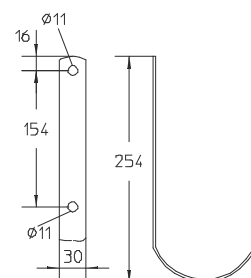
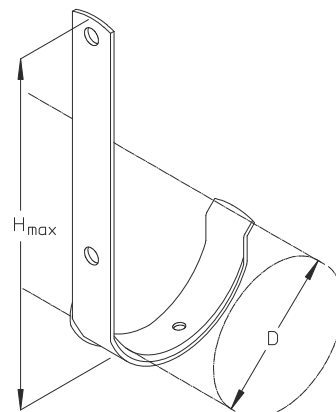
H

Uchwyty kablowe, wsporniki wannowe

Uchwyty kablowe

HK 100 Hak nośny kabli Ø 100 mm

Symbol produktu	D mm	H _{max} mm	Liczba kabli	G kg/100
F				
HK 100	≤ 100	252	1	25,5



W Uchwyt do kabli do mocowania na ścianie

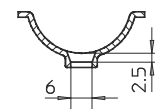
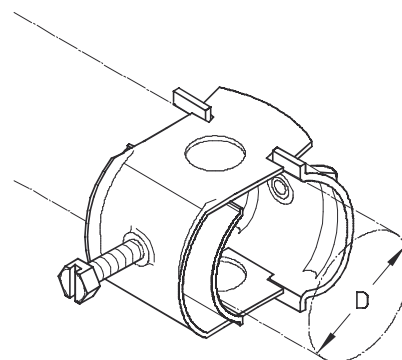
Przykłady zastosowania dostępne są w rozdziale "Montaż".

Symbol produktu	D mm	M Nm	G kg/100
Z			
16 W	12-16	2	4,4
20 W	16-20	2	5,4
24 W	20-24	2	5,8
28 W	24-28	2	6,3
32 W	28-32	4	8,5
36 W	32-36	4	9,1
44 W	36-44	4	13,5
52 W	44-52	4	16,5
60 W	52-60	4	19,5

Opcjonalne akcesoria:

SSV Śruba z łbem stożkowym płaskim

(Strona G40)

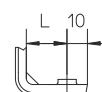
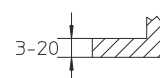
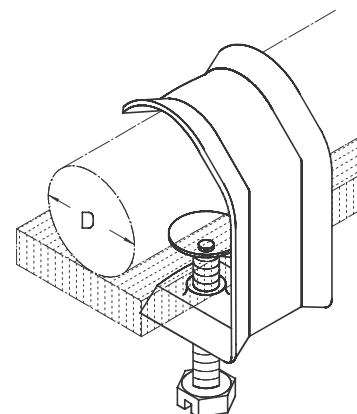


Uchwyty kablowe, wsporniki wannowe

Uchwyty kablowe

KH Uchwyt do kabli do montażu na płaskowniku

Symbol produktu	D mm	L mm	G kg/100
Z			
KH 12	≤ 12	15	4,2
KH 16	≤ 16	20	4,9
KH 20	≤ 20	20	5,2
KH 24	≤ 24	20	5,3
KH 28	≤ 28	20	5,6
KH 32	≤ 32	20	6,6



K DW Uchwyt do kabli do montażu na ścianie / suficie

Uchwyt do kabli do kabli i przewodów z zachowaniem funkcji E30 - E90, ściana i sufit.
Informacja na temat ilości możliwych do ułożenia kabli NYM (3 x 1,5 mm²).

Symbol produktu	H mm	B mm	E mm	Liczba kabli	G kg/100
S					
K 15 DW	66	44,5	11/6,2	15	2,85
K 30 DW	92	63,0	11/6,2	30	6,45

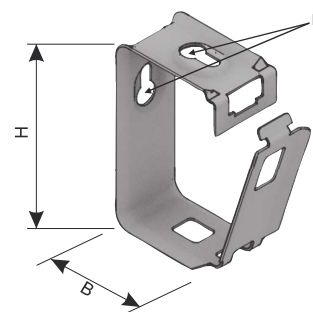
Opcjonalne akcesoria:

SD-BS Dybel rozprężny

SD Dybel rozprężny

(Strona G13)

(Strona G13)



Uchwyty kablowe, wsporniki wannowe

Uchwyty kablowe

K 1 Uchwyt do kabli do montażu na ścianie / suficie

Uchwyt zgodny z normą DIN 4102-12 (System E 90).



Symbol produktu	B mm	D mm	Liczba kabli	Ø mm	t mm	G kg/100
Z						
K 1/6S	12	6	1	6,5	0,8	0,17
K 1/8S	12	8	1	6,5	0,8	0,21
K 1/10S	12	10	1	6,5	0,8	0,25
K 1/12S	12	12	1	6,5	0,8	0,26
K 1/14S	15	14	1	6,5	1,0	0,49
K 1/16S	15	16	1	6,5	1,0	0,53
K 1/18S	15	18	1	6,5	1,0	0,60
K 1/20S	18	20	1	6,5	1,2	1,01
K 1/22S	18	22	1	6,5	1,2	1,02
K 1/25S	18	25	1	6,5	1,2	1,22
K 1/26S	18	26	1	6,5	1,2	1,23
K 1/28S	18	28	1	6,5	1,2	1,27
K 1/32S	20	32	1	6,5	1,5	1,98
K 1/40S	20	40	1	6,5	1,5	2,23

Opcjonalne akcesoria:

SD-BS Dybel rozprężny (system E 90)

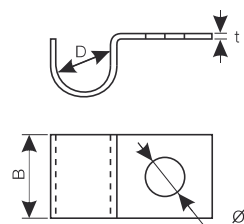
(Strona G13)

SA Kotwa wbijana

(Strona G14)

SD Dybel rozprężny

(Strona G13)



K 2 Uchwyt do kabli do montażu na ścianie / suficie

Uchwyt zgodny z normą DIN 4102-12 (System E 90).



Symbol produktu	B mm	D mm	Liczba kabli	Ø mm	t mm	G kg/100
Z						
K 2/6S	12	6	2	6,5	0,8-1,0	0,22
K 2/8S	12	8	2	6,5	0,8-1,0	0,27
K 2/10S	12	10	2	6,5	0,8-1,0	0,33
K 2/12S	12	12	2	6,5	0,8-1,0	0,34
K 2/14S	15	14	2	6,5	0,8-1,0	0,64
K 2/16S	15	16	2	6,5	1,0	0,69
K 2/18S	15	18	2	6,5	1,0	0,78
K 2/20S	18	20	2	6,5	1,2	1,31
K 2/22S	18	22	2	6,5	1,2	1,33
K 2/25S	18	25	2	6,5	1,2	1,59
K 2/26S	18	26	2	6,5	1,2	1,60
K 2/28S	18	28	2	6,5	1,2	1,65
K 2/32S	20	32	2	6,5	1,5	2,57
K 2/40S	20	40	2	6,5	1,5	2,90

Opcjonalne akcesoria:

SD-BS Dybel rozprężny (system E 90)

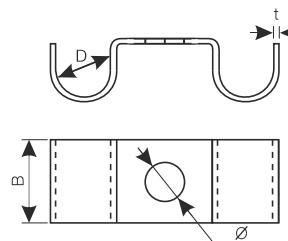
(Strona G13)

SA Kotwa wbijana

(Strona G14)

SD Dybel rozprężny

(Strona G13)

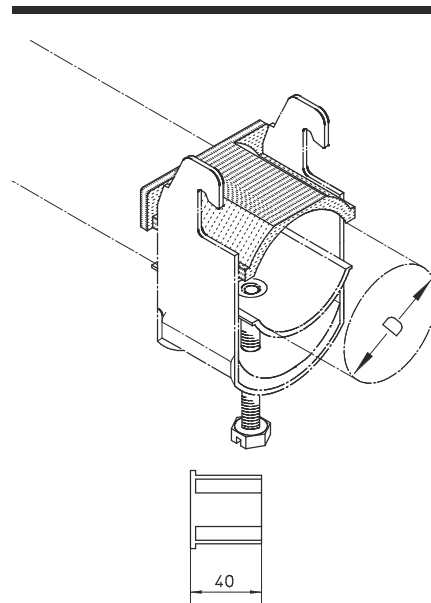


Uchwyty kablowe, wsporniki wannowe

Podkładki i przekładki

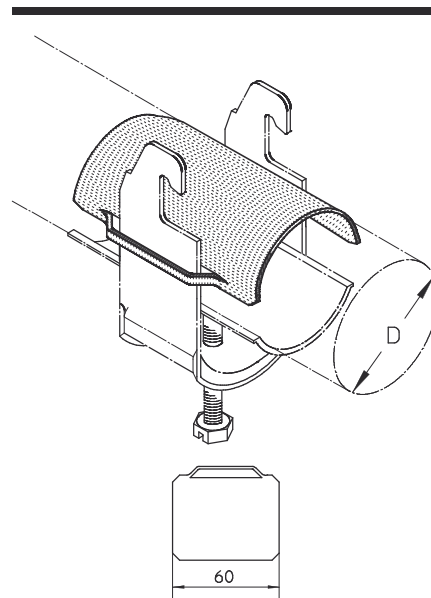
GW 12-70 Rynienka ochronna, Ø 12-70 mm

Symbol produktu	D mm	G kg/100
PE		
GW 12	9-12	0,12
GW 16	13-16	0,16
GW 20	17-20	0,26
GW 24	21-24	0,28
GW 28	25-28	0,32
GW 32	29-32	0,40
GW 36	33-36	0,44
GW 40	37-40	0,57
GW 48	41-48	0,66
GW 56	49-56	0,75
GW 64	57-64	0,95
GW 70	65-70	1,60



GW 76-120 Rynienka ochronna, Ø 76-120 mm

Symbol produktu	D mm	G kg/100
S		
GW 76	71-76	6,0
GW 82	77-82	6,4
GW 88	83-88	6,8
GW 94	89-94	12,3
GW 100	95-100	13,2
GW 110	101-110	14,6
GW 120	111-120	16,3

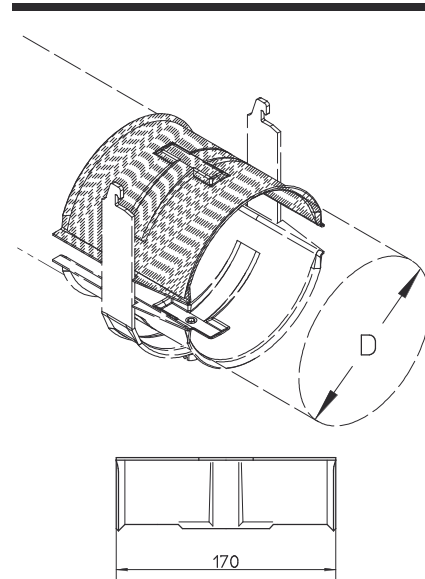


Uchwyty kablowe, wsporniki wannowe

Podkładki i przekładki

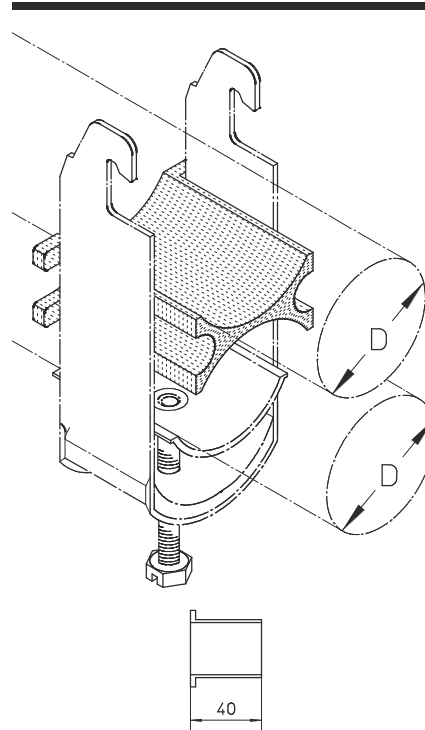
GW 150-175 Rynienka ochronna, Ø 150-175 mm

Symbol produktu	D mm	G kg/100
F		
GW 150	121-150	47,1
GW 175	151-175	67,2



DW Rynienka podwójna

Symbol produktu	D mm	G kg/100
PE		
DW 14	9-14	0,13
DW 22	15-22	0,28
DW 30	23-30	0,60
DW 38	31-38	0,74
DW 48	39-48	0,85
DW 56	49-56	1,00



Uchwyty kablowe, wsporniki wannowe

Podkładki i przekładki

LW Wspornik wannowy podłużny

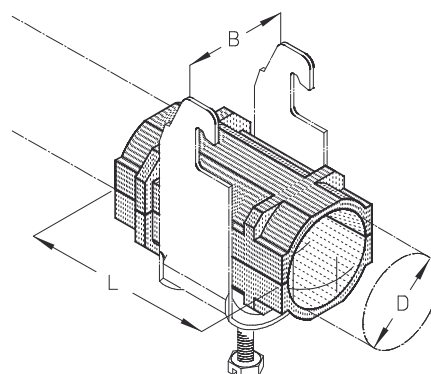
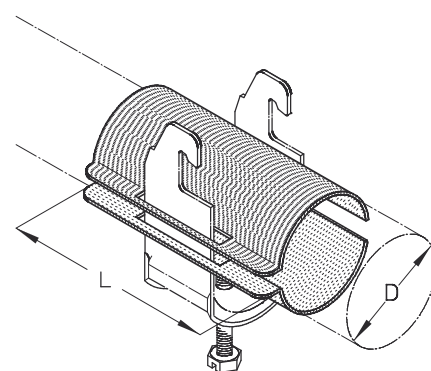


Symbol produktu	D mm	L mm	G kg/100
S			
LW 12	9-12	70	0,88
LW 16	13-16	70	1,16
LW 20	17-20	70	1,43
LW 24	21-24	70	1,71
LW 28	25-28	70	2,04
LW 32	29-32	70	2,31
LW 36	33-36	70	2,57
LW 40	37-40	70	2,88
LW 44	41-44	70	3,14
LW 48	45-48	70	3,32
LW 52	49-52	70	3,66
LW 56	53-56	70	3,90
LW 60	57-60	70	9,23
LW 64	61-64	70	9,84
LW 70	65-70	70	10,76
LW 76	71-76	70	11,69
LW 82	77-82	100	12,61
LW 88	83-88	100	13,54
LW 94	89-94	100	14,44
LW 100	95-100	100	15,38
LW 100	101-110	100	16,91
LW 120	111-120	100	18,46

E			
LW 12E	9-12	70	0,88
LW 16E	13-16	70	1,16
LW 20E	17-20	70	1,43
LW 24E	21-24	70	1,71
LW 28E	25-28	70	2,04
LW 32E	29-32	70	2,35
LW 36E	33-36	70	2,64
LW 40E	37-40	70	2,94
LW 44E	41-44	70	3,21
LW 48E	45-48	70	3,48
LW 52E	49-52	70	3,66
LW 56E	53-56	70	3,90

HW Wspornik wannowy HF

Symbol produktu	B mm	D mm	L mm	G kg/100
PS				
HW 20-1/2	20	17 (1/2")	55	0,46
HW 32-7/8	32	29 (7/8")	60	1,10
HW 44-1 1/4	44	39 (1 1/4")	60	1,85
HW 56-1 5/8	56	51 (1 5/8")	60	2,66



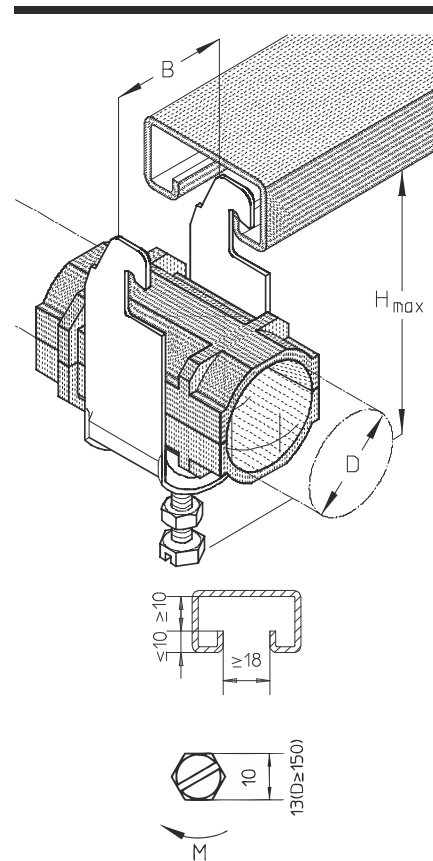
Uchwyty kablowe, wsporniki wannowe

Uchwyty do kabli w. cz.

AC-HW Uchwyt do kabli do mocowania na kształtownikach, profil C

Przykłady zastosowania dostępne są w rozdziale "Montaż".

Symbol produktu	B mm	D "	H _{max} mm	Liczba kabli	G kg/100
Z					
20 AC-HW	20	1/2	53	1	4,42
32 AC-HW	32	7/8	68	1	8,60
44 AC-HW	44	1 1/4	83	1	10,20
56 AC-HW	56	1 5/8	106	1	16,82
20/2 AC-HW	20	1/2	73	2	6,44
32/2 AC-HW	32	7/8	102	2	13,30
44/2 AC-HW	44	1 1/4	129	2	20,50
56/2 AC-HW	56	1 5/8	164	2	26,54
20/3 AC-HW	20	1/2	93	3	8,66
32/3 AC-HW	32	7/8	136	3	18,00
44/3 AC-HW	44	1 1/4	176	3	28,60
E					
20 AC-HW-E	20	1/2	53	1	4,12
32 AC-HW-E	32	7/8	68	1	7,00
44 AC-HW-E	44	1 1/4	83	1	12,30
56 AC-HW-E	56	1 5/8	106	1	16,10
20/2 AC-HW-E	20	1/2	73	2	6,14
32/2 AC-HW-E	32	7/8	102	2	11,70
44/2 AC-HW-E	44	1 1/4	129	2	19,10
20/3 AC-HW-E	20	1/2	93	3	7,65
32/3 AC-HW-E	32	7/8	136	3	15,90
44/3 AC-HW-E	44	1 1/4	176	3	26,00

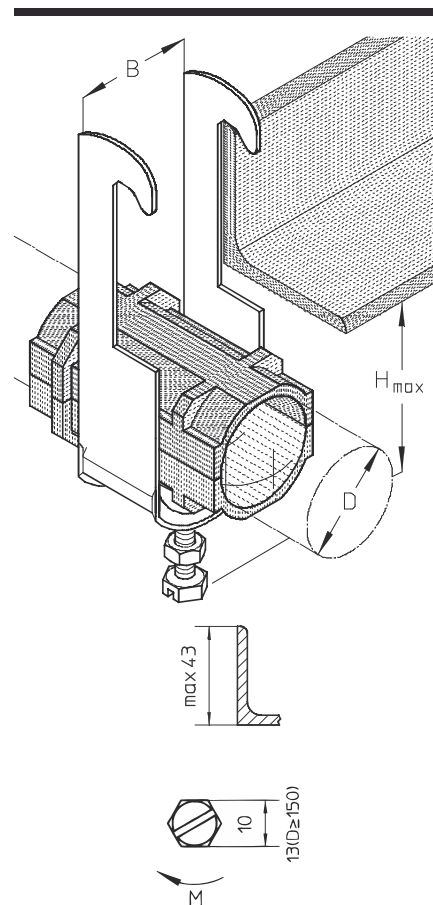


Uchwyty kablowe, wsporniki wannowe

Uchwyty do kabli w. cz.

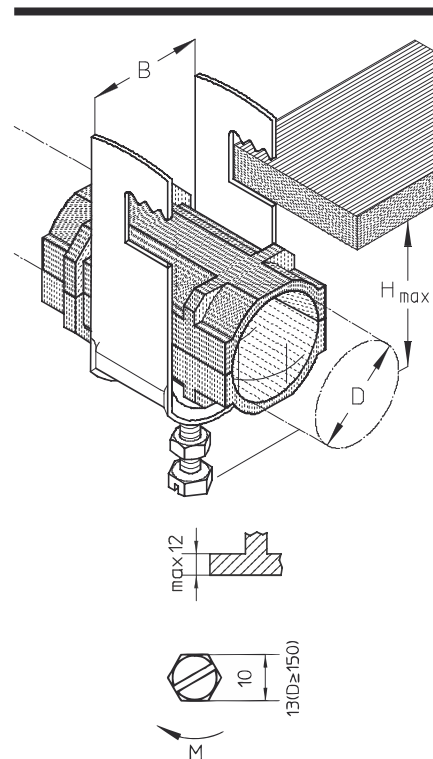
S-HW Uchwyt do kabli do mocowania na profilach kątowych

Symbol produktu	B mm	D mm	D "	H _{max} mm	Liczba kabli	G kg/100
Z						
20 S-HW	20	20	1/2	53	1	5,52
32 S-HW	32	32	7/8	68	1	8,60
44 S-HW	44	44	1 1/4	83	1	14,90
56 S-HW	56	56	1 5/8	106	1	18,22
20/2 S-HW	20	20	1/2	73	2	6,44
32/2 S-HW	32	32	7/8	102	2	13,30
20/3 S-HW	20	20	1/2	93	3	8,66
32/3 S-HW	32	32	7/8	136	3	18,00
E						
20 S-HW-E	20	20	1/2	53	1	5,12
32 S-HW-E	32	32	7/8	68	1	8,80
44 S-HW-E	44	44	1 1/4	83	1	13,30
56 S-HW-E	56	56	1 5/8	106	1	17,50
20/2 S-HW-E	20	20	1/2	73	2	7,44
32/2 S-HW-E	32	32	7/8	102	2	13,50
44/2 S-HW-E	44	44	1 1/4	129	2	20,10
56/2 S-HW-E	56	56	1 5/8	164	2	26,80
20/3 S-HW-E	20	20	1/2	93	3	9,30
32/3 S-HW-E	32	32	7/8	136	3	17,70
44/3 S-HW-E	44	44	1 1/4	176	3	26,90



U-HW Uchwyt do kabli do mocowania na profilach płaskich

Symbol produktu	B mm	D "	H _{max} mm	Liczba kabli	G kg/100
Z					
20 U-HW	20	1/2	53	1	4,72
32 U-HW	32	7/8	68	1	9,30
44 U-HW	44	1 1/4	83	1	14,20
56 U-HW	56	1 5/8	106	1	17,52
20/2 U-HW	20	1/2	73	2	6,84
32/2 U-HW	32	7/8	102	2	14,10
44/2 U-HW	44	1 1/4	129	2	21,80
56/2 U-HW	56	1 5/8	164	2	27,64
20/3 U-HW	20	1/2	93	3	8,96
32/3 U-HW	32	7/8	136	3	21,80

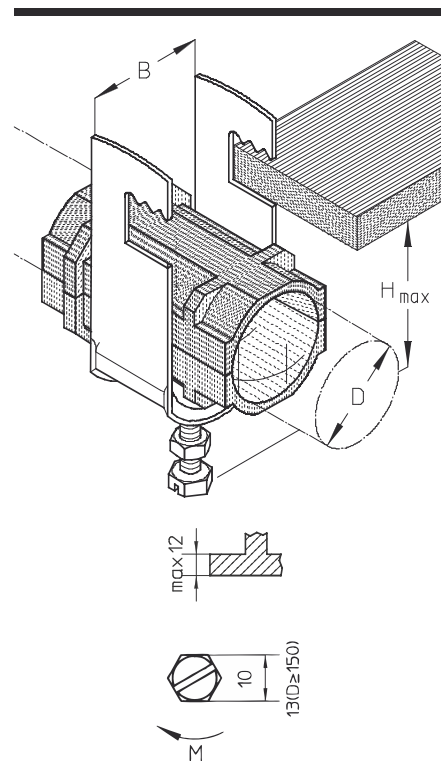


Uchwyty kablowe, wsporniki wannowe

Uchwyty do kabli w. cz.

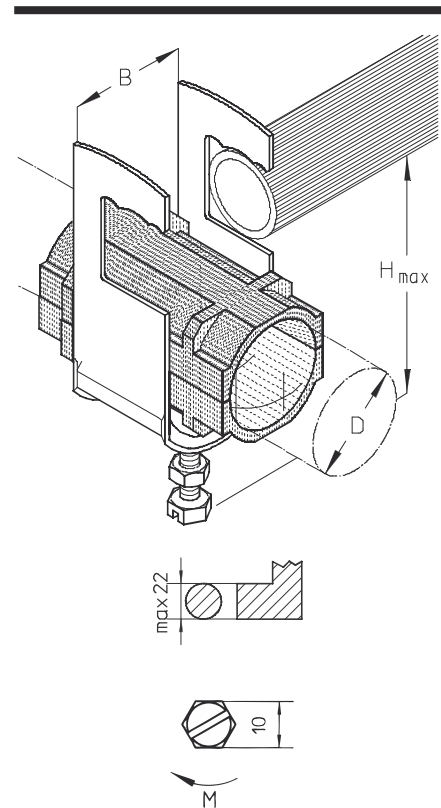
U-HW Uchwyt do kabli do mocowania na profilach płaskich

Symbol produktu	B mm	D "	H _{max} mm	Liczba kabli	G kg/100
E					
20 U-HW-E	20	1/2	53	1	4,62
32 U-HW-E	32	7/8	68	1	8,50
44 U-HW-E	44	1 1/4	83	1	13,00
56 U-HW-E	56	1 5/8	106	1	16,60
20/2 U-HW-E	20	1/2	73	2	6,64
32/2 U-HW-E	32	7/8	102	2	12,50
44/2 U-HW-E	44	1 1/4	129	2	19,90
56/2 U-HW-E	56	1 5/8	164	2	26,60
20/3 U-HW-E	20	1/2	93	3	8,60
32/3 U-HW-E	32	7/8	136	3	16,80
44/3 U-HW-E	44	1 1/4	176	3	26,80



RU-HW Uchwyt do kabli do mocowania na profilach okrągłych

Symbol produktu	B mm	D "	H _{max} mm	Liczba kabli	G kg/100
Z					
20 RU-HW	20	1/2	53	1	5,82
32 RU-HW	32	7/8	68	1	11,40
44 RU-HW	44	1 1/4	83	1	15,70
56 RU-HW	56	1 5/8	106	1	21,72
20/2 RU-HW	20	1/2	73	2	8,64
32/2 RU-HW	32	7/8	102	2	16,90
44/2 RU-HW	44	1 1/4	129	2	23,24
56/2 RU-HW	56	1 5/8	164	2	29,24
20/3 RU-HW	20	1/2	93	3	12,80
32/3 RU-HW	32	7/8	136	3	25,00
44/3 RU-HW	44	1 1/4	176	3	34,40
E					
20 RU-HW-E	20	1/2	53	1	5,72
32 RU-HW-E	32	7/8	68	1	11,10
44 RU-HW-E	44	1 1/4	83	1	14,60
56 RU-HW-E	56	1 5/8	106	1	18,50
20/2 RU-HW-E	20	1/2	73	2	7,94
32/2 RU-HW-E	32	7/8	102	2	16,70
44/2 RU-HW-E	44	1 1/4	129	2	22,60
56/2 RU-HW-E	56	1 5/8	164	2	29,30
20/3 RU-HW-E	20	1/2	93	3	10,40
32/3 RU-HW-E	32	7/8	136	3	22,10
44/3 RU-HW-E	44	1 1/4	176	3	30,60



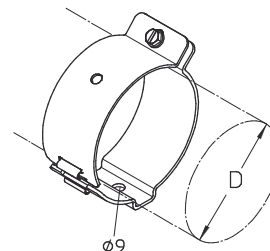
Uchwyty kablowe, wsporniki wannowe

Uchwyty do kabli w. cz.

HF-EL 1-4 Uchwyt HF do kabli do mocowania na ścianie

Przykłady zastosowania dostępne są w rozdziale "Montaż".

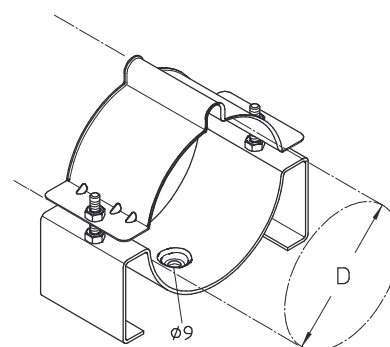
Symbol produktu	D mm	G kg/100
Z		
HF-EL 1	37 (E 108/19-220)	12,7
HF-EL 2	50 (E 75-100)	14,1
HF-EL 3	62 (E 48-70)	16,1
HF-EL 4	100 (E 38-46)	23,2



HF-EL 5-6 Uchwyt HF do kabli do mocowania na ścianie

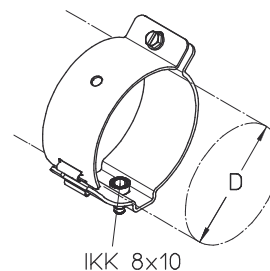
Przykłady zastosowania dostępne są w rozdziale "Montaż".

Symbol produktu	D mm	G kg/100
Z		
HF-EL 5	128 (E 26-30)	85,0
HF-EL 6	160 (E 20)	99,8



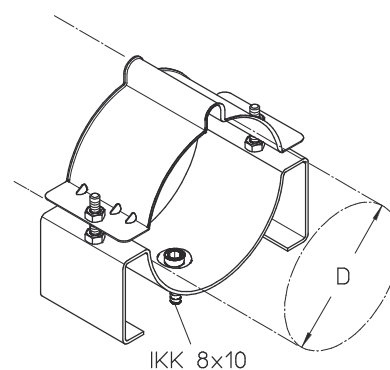
HF-EM 8 1-4 Uchwyt HF do kabli do mocowania na ścianie

Symbol produktu	D mm	G kg/100
Z		
HF-EM 8 1	37 (E 108/19-220)	13,4
HF-EM 8 2	50 (E 75-100)	14,8
HF-EM 8 3	62 (E 48-70)	16,9
HF-EM 8 4	100 (E 38-46)	24,0



HF-EM 8 5-6 Uchwyt HF do kabli do mocowania na ścianie

Symbol produktu	D mm	G kg/100
Z		
HF-EM 8 5	128 (E 26-30)	85,8
HF-EM 8 6	160 (E 20)	100,5



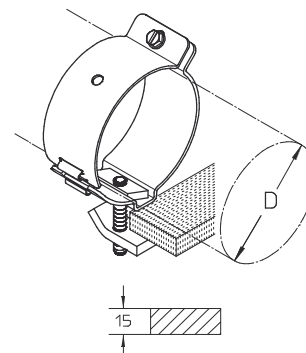
H

Uchwyty kablowe, wsporniki wannowe

Uchwyty do kabli w. cz.

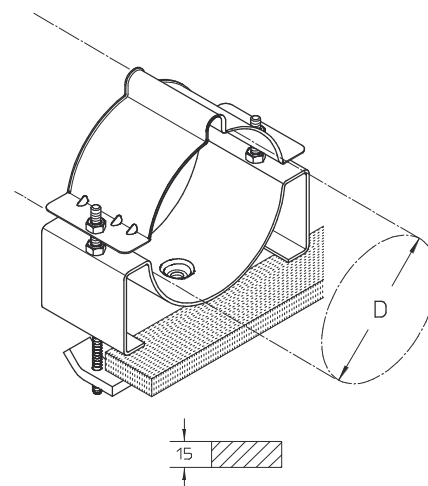
HF-EU 1-4 Uchwyt HF do kabli do mocowania na profilach płaskich

Symbol produktu	D mm	G kg/100
Z		
HF-EU 1	37 (E 108/19-220)	22,8
HF-EU 2	50 (E 75-100)	24,2
HF-EU 3	62 (E 48-70)	26,2
HF-EU 4	100 (E 38-46)	33,3



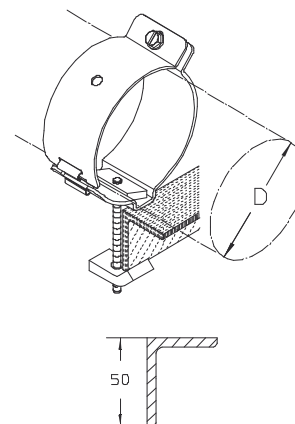
HF-EU 5-6 Uchwyt HF do kabli do mocowania na profilach płaskich

Symbol produktu	D mm	G kg/100
Z		
HF-EU 5	128 (E 26-30)	102,0
HF-EU 6	160 (E 20)	117,7



HF-ES 50 1-4 Uchwyt HF do kabli do mocowania na profilach kątowych

Symbol produktu	D mm	G kg/100
Z		
HF-ES 50 1	37 (E 108/19-220)	23,9
HF-ES 50 2	50 (E 75-100)	25,3
HF-ES 50 3	62 (E 48-70)	27,3
HF-ES 50 4	100 (E 38-46)	34,5

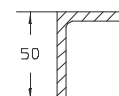
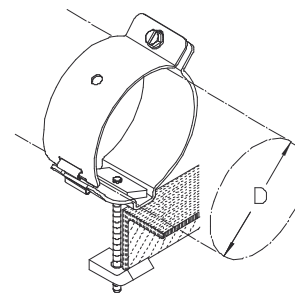


Uchwyty kablowe, wsporniki wannowe

Uchwyty do kabli w. cz.

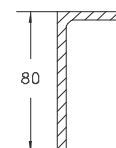
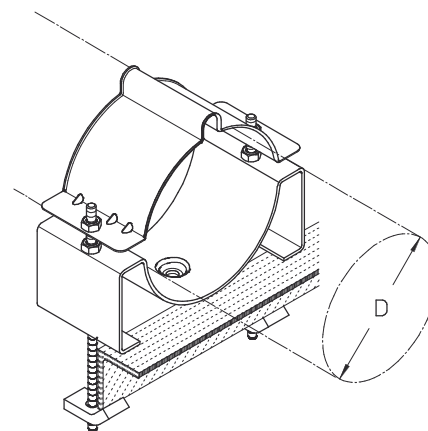
HF-ES 50 5-6 Uchwyt HF do kabli do mocowania na profilach kątowych

Symbol produktu	D mm	G kg/100
Z		
HF-ES 50 5	128 (E 26-30)	104,2
HF-ES 50 6	160 (E 20)	120,0



HF-ES 80 1-4 Uchwyt HF do kabli do mocowania na profilach kątowych

Symbol produktu	D mm	G kg/100
Z		
HF-ES 80 1	37 (E 108/19-220)	24,9
HF-ES 80 2	50 (E 75-100)	26,3
HF-ES 80 3	62 (E 48-70)	28,3
HF-ES 80 4	100 (E 38-46)	35,4



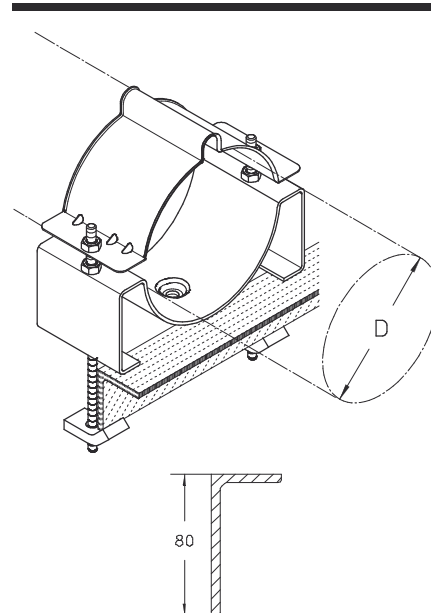
H

Uchwyty kablowe, wsporniki wannowe

Uchwyty do kabli w. cz.

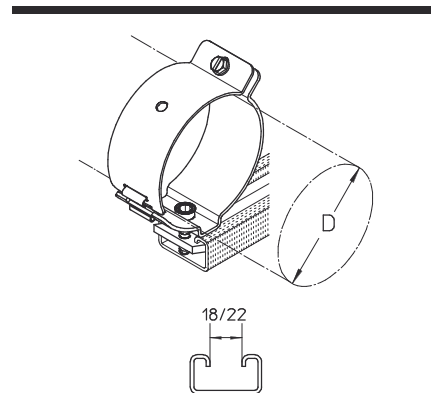
HF-ES 80 5-6 Uchwyt HF do kabli do mocowania na profilach kątowych

Symbol produktu	D mm	G kg/100
Z		
HF-ES 80 5	128 (E 26-30)	106,1
HF-ES 80 6	160 (E 20)	121,9



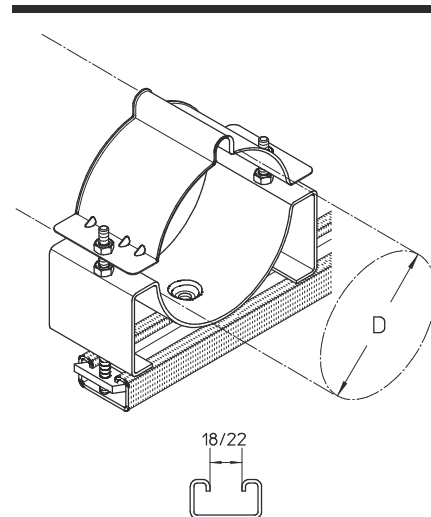
HF-EAC 1-4 Uchwyt HF do kabli do mocowania na szynach C

Symbol produktu	D mm	G kg/100
Z		
HF-EAC 1	37 (E 108/19-220)	17,2
HF-EAC 2	50 (E 75-100)	18,6
HF-EAC 3	62 (E 48-70)	20,7
HF-EAC 4	100 (E 38-46)	27,8



HF-EAC 5-6 Uchwyt HF do kabli do mocowania na szynach C

Symbol produktu	D mm	G kg/100
Z		
HF-EAC 5	128 (E 26-30)	96,6
HF-EAC 5	160 (E 20)	112,6

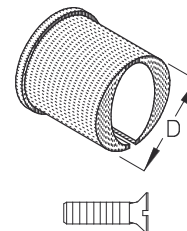


Uchwyty kablowe, wsporniki wannowe

Uchwyty do kabli w. cz.

HF-EE Wkładka uchwyty do kabli w. cz.

Symbol produktu	D mm	G kg/100
Z		
HF-EE 190	37 (E 190)	8,1
HF-EE 150	37 (E 150)	8,0
HF-EE 130	37 (E 130)	7,9
HF-EE 105	50 (E 105)	10,0
HF-EE 78	50 (E 78)	9,7
HF-EE 70	62 (E 70)	15,2
HF-EE 65	62 (E 65)	14,9
HF-EE 60	62 (E 60)	14,8
HF-EE 46	100 (E 46)	28,6
HF-EE 38	100 (E 38)	30,0



Uchwyty kablowe, wsporniki wannowe

Uchwyty kablowe wykonane z poliamidu

KP DW Uchwyt do kabli i przewodów z tworzywa sztucznego

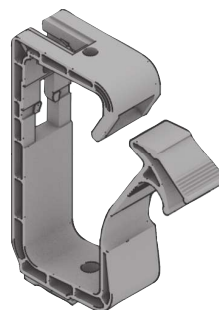
Odporność na płomień wg UL94 V-0, badanie rozżarzonym drutem wg VDE 0471 / DIN IEC 695 część 2-1, temperatura testu T_{max} .

Informacja na temat ilości możliwych do ułożenia kabli NYM (3 x 1,5 mm²).

Symbol produktu	Liczba kabli	T_{max} °C	G kg/100
PA			
KP 15 DW	15	960	2,50
KP 30 DW	30	960	4,40

Opcjonalne akcesoria:

KPV DW	Łącznik symetryczny z tworzywa sztucznego	(Strona H33)
KPD-L DW	Podstawa mocująca z tworzywa sztucznego bez dybla	(Strona H33)
KPD DW	Podstawa mocująca z tworzywa sztucznego z dyblem	(Strona H33)
SN	Kolek rozporowy z śrubą	(Strona H33)
KSD	Kolek z tworzywa sztucznego	(Strona H33)



KPL DW Uchwyt kablowy z tworzywa sztucznego

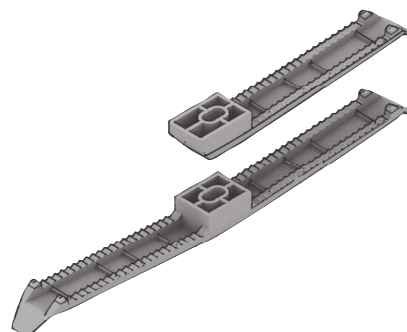
Odporność na płomień wg UL94 V-0, badanie rozżarzonym drutem wg VDE 0471 / DIN IEC 695 część 2-1, temperatura testu T_{max} .

Informacja na temat ilości możliwych do ułożenia kabli NYM (3 x 1,5 mm²).

Symbol produktu	H mm	Liczba kabli	T_{max} °C	G kg/100
PA				
KPL 8 DW	16	8	960	1,23
KPL 10 DW	16	10	960	1,11
KPL 16 DW	16	16	960	1,73

Opcjonalne akcesoria:

SN	Kolek rozporowy z śrubą	(Strona H33)
KSD	Kolek z tworzywa sztucznego	(Strona H33)



KPK DW Uchwyt kablowy z tworzywa sztucznego

Odporność na płomień, badanie rozżarzonym drutem wg VDE 0471 / DIN IEC 695 część 2-1, temperatura testu T_{max} .

Informacja na temat ilości możliwych do ułożenia kabli NYM (3 x 1,5 mm²).

Symbol produktu	H mm	Liczba kabli	T_{max} °C	G kg/100
PA				
KPK 10 DW	58	10	750	2,27
KPK 20 DW	58	20	750	2,70
KPK 40 DW	58	40	750	4,86

Opcjonalne akcesoria:

SN 6x50	Kolek rozporowy z śrubą	(Strona H33)
KSD	Kolek z tworzywa sztucznego	(Strona H33)



Uchwyty kablowe, wsporniki wannowe

Uchwyty kablowe wykonane z poliamidu

KPV DW Łącznik symetryczny z tworzywa sztucznego

Odporność na płomień wg UL94 V-0, badanie rozżarzonym drutem wg VDE 0471 / DIN IEC 695 część 2-1, temperatura testu T_{max} .

Symbol produktu	T_{max} °C	G kg/100
PA		
KPV DW	750	0,36



KPD-L DW Podstawa mocująca z tworzywa sztucznego bez dybla

Odporność na płomień wg UL94 V-0, badanie rozżarzonym drutem wg VDE 0471 / DIN IEC 695 część 2-1, temperatura testu T_{max} .

Symbol produktu	T_{max} °C	G kg/100
PA		
KPD-L DW	750	0,41



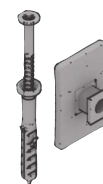
KPD DW Podstawa mocująca z tworzywa sztucznego z dyblem

Odporność na płomień wg UL94 V-0, badanie rozżarzonym drutem wg VDE 0471 / DIN IEC 695 część 2-1, temperatura testu T_{max} .

Symbol produktu	T_{max} °C	G kg/100
PA		
KPD DW	750	0,91

W komplecie:
1 x **SN 6x50** Kolek rozporowy z śrubą

(Strona H33)



SN Kolek rozporowy z śrubą

Symbol produktu	G kg
SN 6x50	0,01



KSD Kolek z tworzywa sztucznego

Symbol produktu	G kg
KSD 6x40	0,01



H

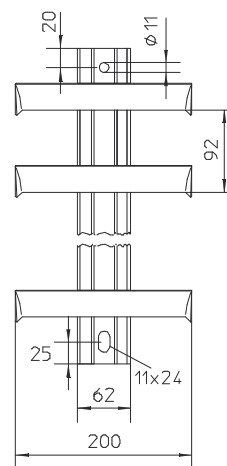
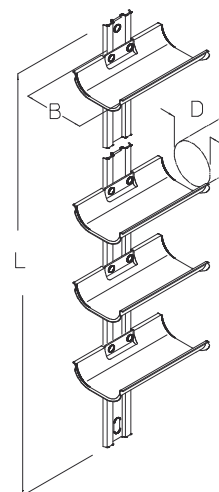
Uchwyty kablowe, wsporniki wannowe

Wsporniki wannowe

KTW-R 10/2-10 Kablowy wspornik wannowy, Ø 100 mm

Przykłady zastosowania dostępne są w rozdziale "Montaż".

Symbol produktu	B mm	L mm	D mm	G kg
F				
KTW-R 10/2	118	237	100	1,10
KTW-R 10/3	118	329	100	1,60
KTW-R 10/4	118	421	100	2,10
KTW-R 10/5	118	518	100	2,60
KTW-R 10/6	118	605	100	3,10
KTW-R 10/7	118	698	100	3,60
KTW-R 10/8	118	789	100	4,20
KTW-R 10/9	118	881	100	4,70
KTW-R 10/10	118	973	100	5,20



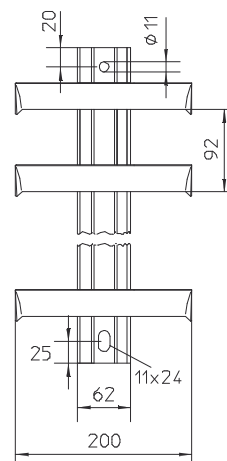
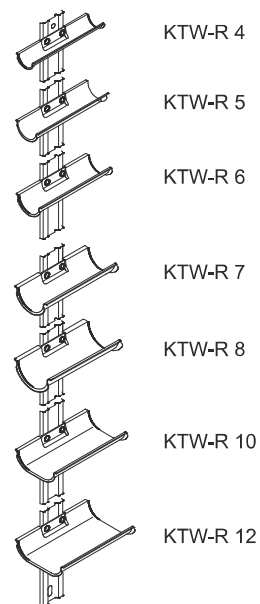
Uchwyty kablowe, wsporniki wannowe

Wsporniki wannowe

KTW-R 4-12/2-10 Kablowy wspornik wannowy, Ø 40-120 mm

Przykłady zastosowania dostępne są w rozdziale "Montaż".

Symbol produktu	B mm	D mm
KTW-R 4/2-10	56	40
KTW-R 5/2-10	66	50
KTW-R 6/2-10	76	60
KTW-R 7/2-10	86	70
KTW-R 8/2-10	97	80
KTW-R 12/2-10	138	120



Uchwyty kablowe, wsporniki wannowe

Wsporniki wannowe

KTW-A 4-12 Kablowy wspornik wannowy, Ø 40-120 mm

Przykłady zastosowania dostępne są w rozdziale "Montaż".

Symbol produktu	B mm	D mm	G kg
F			
KTW-A 4	56	40	0,30
KTW-A 5	66	50	0,32
KTW-A 6	76	60	0,35
KTW-A 7	86	70	0,39
KTW-A 8	96	80	0,44
KTW-A 10	118	100	0,48
KTW-A 12	138	120	0,55

