

# Uchwyty kablowe, wsporniki wannowe

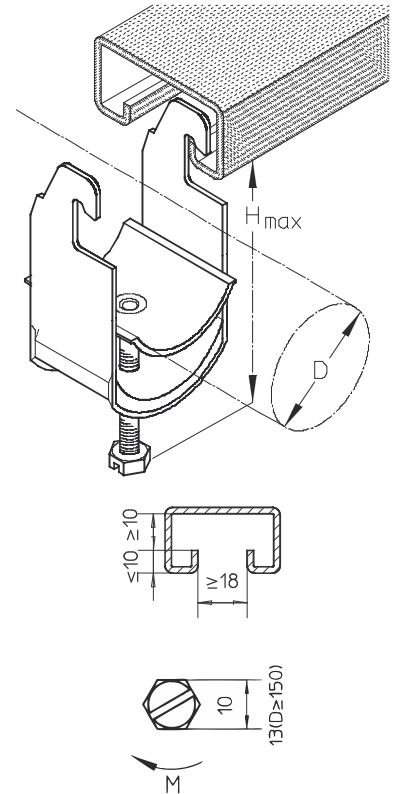
## Uchwyty kablowe

### AC Uchwyt do kabli do mocowania na kształtownikach, profil C

Produkty o średnicy 12-56 mm dostępne są również w wykonaniu ze stali kwasoodpornej, materiał 1.4571 / 1.4404 (V4A).



Symbol produktu	D mm	H <sub>max</sub> mm	M Nm	Liczba kabli	G kg/100
<b>Z</b>					
12 AC	8-12	41	2,0	1	2,7
16 AC	12-16	46	2,0	1	3,1
20 AC	16-20	50	2,0	1	3,5
24 AC	20-24	54	2,0	1	3,7
28 AC	24-28	58	2,0	1	4,2
32 AC	28-32	63	2,0	1	6,4
36 AC	32-36	67	2,0	1	6,7
40 AC	36-40	71	2,0	1	7,5
44 AC	40-44	81	4,0	1	9,6
48 AC	44-48	85	4,0	1	9,8
52 AC	48-52	90	4,0	1	10,7
56 AC	52-56	94	4,0	1	11,5
60 AC	56-60	98	4,0	1	15,1
64 AC	60-64	102	4,0	1	15,9
70 AC	64-70	109	4,0	1	16,9
76 AC	70-76	113	4,0	1	23,3
82 AC	76-82	119	4,0	1	25,8
88 AC	82-88	125	4,0	1	27,3
94 AC	88-94	131	4,0	1	29,6
100 AC	94-100	137	4,0	1	32,0
110 AC	100-110	157	4,0	1	35,0
120 AC	110-120	167	4,0	1	37,4
150 AC	145-150	203	6,0	1	104,6
175 AC	170-175	228	6,0	1	130,3
12/2 AC	8-12	58	2,0	2	3,5
16/2 AC	12-16	67	2,0	2	4,0
20/2 AC	16-20	75	2,0	2	4,6
24/2 AC	20-24	84	2,0	2	5,0
28/2 AC	24-28	92	2,0	2	5,7
32/2 AC	28-32	101	2,0	2	8,9
36/2 AC	32-36	109	2,0	2	9,9
40/2 AC	36-40	117	2,0	2	11,4
44/2 AC	40-44	127	4,0	2	13,1
48/2 AC	44-48	135	4,0	2	14,2
52/2 AC	48-52	144	4,0	2	15,7
56/2 AC	52-56	152	4,0	2	15,9
12/3 AC	8-12	71	2,0	3	4,3
16/3 AC	12-16	85	2,0	3	5,1
20/3 AC	16-20	97	2,0	3	5,9
24/3 AC	20-24	110	2,0	3	6,7
28/3 AC	24-28	122	2,0	3	7,4



#### Opcjonalne akcesoria:

<b>A 41</b>	Kształtownik pełny, profil C, 41x41 mm	(Strona F68)
<b>A 2</b>	Kształtownik pełny, profil C, 50x31 mm	(Strona F62)
<b>A 4</b>	Kształtownik pełny, profil C, 48x26 mm	(Strona F63)
<b>A 9</b>	Kształtownik pełny, profil C, 40x25 mm	(Strona F67)
<b>A 8</b>	Kształtownik pełny, profil C, 40x22 mm	(Strona F66)
<b>A 7</b>	Kształtownik pełny, profil C, 40x22 mm	(Strona F64)
<b>G 100</b>	Korytko siatkowe, wysokość=103 mm	(Strona A04)
<b>G 50</b>	Korytko siatkowe, wysokość=53 mm	(Strona A03)
<b>U-03</b>	Kształtownik perforowany, profil C, 22x37 mm	(Strona F60)
<b>U-13</b>	Kształtownik perforowany, profil C, 44x37 mm	(Strona F61)
<b>UL-03</b>	Kształtownik perforowany, lekki, profil C, 22x37 mm	(Strona F60)
<b>UL-13</b>	Kształtownik perforowany, lekki, profil C, 44x37 mm	(Strona F61)



# Uchwyty kablowe, wsporniki wannowe

## Uchwyty kablowe

### AC Uchwyt do kabli do mocowania na kształtownikach, profil C

Produkty o średnicy 12-56 mm dostępne są również w wykonaniu ze stali kwasoodpornej, materiał 1.4571 / 1.4404 (V4A).

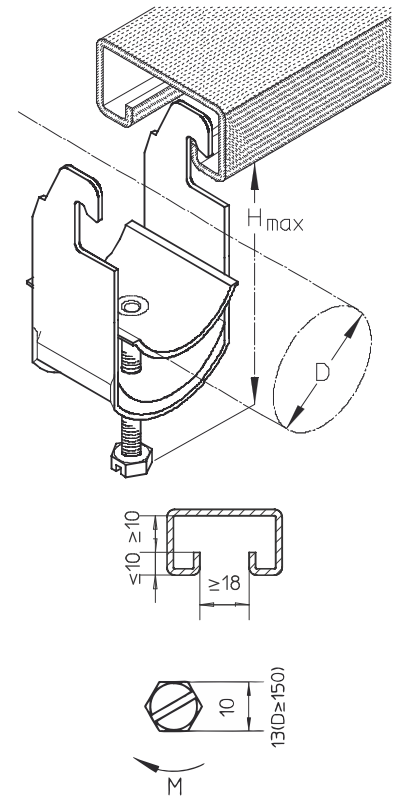


Symbol produktu	D mm	H <sub>max</sub> mm	M Nm	Liczba kabli	G kg/100
<b>E</b>					
12 AC-E	8-12	41	2,0	1	2,6
16 AC-E	12-16	46	2,0	1	2,9
20 AC-E	16-20	50	2,0	1	3,2
24 AC-E	20-24	54	2,0	1	3,6
28 AC-E	24-28	58	2,0	1	4,1
32 AC-E	28-32	63	2,0	1	4,8
36 AC-E	32-36	67	2,0	1	5,8
40 AC-E	36-40	71	2,0	1	6,6
44 AC-E	40-44	81	4,0	1	8,6
48 AC-E	44-48	85	4,0	1	9,1
52 AC-E	48-52	90	4,0	1	9,8
56 AC-E	52-56	94	4,0	1	10,8
12/2 AC-E	8-12	58	2,0	2	3,4
16/2 AC-E	12-16	67	2,0	2	3,8
20/2 AC-E	16-20	75	2,0	2	4,3
24/2 AC-E	20-24	84	2,0	2	5,0
28/2 AC-E	24-28	92	2,0	2	5,4
32/2 AC-E	28-32	101	2,0	2	7,3
36/2 AC-E	32-36	109	2,0	2	8,1
40/2 AC-E	36-40	117	2,0	2	9,7
44/2 AC-E	40-44	127	4,0	2	11,7
48/2 AC-E	44-48	135	4,0	2	12,9
52/2 AC-E	48-52	144	4,0	2	14,0
56/2 AC-E	52-56	152	4,0	2	14,9

<b>AL</b>					
12 AC-AL	8-12	41	1,5	1	1,2
16 AC-AL	12-16	46	1,5	1	1,4
20 AC-AL	16-20	50	1,5	1	1,6
24 AC-AL	20-24	54	1,5	1	1,8
28 AC-AL	24-28	58	1,5	1	2,0
32 AC-AL	28-32	63	1,5	1	3,3
36 AC-AL	32-36	67	1,5	1	3,6
40 AC-AL	36-40	71	1,5	1	4,0
44 AC-AL	40-44	81	3,0	1	4,3
48 AC-AL	44-48	85	3,0	1	4,6
52 AC-AL	48-52	90	3,0	1	5,3
56 AC-AL	52-56	94	3,0	1	5,6

Opcjonalne akcesoria:

<b>A 41</b>	Kształtownik pełny, profil C, 41x41 mm	(Strona F68)
<b>A 2</b>	Kształtownik pełny, profil C, 50x31 mm	(Strona F62)
<b>A 4</b>	Kształtownik pełny, profil C, 48x26 mm	(Strona F63)
<b>A 9</b>	Kształtownik pełny, profil C, 40x25 mm	(Strona F67)
<b>A 8</b>	Kształtownik pełny, profil C, 40x22 mm	(Strona F66)
<b>A 7</b>	Kształtownik pełny, profil C, 40x22 mm	(Strona F64)
<b>G 100</b>	Korytka siatkowe, wysokość=103 mm	(Strona A04)
<b>G 50</b>	Korytka siatkowe, wysokość=53 mm	(Strona A03)
<b>U-03</b>	Kształtownik perforowany, profil C, 22x37 mm	(Strona F60)
<b>U-13</b>	Kształtownik perforowany, profil C, 44x37 mm	(Strona F61)
<b>UL-03</b>	Kształtownik perforowany, lekki, profil C, 22x37 mm	(Strona F60)
<b>UL-13</b>	Kształtownik perforowany, lekki, profil C, 44x37 mm	(Strona F61)



# Uchwyty kablowe, wsporniki wannowe

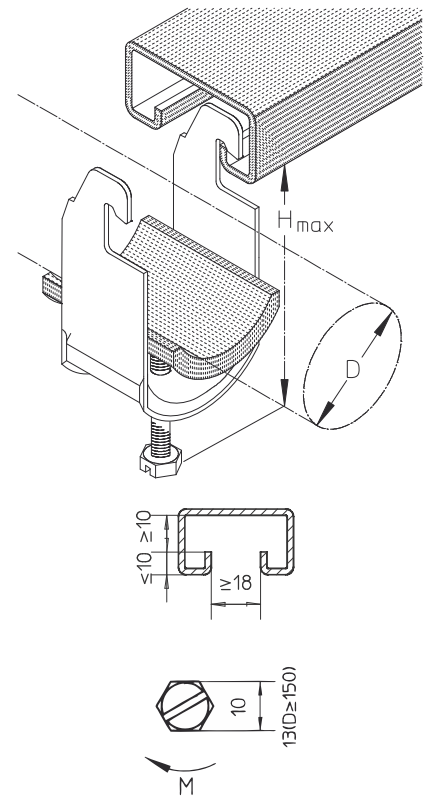
## Uchwyty kablowe

### AC-IW Uchwyt do kabli z dodatkową rynienką izolacyjną

Symbol produktu	D mm	H <sub>max</sub> mm	M Nm	Liczba kabli	G kg/100
<b>Z</b>					
12 AC-IW	8-12	42,5	2	1	2,8
16 AC-IW	12-16	47,5	2	1	3,2
20 AC-IW	16-20	51,5	2	1	3,6
24 AC-IW	20-24	55,7	2	1	4,2
28 AC-IW	24-28	59,7	2	1	4,5
32 AC-IW	28-32	65,0	2	1	7,1
36 AC-IW	32-36	69,0	2	1	7,5
40 AC-IW	36-40	73,0	2	1	8,2
44 AC-IW	40-44	83,0	4	1	10,2
48 AC-IW	44-48	87,0	4	1	10,6
52 AC-IW	48-52	92,5	4	1	11,6
56 AC-IW	52-56	96,5	4	1	12,2
60 AC-IW	56-60	100,5	4	1	15,9
64 AC-IW	60-64	104,5	4	1	17,5
70 AC-IW	64-70	111,5	4	1	18,6

#### Opcjonalne akcesoria:

<b>A 41</b>	Kształtownik pełny, profil C, 41x41 mm	(Strona F68)
<b>A 2</b>	Kształtownik pełny, profil C, 50x31 mm	(Strona F62)
<b>A 4</b>	Kształtownik pełny, profil C, 48x26 mm	(Strona F63)
<b>A 9</b>	Kształtownik pełny, profil C, 40x25 mm	(Strona F67)
<b>A 8</b>	Kształtownik pełny, profil C, 40x22 mm	(Strona F66)
<b>A 7</b>	Kształtownik pełny, profil C, 40x22 mm	(Strona F64)
<b>G 100</b>	Korytko siatkowe, wysokość=103 mm	(Strona A04)
<b>G 50</b>	Korytko siatkowe, wysokość=53 mm	(Strona A03)
<b>U-03</b>	Kształtownik perforowany, profil C, 22x37 mm	(Strona F60)
<b>U-13</b>	Kształtownik perforowany, profil C, 44x37 mm	(Strona F61)
<b>UL-03</b>	Kształtownik perforowany, lekki, profil C, 22x37 mm	(Strona F60)
<b>UL-13</b>	Kształtownik perforowany, lekki, profil C, 44x37 mm	(Strona F61)



# Uchwyty kablowe, wsporniki wannowe

## Uchwyty kablowe

### H Uchwyt do kabli do mocowania na kształtownikach, profil C

Produkty o średnicy 12-56 mm dostępne są również w wykonaniu ze stali kwasoodpornej, materiał 1.4571 / 1.4404 (V4A).



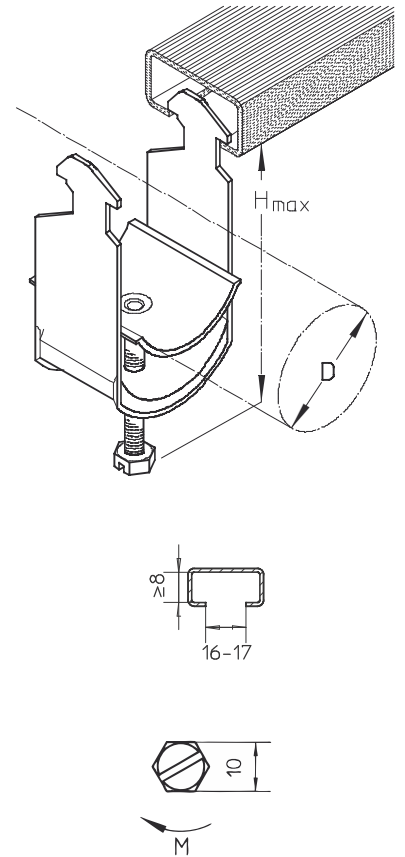
Symbol produktu	D mm	H <sub>max</sub> mm	M Nm	Liczba kabli	G kg/100
<b>Z</b>					
12 H	8-12	41	2,0	1	2,7
16 H	12-16	46	2,0	1	3,2
20 H	16-20	50	2,0	1	3,6
24 H	20-24	54	2,0	1	3,9
28 H	24-28	58	2,0	1	4,4
32 H	28-32	63	2,0	1	6,3
36 H	32-36	67	2,0	1	7,0
40 H	36-40	71	2,0	1	7,5
44 H	40-44	81	4,0	1	9,8
48 H	44-48	85	4,0	1	10,2
52 H	48-52	90	4,0	1	10,6
56 H	52-56	94	4,0	1	11,3
60 H	56-60	98	4,0	1	15,8
64 H	60-64	102	4,0	1	16,5
70 H	64-70	109	4,0	1	17,1
12/2 H	8-12	58	2,0	2	3,5
16/2 H	12-16	67	2,0	2	4,0
20/2 H	16-20	75	2,0	2	4,8
24/2 H	20-24	84	2,0	2	5,3
28/2 H	24-28	92	2,0	2	6,0
32/2 H	28-32	101	2,0	2	8,9
36/2 H	32-36	109	2,0	2	9,6
40/2 H	36-40	117	2,0	2	10,8
44/2 H	40-44	127	4,0	2	13,3
48/2 H	44-48	135	4,0	2	13,9
52/2 H	48-52	144	4,0	2	15,2
56/2 H	52-56	152	4,0	2	16,2
12/3 H	8-12	71	2,0	3	4,3
28/3 H	24-28	122	2,0	3	7,4

<b>E</b>					
12 H-E	8-12	41	2,0	1	2,7
16 H-E	12-16	46	2,0	1	3,2
20 H-E	16-20	50	2,0	1	3,6
24 H-E	20-24	54	2,0	1	3,9
28 H-E	24-28	58	2,0	1	4,4
32 H-E	28-32	63	2,0	1	5,4
36 H-E	32-36	67	2,0	1	6,1
40 H-E	36-40	71	2,0	1	6,5
44 H-E	40-44	81	4,0	1	8,7
48 H-E	44-48	85	4,0	1	9,0
52 H-E	48-52	90	4,0	1	9,3
56 H-E	52-56	94	4,0	1	9,9
12/2 H-E	8-12	58	2,0	2	3,5
16/2 H-E	12-16	67	2,0	2	4,0
20/2 H-E	16-20	75	2,0	2	4,8
24/2 H-E	20-24	84	2,0	2	5,3
28/2 H-E	24-28	92	2,0	2	6,0
32/2 H-E	28-32	101	2,0	2	7,7

Opcjonalne akcesoria:

**B 7** Kształtownik pełny, profil C, 30x15 mm

(Strona F72)



# Uchwyty kablowe, wsporniki wannowe

## Uchwyty kablowe

### H Uchwyt do kabli do mocowania na kształtownikach, profil C

Produkty o średnicy 12-56 mm dostępne są również w wykonaniu ze stali kwasoodpornej, materiał 1.4571 / 1.4404 (V4A).

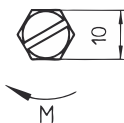
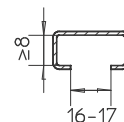
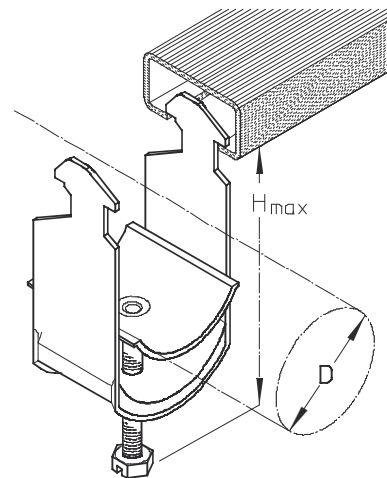


Symbol produktu	D mm	H <sub>max</sub> mm	M Nm	Liczba kabli	G kg/100
<b>AL</b>					
12 H-AL	8-12	41	1,5	1	2,1
16 H-AL	12-16	46	1,5	1	2,5
20 H-AL	16-20	50	1,5	1	2,9
24 H-AL	20-24	54	1,5	1	3,3
28 H-AL	24-28	58	1,5	1	3,6
32 H-AL	28-32	63	1,5	1	5,0
36 H-AL	32-36	67	1,5	1	5,5
40 H-AL	36-40	71	1,5	1	5,9
44 H-AL	40-44	81	3,0	1	7,6
48 H-AL	44-48	85	3,0	1	8,3
52 H-AL	48-52	90	3,0	1	10,2
56 H-AL	52-56	94	3,0	1	10,6

Opcjonalne akcesoria:

**B 7** Kształtownik pełny, profil C, 30x15 mm

(Strona F72)



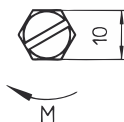
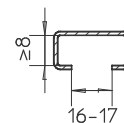
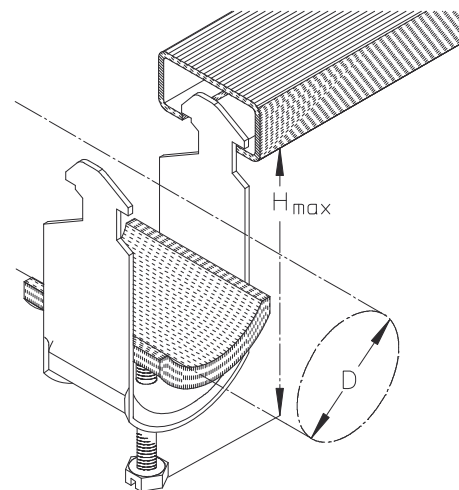
### H-IW Uchwyt do kabli z dodatkową rynienką izolacyjną

Symbol produktu	D mm	H <sub>max</sub> mm	M Nm	Liczba kabli	G kg/100
<b>Z</b>					
12 H-IW	8-12	42,5	2	1	2,7
16 H-IW	12-16	47,5	2	1	3,1
20 H-IW	16-20	51,5	2	1	3,5
24 H-IW	20-24	55,7	2	1	3,9
28 H-IW	24-28	59,7	2	1	4,3
32 H-IW	28-32	65,0	2	1	6,6
36 H-IW	32-36	69,0	2	1	7,1
40 H-IW	36-40	73,0	2	1	7,8
44 H-IW	40-44	83,0	4	1	9,5
48 H-IW	44-48	87,0	4	1	10,1
52 H-IW	48-52	92,5	4	1	11,6
56 H-IW	52-56	96,5	4	1	12,2
60 H-IW	56-60	100,5	4	1	15,4
64 H-IW	60-64	104,5	4	1	16,6
70 H-IW	64-70	111,5	4	1	16,9

Opcjonalne akcesoria:

**B 7** Kształtownik pełny, profil C, 30x15 mm

(Strona F72)



# Uchwyty kablowe, wsporniki wannowe

## Uchwyty kablowe

### B Uchwyt do kabli do mocowania na kształtownikach, profil C

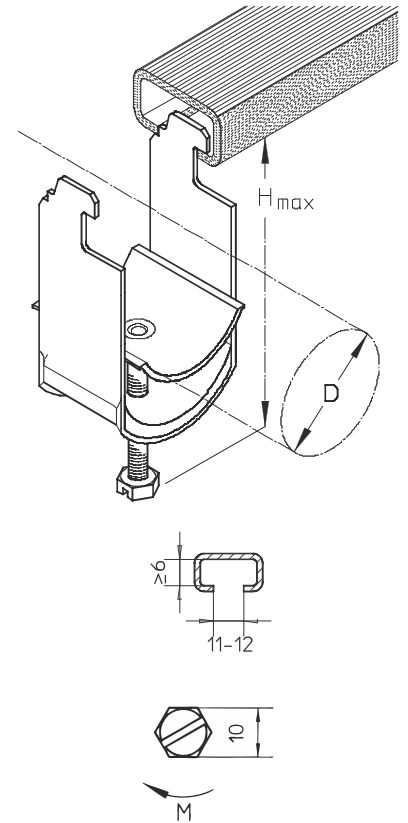


Symbol produktu	D mm	H <sub>max</sub> mm	M Nm	Liczba kabli	G kg/100
<b>Z</b>					
12 B	8-12	41	2	1	2,5
16 B	12-16	46	2	1	2,8
20 B	16-20	50	2	1	3,2
24 B	20-24	54	2	1	3,5
28 B	24-28	58	2	1	3,9
32 B	28-32	63	2	1	6,1
36 B	32-36	67	2	1	6,6
40 B	36-40	71	2	1	7,9
44 B	40-44	81	4	1	9,2
48 B	44-48	85	4	1	9,7
52 B	48-52	90	4	1	10,7
56 B	52-56	94	4	1	11,4
60 B	56-60	98	4	1	14,1
64 B	60-64	102	4	1	15,0
70 B	64-70	109	4	1	16,8
12/2 B	8-12	58	2	2	3,3
16/2 B	12-16	67	2	2	4,0
20/2 B	16-20	75	2	2	4,7
24/2 B	20-24	84	2	2	5,2
28/2 B	24-28	92	2	2	5,7
32/2 B	28-32	101	2	2	8,6
36/2 B	32-36	109	2	2	9,3
40/2 B	36-40	117	2	2	9,9
44/2 B	40-44	127	4	2	13,2
48/2 B	44-48	135	4	2	13,9
52/2 B	48-52	144	4	2	14,8
56/2 B	52-56	152	4	2	15,6

Opcjonalne akcesoria:

<b>B 3</b>	Kształtownik pełny, profil C, 28x12 mm
<b>B 6</b>	Kształtownik pełny, profil C, 28x15 mm
<b>LG 50</b>	Drabinka kablowa, wysokość=50 mm
<b>LG 60</b>	Drabinka kablowa, wysokość=60 mm
<b>LG 100</b>	Drabinka kablowa, wysokość=100 mm

(Strona F71)
(Strona F71)
(Strona C03)
(Strona C04)
(Strona C06)



# Uchwyty kablowe, wsporniki wannowe

## Uchwyty kablowe

### HB Uchwyt do kabli do mocowania na kształtownikach, profil C



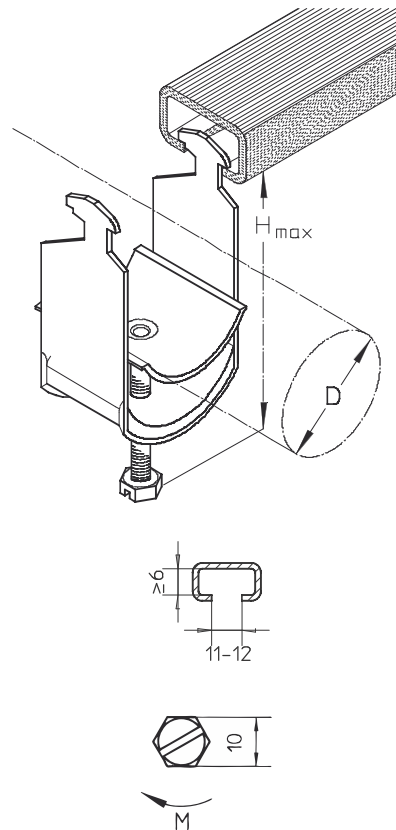
Symbol produktu	D mm	H <sub>max</sub> mm	M Nm	Liczba kabli	G kg/100
<b>Z</b>					
12 HB	8-12	41	2,0	1	2,5
16 HB	12-16	46	2,0	1	2,8
20 HB	16-20	50	2,0	1	3,2
24 HB	20-24	54	2,0	1	3,8
28 HB	24-28	58	2,0	1	4,1
32 HB	28-32	63	2,0	1	5,8
36 HB	32-36	67	2,0	1	6,7
40 HB	36-40	71	2,0	1	7,4
44 HB	40-44	81	4,0	1	9,3
48 HB	44-48	85	4,0	1	9,8
52 HB	48-52	90	4,0	1	10,4
56 HB	52-56	94	4,0	1	11,1
60 HB	56-60	98	4,0	1	14,7
64 HB	60-64	102	4,0	1	15,4
70 HB	64-70	109	4,0	1	17,1
12/2 HB	8-12	58	2,0	2	3,2
16/2 HB	12-16	67	2,0	2	3,9
20/2 HB	16-20	75	2,0	2	4,4
24/2 HB	20-24	84	2,0	2	5,1
28/2 HB	24-28	92	2,0	2	5,7
32/2 HB	28-32	101	2,0	2	8,7
36/2 HB	32-36	109	2,0	2	9,8
36/2 HB	36-40	117	2,0	2	10,5
44/2 HB	40-44	127	4,0	2	12,9
48/2 HB	44-48	135	4,0	2	13,5
52/2 HB	48-52	144	4,0	2	13,7
56/2 HB	52-56	152	4,0	2	16,1

<b>AL</b>					
12 HB-AL	8-12	41	1,5	1	1,7
16 HB-AL	12-16	46	1,5	1	1,9
20 HB-AL	16-20	50	1,5	1	2,5
24 HB-AL	20-24	54	1,5	1	2,9
28 HB-AL	24-28	58	1,5	1	3,2
32 HB-AL	28-32	63	1,5	1	4,2
36 HB-AL	32-36	67	1,5	1	4,5
40 HB-AL	36-40	71	1,5	1	4,8
44 HB-AL	40-44	81	3,0	1	6,4
48 HB-AL	44-48	85	3,0	1	7,0
52 HB-AL	48-52	90	3,0	1	9,8
56 HB-AL	52-56	94	3,0	1	10,4

Opcjonalne akcesoria:

<b>B 3</b>	Kształtownik pełny, profil C, 28x12 mm
<b>B 6</b>	Kształtownik pełny, profil C, 28x15 mm
<b>LG 50</b>	Drabinka kablowa, wysokość=50 mm
<b>LG 60</b>	Drabinka kablowa, wysokość=60 mm
<b>LG 100</b>	Drabinka kablowa, wysokość=100 mm

(Strona F71)  
(Strona F71)  
(Strona C03)  
(Strona C04)  
(Strona C06)



# Uchwyty kablowe, wsporniki wannowe

## Uchwyty kablowe

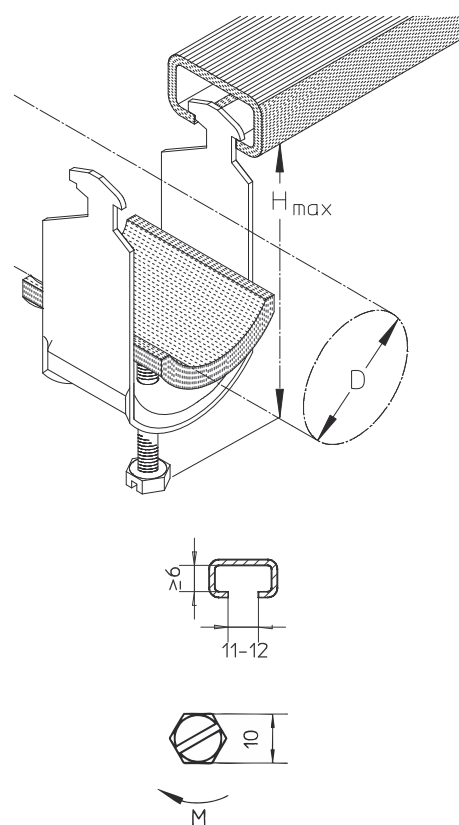
### HB-IW Uchwyt do kabli z dodatkową rynienką izolacyjną

Symbol produktu	D mm	H <sub>max</sub> mm	M Nm	Liczba kabli	G kg/100
<b>Z</b>					
<b>12 HB-IW</b>	8-12	42,5	2	1	2,7
<b>16 HB-IW</b>	12-16	47,5	2	1	3,0
<b>20 HB-IW</b>	16-20	51,5	2	1	3,4
<b>24 HB-IW</b>	20-24	55,7	2	1	4,0
<b>28 HB-IW</b>	24-28	59,7	2	1	4,5
<b>32 HB-IW</b>	28-32	65,0	2	1	6,2
<b>36 HB-IW</b>	32-36	69,0	2	1	7,1
<b>40 HB-IW</b>	36-40	73,0	2	1	7,9
<b>44 HB-IW</b>	40-44	83,0	4	1	9,9
<b>48 HB-IW</b>	44-48	87,0	4	1	10,1
<b>52 HB-IW</b>	48-52	92,5	4	1	11,1
<b>56 HB-IW</b>	52-56	96,5	4	1	11,7
<b>60 HB-IW</b>	56-60	100,5	4	1	15,4
<b>64 HB-IW</b>	60-64	104,5	4	1	16,1
<b>70 HB-IW</b>	64-70	111,5	4	1	17,8

Opcjonalne akcesoria:

<b>B 3</b>	Kształtownik pełny, profil C, 28x12 mm
<b>B 6</b>	Kształtownik pełny, profil C, 28x15 mm
<b>LG 50</b>	Drabinka kablowa, wysokość=50 mm
<b>LG 60</b>	Drabinka kablowa, wysokość=60 mm
<b>LG 100</b>	Drabinka kablowa, wysokość=100 mm

(Strona F71)  
(Strona F71)  
(Strona C03)  
(Strona C04)  
(Strona C06)





# Uchwyty kablowe, wsporniki wannowe

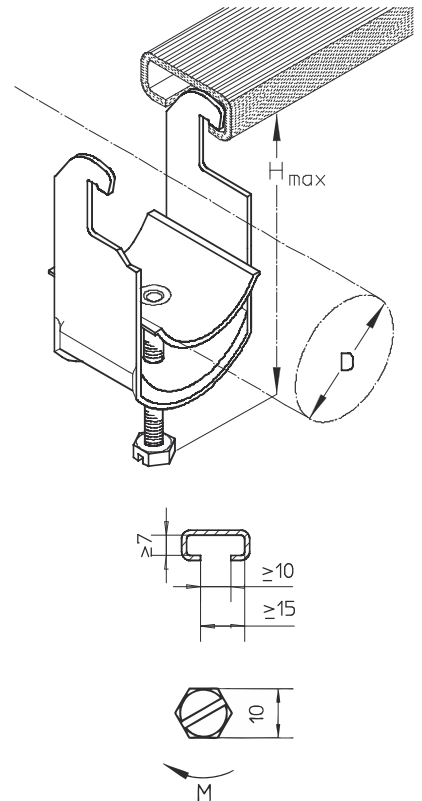
## Uchwyty kablowe

### ACF-E Uchwyt do kabli do mocowania na kształtownikach, profil C

Symbol produktu	D mm	H <sub>max</sub> mm	M Nm	Liczba kabli	G kg/100
<b>E</b>					
12 ACF-E	8-12	41	2	1	2,4
16 ACF-E	12-16	46	2	1	2,8
20 ACF-E	16-20	50	2	1	3,1
24 ACF-E	20-24	54	2	1	3,5
28 ACF-E	24-28	58	2	1	3,9
32 ACF-E	28-32	63	2	1	4,9
36 ACF-E	32-36	67	2	1	5,8
40 ACF-E	36-40	71	2	1	6,5
44 ACF-E	40-44	81	4	1	7,4
48 ACF-E	44-48	85	4	1	8,9
52 ACF-E	48-52	90	4	1	9,9
56 ACF-E	52-56	94	4	1	10,2
12/2 ACF-E	8-12	58	2	2	3,1
16/2 ACF-E	12-16	67	2	2	3,7
20/2 ACF-E	16-20	75	2	2	4,2
24/2 ACF-E	20-24	84	2	2	4,8
28/2 ACF-E	24-28	92	2	2	5,5
32/2 ACF-E	28-32	101	2	2	7,3
36/2 ACF-E	32-36	109	2	2	8,1
40/2 ACF-E	36-40	117	2	2	9,4
44/2 ACF-E	40-44	127	4	2	11,7
48/2 ACF-E	44-48	135	4	2	12,8
52/2 ACF-E	48-52	144	4	2	13,8
56/2 ACF-E	52-56	152	4	2	15,4

Opcjonalne akcesoria:

<b>B 3</b>	Kształtownik pełny, profil C, 28x12 mm	(Strona F71)
<b>B 6</b>	Kształtownik pełny, profil C, 28x15 mm	(Strona F71)
<b>A 41</b>	Kształtownik pełny, profil C, 41x41 mm	(Strona F68)
<b>A 2</b>	Kształtownik pełny, profil C, 50x31 mm	(Strona F62)
<b>A 4</b>	Kształtownik pełny, profil C, 48x26 mm	(Strona F63)
<b>A 9</b>	Kształtownik pełny, profil C, 40x25 mm	(Strona F67)
<b>A 8</b>	Kształtownik pełny, profil C, 40x22 mm	(Strona F66)
<b>A 7</b>	Kształtownik pełny, profil C, 40x22 mm	(Strona F64)
<b>G 100</b>	Korytko siatkowe, wysokość=103 mm	(Strona A04)
<b>G 50</b>	Korytko siatkowe, wysokość=53 mm	(Strona A03)
<b>U-03</b>	Kształtownik perforowany, profil C, 22x37 mm	(Strona F60)
<b>U-13</b>	Kształtownik perforowany, profil C, 44x37 mm	(Strona F61)
<b>UL-03</b>	Kształtownik perforowany, lekki, profil C, 22x37 mm	(Strona F60)
<b>UL-13</b>	Kształtownik perforowany, lekki, profil C, 44x37 mm	(Strona F61)



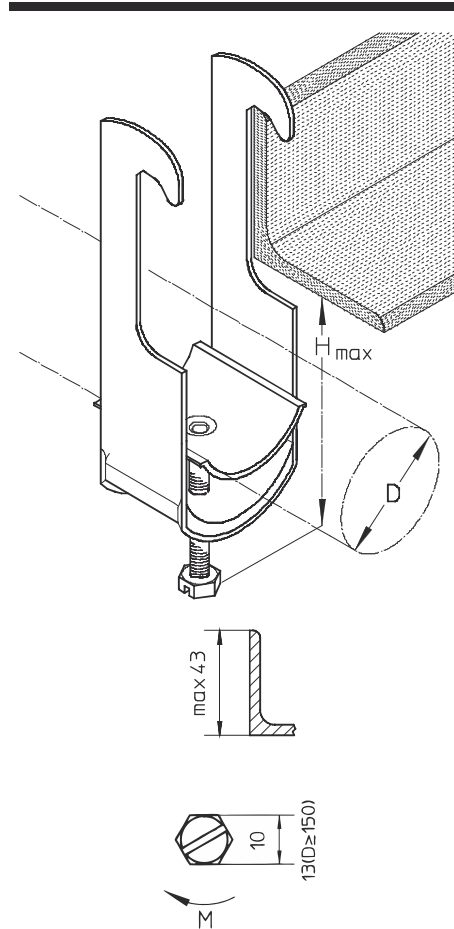
# Uchwyty kablowe, wsporniki wannowe

## Uchwyty kablowe

### S Uchwyt do kabli do mocowania na profilach kątowych

Produkty o średnicy 12-56 mm dostępne są również w wykonaniu ze stali kwasoodpornej, materiał 1.4571 / 1.4404 (V4A).

Symbol produktu	D mm	H <sub>max</sub> mm	M Nm	Liczba kabli	G kg/100
<b>Z</b>					
12 S	8-12	41	2,0	1	3,6
16 S	12-16	46	2,0	1	4,1
20 S	16-20	50	2,0	1	4,6
24 S	20-24	54	2,0	1	4,8
28 S	24-28	58	2,0	1	5,3
32 S	28-32	63	2,0	1	7,9
36 S	32-36	67	2,0	1	8,4
40 S	36-40	71	2,0	1	9,0
44 S	40-44	81	4,0	1	11,2
48 S	44-48	85	4,0	1	11,7
52 S	48-52	90	4,0	1	12,4
56 S	52-56	94	4,0	1	12,9
60 S	56-60	98	4,0	1	17,2
64 S	60-64	102	4,0	1	17,7
70 S	64-70	109	4,0	1	18,6
76 S	70-76	113	4,0	1	25,3
82 S	76-82	119	4,0	1	28,5
88 S	82-88	125	4,0	1	29,4
94 S	88-94	131	4,0	1	33,2
100 S	94-100	137	4,0	1	34,8
110 S	100-110	157	4,0	1	38,2
120 S	110-120	167	4,0	1	40,3
150 S	145-150	203	6,0	1	107,7
175 S	170-175	228	6,0	1	128,0
12/2 S	8-12	58	2,0	2	4,2
16/2 S	12-16	67	2,0	2	4,9
20/2 S	16-20	75	2,0	2	5,7
24/2 S	20-24	84	2,0	2	6,2
28/2 S	24-28	92	2,0	2	6,7
32/2 S	28-32	101	2,0	2	10,3
36/2 S	32-36	109	2,0	2	11,3
40/2 S	36-40	117	2,0	2	12,0
44/2 S	40-44	127	4,0	2	15,2
48/2 S	44-48	135	4,0	2	16,6
52/2 S	48-52	144	4,0	2	16,9
56/2 S	52-56	152	4,0	2	18,2
12/3 S	8-12	71	2,0	3	5,2
16/3 S	12-16	85	2,0	3	5,9
20/3 S	16-20	97	2,0	3	6,6
24/3 S	20-24	110	2,0	3	7,5
28/3 S	24-28	122	2,0	3	8,4



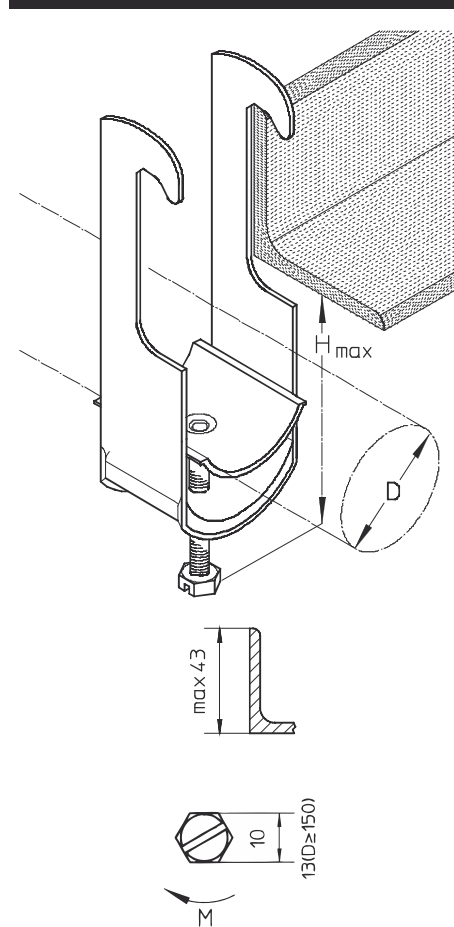
# Uchwyty kablowe, wsporniki wannowe

## Uchwyty kablowe

### S Uchwyt do kabli do mocowania na profilach kątowych

Produkty o średnicy 12-56 mm dostępne są również w wykonaniu ze stali kwasoodpornej, materiał 1.4571 / 1.4404 (V4A).

Symbol produktu	D mm	H <sub>max</sub> mm	M Nm	Liczba kabli	G kg/100
<b>E</b>					
12 S-E	8-12	41	2,0	1	3,5
16 S-E	12-16	46	2,0	1	3,8
20 S-E	16-20	50	2,0	1	4,2
24 S-E	20-24	54	2,0	1	4,6
28 S-E	24-28	58	2,0	1	5,0
32 S-E	28-32	63	2,0	1	6,6
36 S-E	32-36	67	2,0	1	7,5
40 S-E	36-40	71	2,0	1	8,4
44 S-E	40-44	81	4,0	1	9,6
48 S-E	44-48	85	4,0	1	10,5
52 S-E	48-52	90	4,0	1	11,5
56 S-E	52-56	94	4,0	1	12,2
<b>AL</b>					
12 S-AL	8-12	41	1,5	1	2,2
16 S-AL	12-16	46	1,5	1	2,6
20 S-AL	16-20	50	1,5	1	3,2
24 S-AL	20-24	54	1,5	1	3,6
28 S-AL	24-28	58	1,5	1	3,9
32 S-AL	28-32	63	1,5	1	5,5
36 S-AL	32-36	67	1,5	1	6,3
40 S-AL	36-40	71	1,5	1	6,9
44 S-AL	40-44	81	3,0	1	7,5
48 S-AL	44-48	85	3,0	1	8,1
52 S-AL	48-52	90	3,0	1	10,4
56 S-AL	52-56	94	3,0	1	11,2

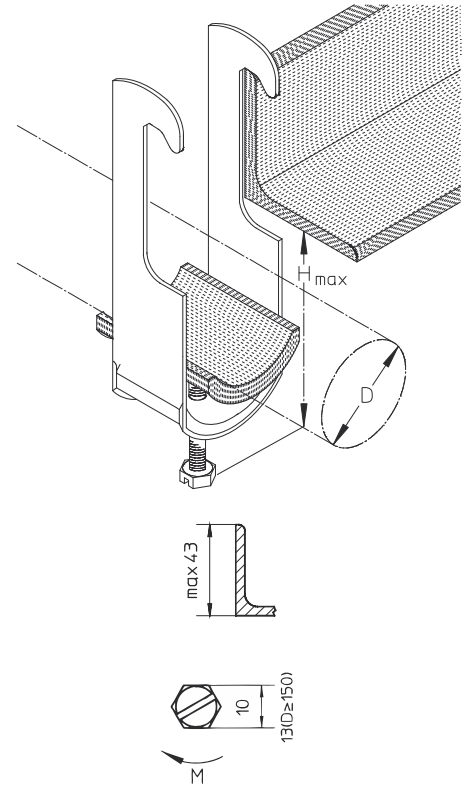


# Uchwyty kablowe, wsporniki wannowe

## Uchwyty kablowe

### S-IW Uchwyt do kabli z dodatkową rynienką izolacyjną

Symbol produktu	D mm	H <sub>max</sub> mm	M Nm	Liczba kabli	G kg/100
<b>Z</b>					
12 S-IW	8-12	42,5	2	1	3,8
16 S-IW	12-16	47,5	2	1	4,3
20 S-IW	16-20	51,5	2	1	4,8
24 S-IW	20-24	55,7	2	1	5,1
28 S-IW	24-28	59,7	2	1	5,5
32 S-IW	28-32	65,0	2	1	8,3
36 S-IW	32-36	69,0	2	1	8,9
40 S-IW	36-40	73,0	2	1	9,3
44 S-IW	40-44	83,0	4	1	11,8
48 S-IW	44-48	87,0	4	1	12,4
52 S-IW	48-52	92,5	4	1	13,3
56 S-IW	52-56	96,5	4	1	14,0
60 S-IW	56-60	100,5	4	1	18,4
64 S-IW	60-64	104,5	4	1	19,1
70 S-IW	64-70	111,5	4	1	20,2



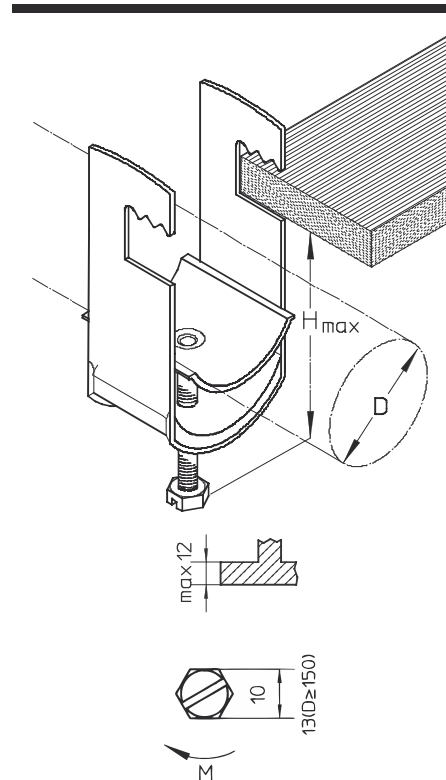
# Uchwyty kablowe, wsporniki wannowe

## Uchwyty kablowe

**U** Uchwyt do kabli do mocowania na profilach płaskich

Symbol produktu	D mm	H <sub>max</sub> mm	M Nm	Liczba kabli	G kg/100
<b>Z</b>					
12 U	8-12	41	2,0	1	3,1
16 U	12-16	46	2,0	1	3,4
20 U	16-20	50	2,0	1	3,8
24 U	20-24	54	2,0	1	4,3
28 U	24-28	58	2,0	1	4,5
32 U	28-32	63	2,0	1	7,1
36 U	32-36	67	2,0	1	7,5
40 U	36-40	71	2,0	1	8,1
44 U	40-44	81	4,0	1	10,5
48 U	44-48	85	4,0	1	10,8
52 U	48-52	90	4,0	1	11,5
56 U	52-56	94	4,0	1	12,2
60 U	56-60	98	4,0	1	16,8
64 U	60-64	102	4,0	1	17,4
70 U	64-70	109	4,0	1	18,5
76 U	70-76	113	4,0	1	24,8
82 U	76-82	119	4,0	1	27,2
88 U	82-88	125	4,0	1	28,3
94 U	88-94	131	4,0	1	31,0
100 U	94-100	137	4,0	1	33,6
110 U	100-110	157	4,0	1	35,6
120 U	110-120	167	4,0	1	38,4
150 U	145-150	203	6,0	1	108,2
175 U	170-175	228	6,0	1	133,1
12/2 U	8-12	58	2,0	2	3,9
16/2 U	12-16	67	2,0	2	4,4
20/2 U	16-20	75	2,0	2	5,0
24/2 U	20-24	84	2,0	2	5,7
28/2 U	24-28	92	2,0	2	6,1
32/2 U	28-32	101	2,0	2	9,7
36/2 U	32-36	109	2,0	2	10,6
40/2 U	36-40	117	2,0	2	11,5
44/2 U	40-44	127	4,0	2	13,4
48/2 U	44-48	135	4,0	2	14,9
52/2 U	48-52	144	4,0	2	15,8
56/2 U	52-56	152	4,0	2	17,0
12/3 U	8-12	71	2,0	3	4,5
16/3 U	12-16	85	2,0	3	5,4
20/3 U	16-20	97	2,0	3	6,2
24/3 U	20-24	110	2,0	3	7,1
28/3 U	24-28	122	2,0	3	7,9

<b>E</b>					
12 U-E	8-12	41	2,0	1	2,9
16 U-E	12-16	46	2,0	1	3,3
20 U-E	16-20	50	2,0	1	3,7
24 U-E	20-24	54	2,0	1	4,0
28 U-E	24-28	58	2,0	1	4,4
32 U-E	28-32	63	2,0	1	5,4
36 U-E	32-36	67	2,0	1	6,7
40 U-E	36-40	71	2,0	1	7,6
44 U-E	40-44	81	4,0	1	9,3
48 U-E	44-48	85	4,0	1	9,9
52 U-E	48-52	90	4,0	1	11,0
56 U-E	52-56	94	4,0	1	11,3

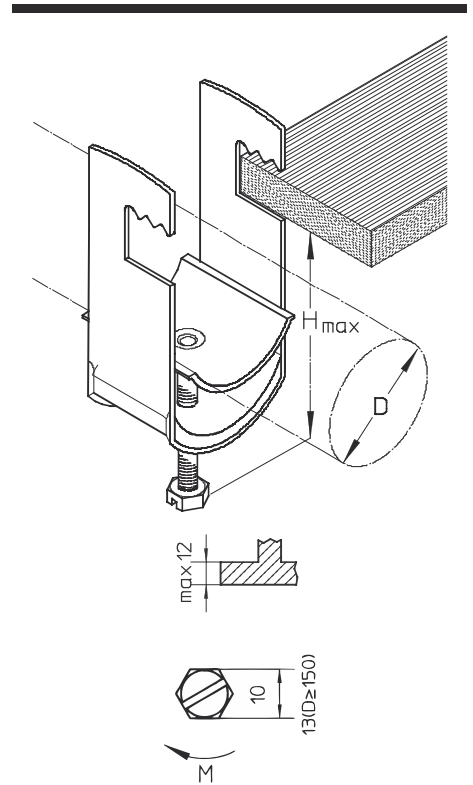


# Uchwyty kablowe, wsporniki wannowe

## Uchwyty kablowe

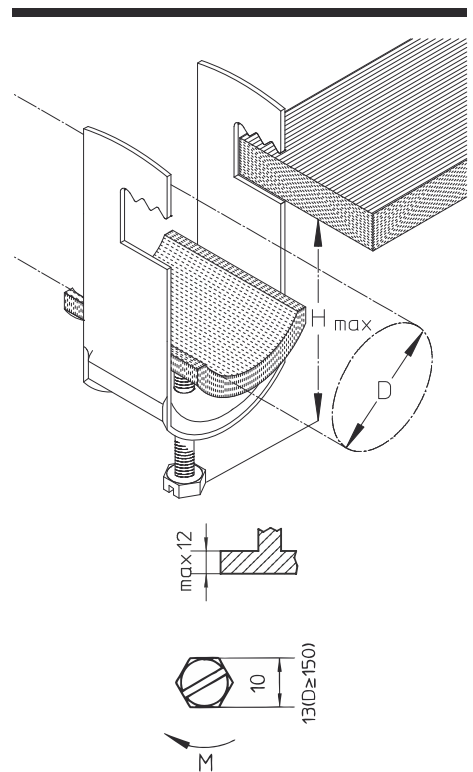
### U Uchwyt do kabli do mocowania na profilach płaskich

Symbol produktu	D mm	H <sub>max</sub> mm	M Nm	Liczba kabli	G kg/100
<b>AL</b>					
12 U-AL	8-12	41	1,5	1	2,0
16 U-AL	12-16	46	1,5	1	2,6
20 U-AL	16-20	50	1,5	1	3,0
24 U-AL	20-24	54	1,5	1	3,1
28 U-AL	24-28	58	1,5	1	3,4
32 U-AL	28-32	63	1,5	1	4,5
36 U-AL	32-36	67	1,5	1	4,9
40 U-AL	36-40	71	1,5	1	5,3
44 U-AL	40-44	81	3,0	1	6,0
48 U-AL	44-48	85	3,0	1	6,4
52 U-AL	48-52	90	3,0	1	9,9
56 U-AL	52-56	94	3,0	1	10,7



### U-IW Uchwyt do kabli z dodatkową rynienką izolacyjną

Symbol produktu	D mm	H <sub>max</sub> mm	M Nm	Liczba kabli	G kg/100
<b>Z</b>					
12 U-IW	8-12	42,5	2	1	3,3
16 U-IW	12-16	47,5	2	1	3,6
20 U-IW	16-20	51,5	2	1	4,1
24 U-IW	20-24	55,7	2	1	4,6
28 U-IW	24-28	59,7	2	1	4,8
32 U-IW	28-32	65,0	2	1	7,5
36 U-IW	32-36	69,0	2	1	7,9
40 U-IW	36-40	73,0	2	1	8,7
44 U-IW	40-44	83,0	4	1	11,1
48 U-IW	44-48	87,0	4	1	11,7
52 U-IW	48-52	92,5	4	1	12,6
56 U-IW	52-56	96,5	4	1	13,2
60 U-IW	56-60	100,5	4	1	17,5
64 U-IW	60-64	104,5	4	1	18,3
70 U-IW	64-70	111,5	4	1	19,6



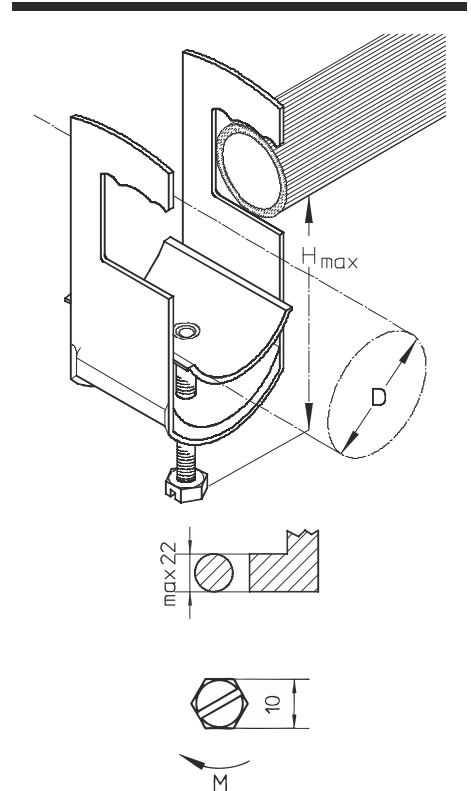
# Uchwyty kablowe, wsporniki wannowe

## Uchwyty kablowe

### RU Uchwyt do kabli do mocowania na profilach okrągłych

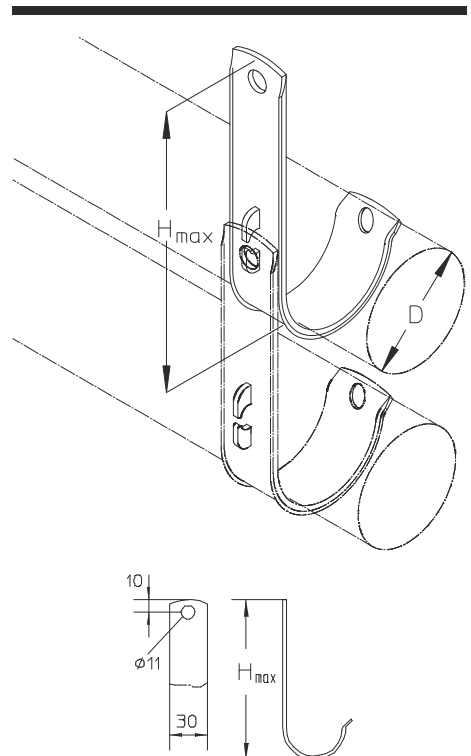
Przykłady zastosowania dostępne są w rozdziale "Montaż".

Symbol produktu	D mm	H <sub>max</sub> mm	M Nm	Liczba kabli	G kg/100
<b>Z</b>					
14 RU	8-14	48	2	1	4,3
20 RU	14-20	54	2	1	4,9
26 RU	20-26	60	2	1	5,9
32 RU	26-32	67	2	1	9,2
38 RU	32-38	74	2	1	10,5
44 RU	38-44	82	4	1	12,0
52 RU	44-52	91	4	1	14,3
60 RU	52-60	99	4	1	16,4
70 RU	64-70	109	4	1	18,4
14/2 RU	8-14	63	2	2	5,6
20/2 RU	14-20	75	2	2	6,8
26/2 RU	20-26	88	2	2	8,1
32/2 RU	26-32	101	2	2	12,5



### HK 30-70 Hak nośny kabli

Symbol produktu	D mm	H <sub>max</sub> mm	Liczba kabli	G kg/100
<b>F</b>				
HK 30	≤ 30	105	1	9,8
HK 40	≤ 40	110	1	11,0
HK 50	≤ 50	130	1	13,1
HK 60	≤ 60	150	1	15,1
HK 70	≤ 70	170	1	16,2

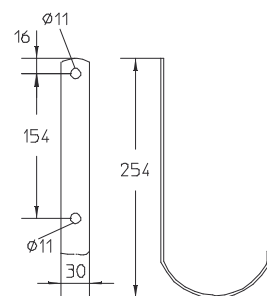
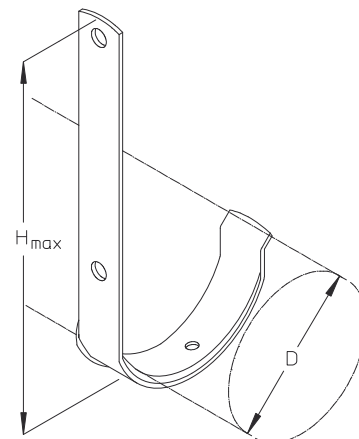


# Uchwyty kablowe, wsporniki wannowe

## Uchwyty kablowe

### HK 100 Haki nośny kabli Ø 100 mm

Symbol produktu	D mm	H <sub>max</sub> mm	Liczba kabli	G kg/100
<b>F</b>				
<b>HK 100</b>	≤ 100	252	1	25,5



### W Uchwyt do kabli do mocowania na ścianie

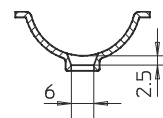
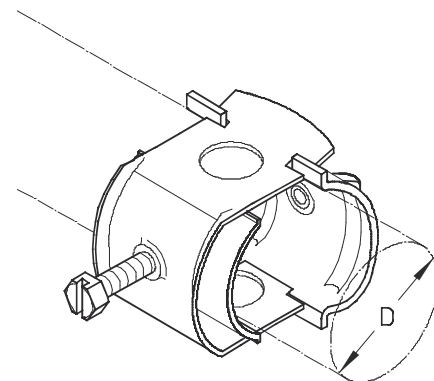
Przykłady zastosowania dostępne są w rozdziale "Montaż".

Symbol produktu	D mm	M Nm	G kg/100
<b>Z</b>			
<b>16 W</b>	12-16	2	4,4
<b>20 W</b>	16-20	2	5,4
<b>24 W</b>	20-24	2	5,8
<b>28 W</b>	24-28	2	6,3
<b>32 W</b>	28-32	4	8,5
<b>36 W</b>	32-36	4	9,1
<b>44 W</b>	36-44	4	13,5
<b>52 W</b>	44-52	4	16,5
<b>60 W</b>	52-60	4	19,5

Opcjonalne akcesoria:

**SSV** Śruba z łbem stożkowym płaskim

(Strona G40)



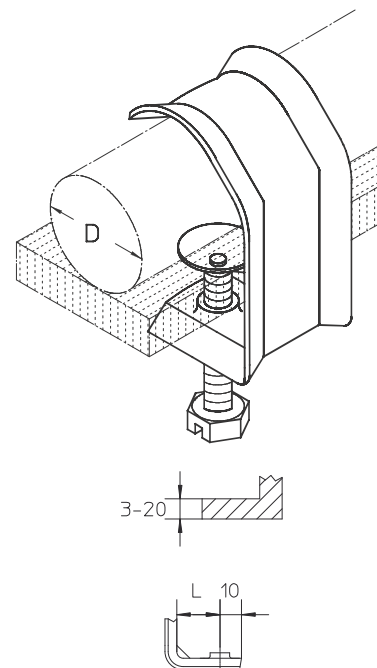


# Uchwyty kablowe, wsporniki wannowe

## Uchwyty kablowe

### KH Uchwyt do kabli do montażu na płaskowniku

Symbol produktu	D mm	L mm	G kg/100
<b>Z</b>			
<b>KH 12</b>	≤ 12	15	4,2
<b>KH 16</b>	≤ 16	20	4,9
<b>KH 20</b>	≤ 20	20	5,2
<b>KH 24</b>	≤ 24	20	5,3
<b>KH 28</b>	≤ 28	20	5,6
<b>KH 32</b>	≤ 32	20	6,6



### K DW Uchwyt do kabli do montażu na ścianie / suficie

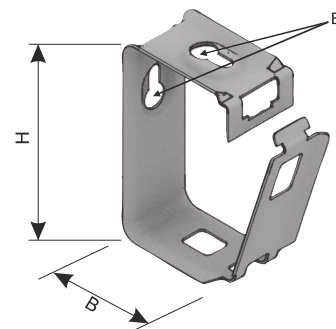
Uchwyt do kabli do kabli i przewodów z zachowaniem funkcji E30 - E90, ściana i sufit.  
Informacja na temat ilości możliwych do ułożenia kabli NYM (3 x 1,5 mm<sup>2</sup>).

Symbol produktu	H mm	B mm	E mm	Liczba kabli	G kg/100
<b>S</b>					
<b>K 15 DW</b>	66	44,5	11/6,2	15	2,85
<b>K 30 DW</b>	92	63,0	11/6,2	30	6,45

Opcjonalne akcesoria:

**SD-BS** Dybel rozprężny  
**SD** Dybel rozprężny

(Strona G13)  
(Strona G13)



# Uchwyty kablowe, wsporniki wannowe

## Uchwyty kablowe

### K 1 Uchwyt do kabli do montażu na ścianie / suficie

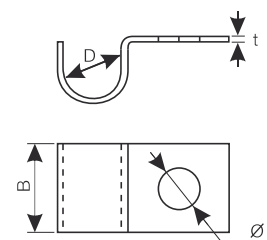
Uchwyt zgodny z normą DIN 4102-12 (System E 90).



Symbol produktu	B mm	D mm	Liczba kabli	Ø mm	t mm	G kg/100
<b>Z</b>						
K 1/6S	12	6	1	6,5	0,8	0,17
K 1/8S	12	8	1	6,5	0,8	0,21
K 1/10S	12	10	1	6,5	0,8	0,25
K 1/12S	12	12	1	6,5	0,8	0,26
K 1/14S	15	14	1	6,5	1,0	0,49
K 1/16S	15	16	1	6,5	1,0	0,53
K 1/18S	15	18	1	6,5	1,0	0,60
K 1/20S	18	20	1	6,5	1,2	1,01
K 1/22S	18	22	1	6,5	1,2	1,02
K 1/25S	18	25	1	6,5	1,2	1,22
K 1/26S	18	26	1	6,5	1,2	1,23
K 1/28S	18	28	1	6,5	1,2	1,27
K 1/32S	20	32	1	6,5	1,5	1,98
K 1/40S	20	40	1	6,5	1,5	2,23

Opcjonalne akcesoria:

<b>SD-BS</b>	Dybel rozprężny (system E 90)	(Strona G13)
<b>SA</b>	Kotwa wbijana	(Strona G14)
<b>SD</b>	Dybel rozprężny	(Strona G13)



### K 2 Uchwyt do kabli do montażu na ścianie / suficie

Uchwyt zgodny z normą DIN 4102-12 (System E 90).



Symbol produktu	B mm	D mm	Liczba kabli	Ø mm	t mm	G kg/100
<b>Z</b>						
K 2/6S	12	6	2	6,5	0,8-1,0	0,22
K 2/8S	12	8	2	6,5	0,8-1,0	0,27
K 2/10S	12	10	2	6,5	0,8-1,0	0,33
K 2/12S	12	12	2	6,5	0,8-1,0	0,34
K 2/14S	15	14	2	6,5	0,8-1,0	0,64
K 2/16S	15	16	2	6,5	1,0	0,69
K 2/18S	15	18	2	6,5	1,0	0,78
K 2/20S	18	20	2	6,5	1,2	1,31
K 2/22S	18	22	2	6,5	1,2	1,33
K 2/25S	18	25	2	6,5	1,2	1,59
K 2/26S	18	26	2	6,5	1,2	1,60
K 2/28S	18	28	2	6,5	1,2	1,65
K 2/32S	20	32	2	6,5	1,5	2,57
K 2/40S	20	40	2	6,5	1,5	2,90

Opcjonalne akcesoria:

<b>SD-BS</b>	Dybel rozprężny (system E 90)	(Strona G13)
<b>SA</b>	Kotwa wbijana	(Strona G14)
<b>SD</b>	Dybel rozprężny	(Strona G13)

