

# Uchwyty kablowe, wsporniki wannowe

## Uchwyty kablowe wykonane z poliamidu

### KP DW Uchwyt do kabli i przewodów z tworzywa sztucznego

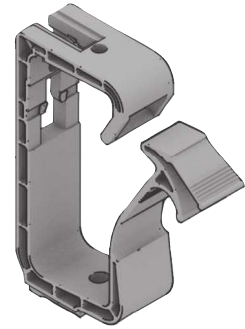
Odporność na płomień wg UL94 V-0, badanie rozżarzonym drutem wg VDE 0471 / DIN IEC 695 część 2-1, temperatura testu  $T_{max}$ .

Informacja na temat ilości możliwych do ułożenia kabli NYM (3 x 1,5 mm<sup>2</sup>).

Symbol produktu	Liczba kabli	$T_{max}$ °C	G kg/100
<b>PA</b>			
<b>KP 15 DW</b>	15	960	2,50
<b>KP 30 DW</b>	30	960	4,40

Opcjonalne akcesoria:

<b>KPV DW</b>	Łącznik symetryczny z tworzywa sztucznego	(Strona H33)
<b>KPD-L DW</b>	Podstawa mocująca z tworzywa sztucznego bez dybla	(Strona H33)
<b>KPD DW</b>	Podstawa mocująca z tworzywa sztucznego z dyblem	(Strona H33)
<b>SN</b>	Kolek rozporowy z śrubą	(Strona H33)
<b>KSD</b>	Kolek z tworzywa sztucznego	(Strona H33)



### KPL DW Uchwyt kablowy z tworzywa sztucznego

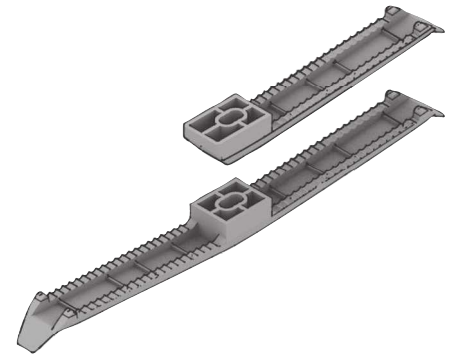
Odporność na płomień wg UL94 V-0, badanie rozżarzonym drutem wg VDE 0471 / DIN IEC 695 część 2-1, temperatura testu  $T_{max}$ .

Informacja na temat ilości możliwych do ułożenia kabli NYM (3 x 1,5 mm<sup>2</sup>).

Symbol produktu	H mm	Liczba kabli	$T_{max}$ °C	G kg/100
<b>PA</b>				
<b>KPL 8 DW</b>	16	8	960	1,23
<b>KPL 10 DW</b>	16	10	960	1,11
<b>KPL 16 DW</b>	16	16	960	1,73

Opcjonalne akcesoria:

<b>SN</b>	Kolek rozporowy z śrubą	(Strona H33)
<b>KSD</b>	Kolek z tworzywa sztucznego	(Strona H33)



### KPK DW Uchwyt kablowy z tworzywa sztucznego

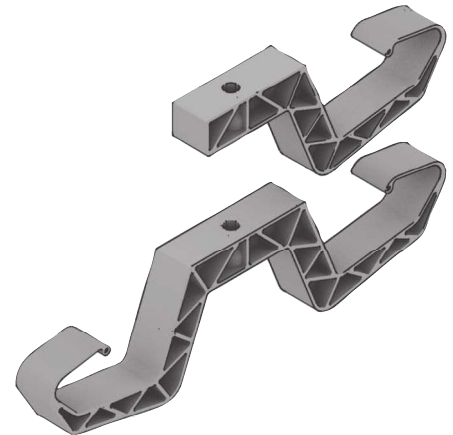
Odporność na płomień, badanie rozżarzonym drutem wg VDE 0471 / DIN IEC 695 część 2-1, temperatura testu  $T_{max}$ .

Informacja na temat ilości możliwych do ułożenia kabli NYM (3 x 1,5 mm<sup>2</sup>).

Symbol produktu	H mm	Liczba kabli	$T_{max}$ °C	G kg/100
<b>PA</b>				
<b>KPK 10 DW</b>	58	10	750	2,27
<b>KPK 20 DW</b>	58	20	750	2,70
<b>KPK 40 DW</b>	58	40	750	4,86

Opcjonalne akcesoria:

<b>SN 6x50</b>	Kolek rozporowy z śrubą	(Strona H33)
<b>KSD</b>	Kolek z tworzywa sztucznego	(Strona H33)



# Uchwyty kablowe, wsporniki wannowe

Uchwyty kablowe wykonane z poliamidu

## KPV DW Łącznik symetryczny z tworzywa sztucznego

Odporność na płomień wg UL94 V-0, badanie rozżarzonym drutem wg VDE 0471 / DIN IEC 695 część 2-1, temperatura testu  $T_{max}$ .

Symbol produktu	$T_{max}$ °C	G kg/100
<b>PA</b>		
<b>KPV DW</b>	750	0,36



## KPD-L DW Podstawa mocująca z tworzywa sztucznego bez dybla

Odporność na płomień wg UL94 V-0, badanie rozżarzonym drutem wg VDE 0471 / DIN IEC 695 część 2-1, temperatura testu  $T_{max}$ .

Symbol produktu	$T_{max}$ °C	G kg/100
<b>PA</b>		
<b>KPD-L DW</b>	750	0,41



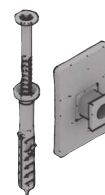
## KPD DW Podstawa mocująca z tworzywa sztucznego z dyblem

Odporność na płomień wg UL94 V-0, badanie rozżarzonym drutem wg VDE 0471 / DIN IEC 695 część 2-1, temperatura testu  $T_{max}$ .

Symbol produktu	$T_{max}$ °C	G kg/100
<b>PA</b>		
<b>KPD DW</b>	750	0,91

W komplecie:  
1 x **SN 6x50** Kolek rozporowy z śrubą

(Strona H33)



## SN Kolek rozporowy z śrubą

Symbol produktu	G kg
<b>SN 6x50</b>	0,01



## KSD Kolek z tworzywa sztucznego

Symbol produktu	G kg
<b>KSD 6x40</b>	0,01

