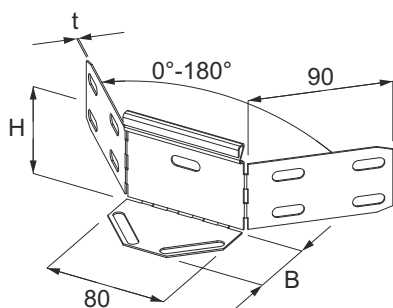


RAEV 60

Rogowy element korytka do dobudowania, regulowany, wysokość=60 mm



Rogowy element korytka do dobudowania z możliwością regulacji kąta, umożliwia wykonanie poziomej zmiany kierunku przebiegu trasy korytka kablowego według indywidualnej potrzeby. W miejscu montażu elementu, należy usunąć (wyciąć) burtę korytka kablowego postępując zgodnie z instrukcją montażu. Elementy rogowe regulowane RAEV wsuwane są do korytka, a następnie przykręcane. W miejscu zmiany przebiegu trasy kablowej, można zastosować blachę dolną VB zmniejszając ryzyko uszkodzenia izolacji kabli. Element rogowy RAEV 60 przeznaczony jest do montażu w korytkach o wysokości bocznej 60 mm. Element dostarczany jest jako płaski (bez zagięcia). Wymagany kąt uzyskuje się poprzez odpowiednie zagięcie elementów łączeniowych. Produkt dostępny jest w różnorodnych wersjach zabezpieczeń antykorozyjnych, gwarantując jego zastosowanie w szerokim zakresie.

O cynk metodą Sendzimira, zgodnie z DIN EN 10346

Produkt	H	B	L	t	G
RAEV 60S	60 mm	50 mm	265 mm	1,00 mm	0,162 kg
W komplecie:					
6x FRSV 6X12 6x SEMS 6		Śruba z łbem półokrągłym, DIN 603 Nakrętka sześciokątna, samozabezpieczająca, DIN 6923			

Stal nierdzewna, zgodnie z ASTM 304 / BS 304 S 3

Produkt	H	B	L	t	G
RAEV 60E	60 mm	50 mm	265 mm	1,00 mm	0,169 kg
W komplecie:					
6x FRSV 6X12E 6x SEMS 6E		Śruba z łbem półokrągłym, DIN 603 Nakrętka sześciokątna, samozabezpieczająca, DIN 6923			

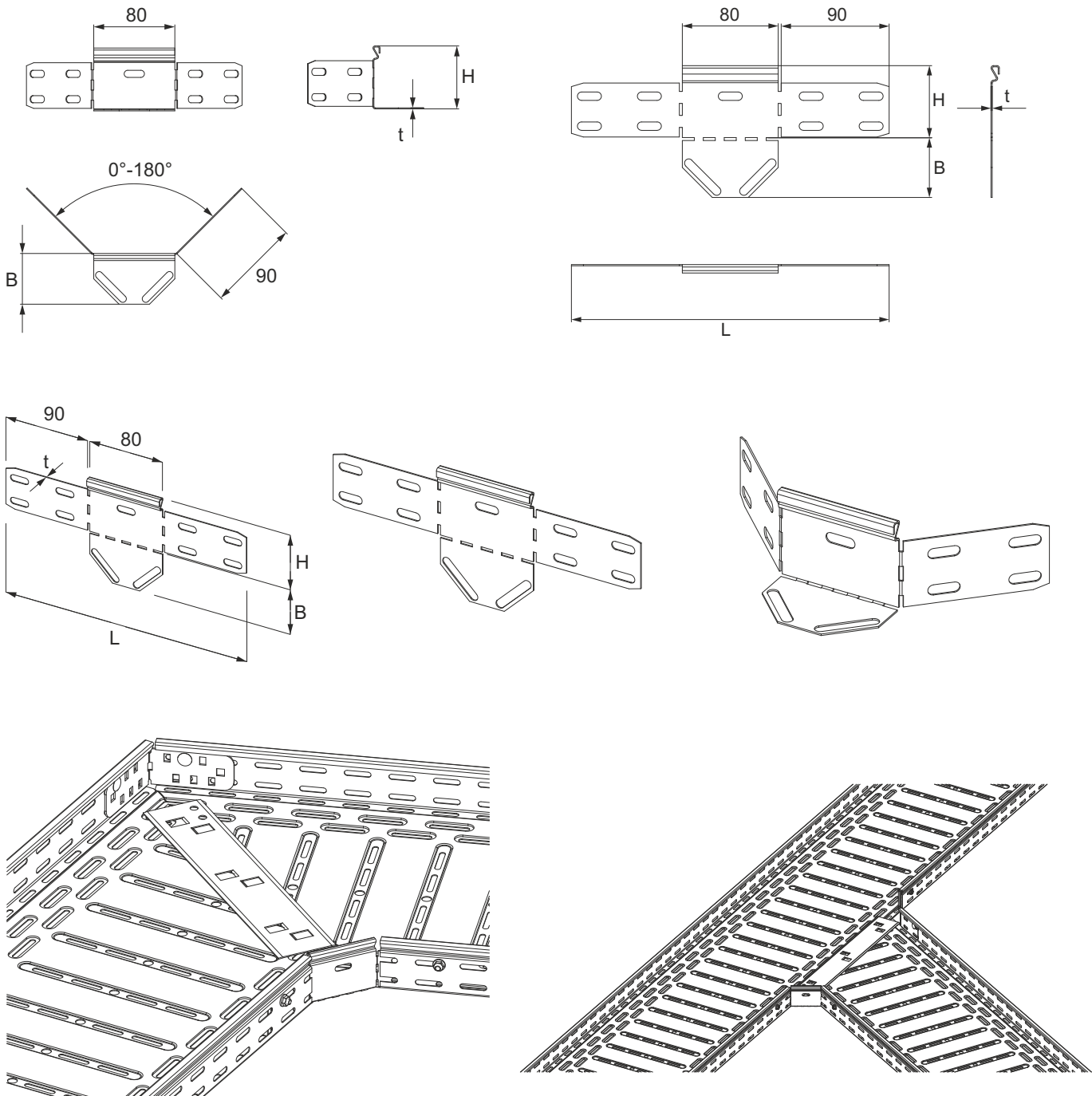
Stal kwasoodporna, zgodnie z ASTM 316 Ti / AISI 316 L, BS 320S17 / BS 316S11

Produkt	H	B	L	t	G
RAEV 60E4	60 mm	50 mm	265 mm	1,00 mm	0,177 kg
W komplecie:					
6x FRSV 6X12E4 6x SEMSS 6E4 6x US 6x12E4		Śruba z łbem półokrągłym, DIN 603 Nakrętka sześciokątna, samozabezpieczająca, DIN 985 Podkładka, DIN 125			



DETALE / ZASTOSOWANIE

- H** : Wysokość
- B** : Szerokość
- L** : Długość
- t** : Grubość materiału
- G** : Waga





OPCJONALNE AKCESORIA

RAED, VB, RTRV 60

