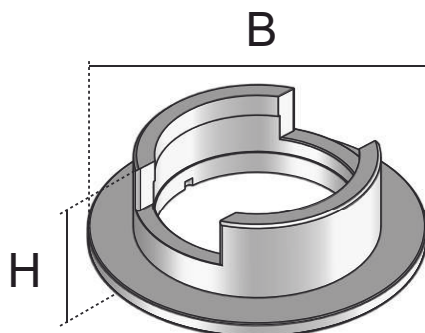


UET80

Tubus

Tubus wykonany z aluminium służący jako wyprowadzenie kablowe.



Aluminium

Produkt	H	B	Kolor	G
UET80-R-WD	34,50 mm	112 mm	Aluminium	0,13 kg
UET80-R-WD-SW	34,50 mm	112 mm	Czarny	0,13 kg
UET80-R-WD-CR	34,50 mm	112 mm	Aluminium chromowane	0,13 kg

Mosiądz

Produkt	H	B	Kolor	G
UET80-R-WD-MMS	34,50 mm	112 mm	Lity mosiądz	0,13 kg

Stal nierdzewna, zgodnie z ASTM 304 / BS 304 S 3

Produkt	H	B	Kolor	G
UET80-R-WD E	34,50 mm	112 mm	Stal nierdzewna	0,49 kg

H : Wysokość

B : Szerokość

Kolor :

G : Waga

OPCJONALNE AKCESORIA

UETD80

Strona 1

