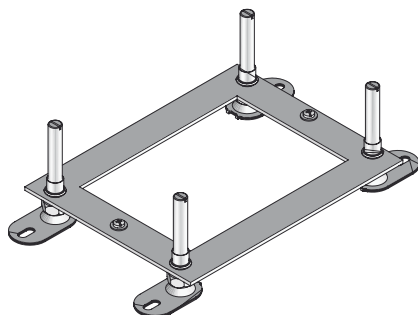


UKENP 160

Płyta poziomująca dla kaset kompaktowych

Płyta poziomująca dla kaset kompaktowych.



Ocynk metodą Sendzimira, zgodnie z DIN EN 10346

Produkt	N	B	L	E	P_{max}	G
UKENP 160S	25-70 mm	164 mm	210 mm	170 x 276 mm	2 kN	0,71 kg

- N** : Zakres poziomowania
B : Szerokość
L : Długość
E : Otwór montażowy
 P_{max} : Maksymalne obciążenie
G : Waga

OPCJONALNE AKCESORIA

UGM SLF

