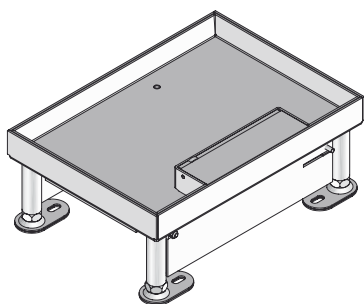


UEKD2 V E

Kaseta do wyprowadzeń kablowych, prostokątna, poziomowalna



Kaseta czworokątna z wyprowadzeniem kablowym wykonana ze stali nierdzewnej. Kaseta wyposażona jest w pokrywę z możliwością wypełnienia, wyprowadzenie kablowe, samozamykającą się zapadkę otwierania wyprowadzenia kablowego, uszczelkę oraz stopy poziomujące. Przeznaczona dla podłogi zalewanej jastrychem / betonem lub podwójnej podniesionej. Uszczelka pełni funkcję tłumienia dźwięku / wibracji. Kaseta przystosowana do montażu w pomieszczeniach o maksymalnym obciążeniu do 150 kg. Maksymalne wyposażenie kasety to 8 modułów instalacyjnych o wymiarach 45x45 mm.

Proszę zapoznać się z informacjami technicznymi zawartymi w rozdziale „Planowanie” w katalogu systemów kanałów podpodłogowych.



Materiał:	Pokrywa z wyprowadzeniem kablowym i rama: stal nierdzewna
Sposób montażu:	Montaż w kasecie UBDHB, podłoga podwójna techniczna lub podłoga zalewana jastrychem
Przeznaczenie:	Pomieszczenia z podłogami czyszczonymi na sucho
Norma:	Zgodnie z DIN EN 50085
Certyfikat:	Zgodnie z VDE / TÜV
Klasa ochrony:	W stanie pracy (uchylone wyprowadzenie kablowe) IP 22 / W stanie zamkniętym IP 30
Obciążalność:	Przebadane stemplem Ø 13 / 130 mm: 1,5 kN

Stal nierdzewna, zgodnie z ASTM 304 / BS 304 S 3

Product	H	H _{min}	N	B	L	E	T	P _{max}	IP _n	IP _g	G
UEKD2 15-V E	19 mm	90 mm	+ 45 mm	258 mm	184 mm	261 x 186 mm	12 mm	1,50 kN	IP 30	IP 20	2,40 kg
UEKD2 25-V E	29 mm	100 mm	+ 45 mm	258 mm	184 mm	261 x 186 mm	22 mm	1,50 kN	IP 30	IP 20	2,60 kg

H : Wysokość

H_{min} : Minimum installation height

N : Zakres poziomowania

B : Szerokość

L : Długość

E : Otwór montażowy

T : Głębokość

P_{max} : Maksymalne obciążenie

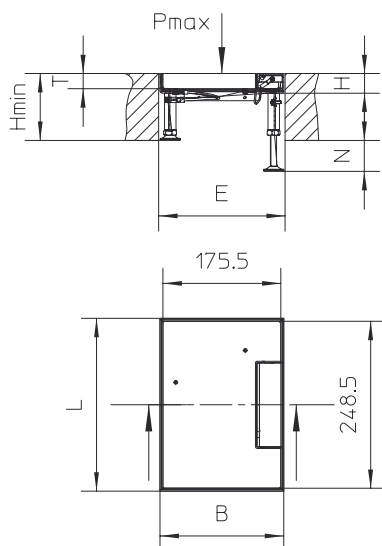
IP_n : Klasa ochrony IP w stanie zamkniętym



IP_g : Klasa ochrony IP w stanie otwartym (uchylone wyprowadzenie kablowe)

G : Waga

DETALE / ZASTOSOWANIE



OPCJONALNE AKCESORIA

UGEAV2, UBDSLFL, UGM SLF



Przeznaczone dla podłogi czyszczonej na sucho

