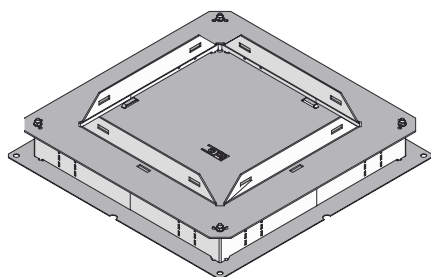


UBDHB250 3V

Kaseta podpodłogowa dla podłogi pokrytej jastrychem, potrójna, z otworem kwadratowym



Kaseta podpodłogowa pod kwadratowy element szalunkowy, wykonana z blachy stalowej ocynkowanej metodą Sendzimira, stosowana jako kaseta do zalewania jastrychem. W połączeniu z elementem szalunkowym, umożliwia przygotowanie otworu w jastychu pod montaż kasety podłogowej wykonanej z tworzywa sztucznego lub ze stali nierdzewnej. Wyposażona w rozginane, perforowane (w miejscach gięć) blachy, pozwalające na montaż kanałów podpodłogowych. Kaseta fabrycznie wyposażona jest w klemę uziemiającą. Przeznaczona dla maksymalnie trzech puszek instalacyjnych.

Materiał:	Blacha stalowa ocynkowana
Sposób montażu:	Montaż bezpośrednio na chudziaku (wylewce)
Przeznaczenie:	System kanałów podpodłogowych zalewanych jastrychem, dla kanałów o szerokości do 250 mm
Norma:	Zgodnie z DIN EN 50085
Certyfikat:	Zgodnie z VDE / TÜV

Ocynk metodą Sendzimira, zgodnie z DIN EN 10346

Produkt	H	H _{min}	B1	B2	L1	L2	E	Puszki instalacyjne	G
UBDHB250 28-259V	31 mm	67 mm	385 mm	400 mm	385 mm	400 mm	262 x 262 mm	do trzech puszek instalacyjnych	3,30 kg
W komplecie:									
1x UBDHB-Z		Klema uziemiająca							
UBDHB250 38-259V	41 mm	77 mm	385 mm	400 mm	385 mm	400 mm	262 x 262 mm	do trzech puszek instalacyjnych	3,40 kg
W komplecie:									
1x UBDHB-Z		Klema uziemiająca							
UBDHB250 48-259V	51 mm	87 mm	385 mm	400 mm	385 mm	400 mm	262 x 262 mm	do trzech puszek instalacyjnych	3,50 kg
W komplecie:									
1x UBDHB-Z		Klema uziemiająca							

H : Wysokość

H_{min} : Minimalna wysokość montażu

B1 : Szerokość

B2 : Szerokość

L1 : Długość

L2 : Długość

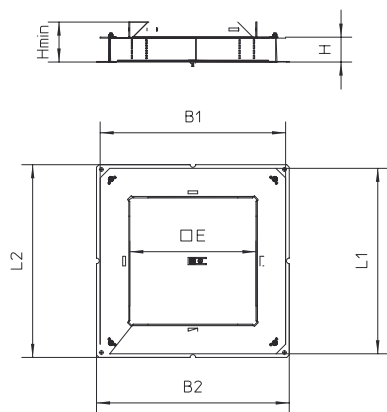


E : Otwór montażowy

Puszki instalacyjne : Maksymalna ilość możliwych do zainstalowania puszek instalacyjnych

G : Waga

DETALE / ZASTOSOWANIE



OPCJONALNE AKCESORIA

USK, UN

