

UBK

Kanał podłogowy związany z jastrychem dla dużych obciążeń - dolna część kanału

Kanał podłogowy związany z jastrychem do dużych obciążeń - dolna część kanału. Zamontowany kompletny kanał, umożliwia zdejmowanie pokrywy na całej swojej długości. Kanał przystosowany do montażu pokryw wykonanych z blach ryflowanych. W zależności od przewidywanego obciążenia - dobierane są odpowiednio grubości blachy ryflowanej oraz wymiary profili bocznych. Kanał nie zapewnia szczelności przed płynami.

Kompletny zestaw kanału podłogowego związanego z jastrychem dla dużych obciążeń składa się z: 1x spód kanału dla dużych obciążeń UBK, 3x pokrywy ślepe kanału dla dużych obciążeń UBKD, 2x profile boczne UBKPR wraz z odpowiednimi materiałami montażowymi i połączeniowymi. Inne wymiary na specjalne zamówienie.

Ocynk metodą Sendzimira, zgodnie z DIN EN 10346

Produkt	H	B	L	E	G
UBK 100-20S	90 mm	194 mm	3000 mm	450 mm	17,20 kg
UBK 100-30S	90 mm	294 mm	3000 mm	550 mm	21,90 kg
UBK 100-40S	90 mm	394 mm	3000 mm	650 mm	26,90 kg
UBK 135-20S	125 mm	194 mm	3000 mm	450 mm	18,80 kg
UBK 135-30S	125 mm	294 mm	3000 mm	550 mm	25,20 kg
UBK 135-40S	125 mm	394 mm	3000 mm	650 mm	30,00 kg
UBK 170-20S	160 mm	194 mm	3000 mm	450 mm	23,80 kg
UBK 170-30S	160 mm	294 mm	3000 mm	550 mm	28,50 kg
UBK 170-40S	160 mm	394 mm	3000 mm	650 mm	33,30 kg

H : Wysokość

B : Szerokość

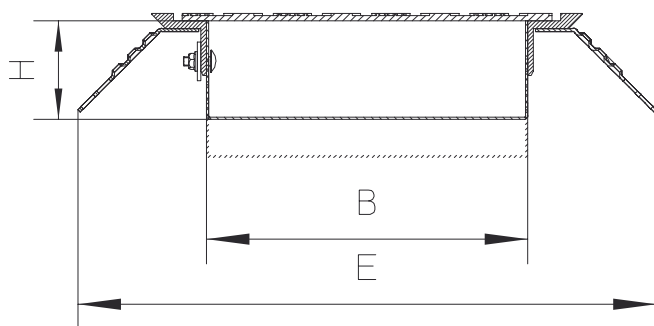
L : Długość

E : Otwór montażowy

G : Waga

DETALE / ZASTOSOWANIE





OPCJONALNE AKCESORIA

UBKV, UBKDB, SNA, UBKD, UBKPR

