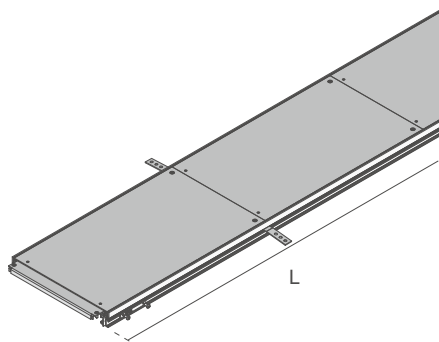


UEBS

Kanał podłogowy związany z jastrychem, 1-torowy



Kanał podłogowy związany z jastrychem z możliwością rewizji na całej długości składa się z aluminiowych profili bocznych z gumowymi uszczelkami, pokryw ślepych wykonanych z blachy stalowej, kotew do jastrychu, profili dywanowych oraz łącznika uziemienia. Przy zastosowaniu pokryw z otworami montażowymi istnieje możliwość instalacji kaset podłogowych z osprzętem. W razie konieczności istnieje możliwość zastosowania w kanale przegród. Kanał może być dodatkowo wyposażony w profile boczne wykonane z tworzywa sztucznego (w celu wyciszenia systemu) oraz w część dolną wykonaną z blachy stalowej pełniącą rolę ekranu. System przystosowany do montażu w pomieszczeniach biurowych z powierzchniami czyszczonymi na sucho lub wilgotno.

Kanał łączony z jastrychem składa się z: 1x kanał UEBS oraz opcjonalnych akcesorii: 2x profil boczny UEBSMSP lub zamiennie 1x kanał podłogowy - część dolna UEBSMSW oraz 4x stopy poziomujące UEBSST.

Materiał:	Pokrywa: blacha stalowa ocynkowana; Profile boczne: aluminium
Sposób montażu:	Montaż bezpośrednio na chudziaku (wylewce)
Przeznaczenie:	Podłogi czyszczone na sucho i wilgotno
Norma:	Zgodnie z DIN EN 50085
Certyfikat:	Zgodnie z VDE / TÜV
Obciążalność:	Testowane stemplem Ø 13 / 130 mm: 2 / 3 kN

Ocynk metodą Sendzimira, zgodnie z DIN EN 10346

Produkt	H _{min}	N	B	L	E	t	P _{max}	IP _n	G
UEBS 20S	60 mm	+90 mm	200 mm	2000 mm	400 mm	3 mm	3 kN	IP 30	15,14 kg
W komplecie:									
2x UEBSPT-3 AL									
1x UEBSSE									
4x UEBSSEA									
4x UEBSD 20S		Profil dywanowy z krawędzią ochronną 0/3 mm Łącznik uziemienia Kotwa do jastrychu Pokrywa ślepa							
UEBS 30S	60 mm	+90 mm	300 mm	2000 mm	500 mm	3 mm	3 kN	IP 30	20,30 kg
W komplecie:									
2x UEBSPT-3 AL									
1x UEBSSE									
4x UEBSSEA									
4x UEBSD 30S		Profil dywanowy z krawędzią ochronną 0/3 mm Łącznik uziemienia Kotwa do jastrychu Pokrywa ślepa							

Strona 1



Produkt	H _{min}	N	B	L	E	t	P _{max}	IP _n	G
UEBS 40S	60 mm	+90 mm	400 mm	2000 mm	600 mm	3 mm	3 kN	IP 30	25,46 kg
W komplecie: 2x UEBSPT-3 AL 1x UEBSSE 4x UEBSSEA 4x UEBSD 40S									
				Profil dywanowy z krawędzią ochronną 0/3 mm Łącznik uziemienia Kotwa do jastrychu Pokrywa ślepa					
UEBS 50S	60 mm	+90 mm	500 mm	2000 mm	700 mm	3 mm	3 kN	IP 30	30,86 kg
W komplecie: 2x UEBSPT-3 AL 1x UEBSSE 4x UEBSSEA 4x UEBSD 50S									
				Profil dywanowy z krawędzią ochronną 0/3 mm Łącznik uziemienia Kotwa do jastrychu Pokrywa ślepa					

H_{min} : Minimalna wysokość montażu

N : Zakres poziomowania

B : Szerokość

L : Długość

E : Otwór montażowy

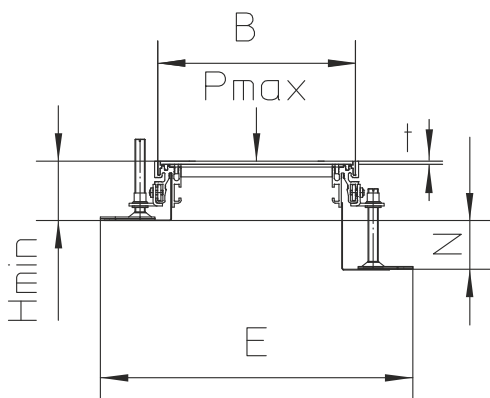
t : Grubość materiału

P_{max} : Maksymalne obciążenie

IP_n : Klasa ochrony IP w stanie zamkniętym

G : Waga

DETALE / ZASTOSOWANIE



OPCJONALNE AKCESORIA

UEBSMSP S, UEBSMSP, UEBSMSW, UEBSST, UEBSQT S, UEBSQT

