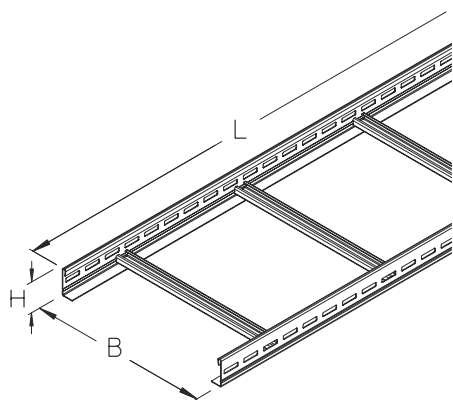


LGGS 60

Drabinka kablowa, wzmocniona, wysokość=60 mm



Drabinka kablowa wzmocniona wyposażona w perforowane wzdłużnice oraz zgrzewane szczeble. Szczeble wykonane są z profilu w kształcie litery „C”. Drabinka utrzymuje ciągłość potencjału zgodnie z DIN EN 61537.

Produkt dostępny jest również w wykonaniu ze stali kwasoodpornej, materiał 1.4571 / 1.4404 (V4A).



• BAUA
• DEPRU
• TYPE
• APPRO



Ocynk metodą Sendzimira, zgodnie z DIN EN 10346

Produkt	H	B	L	A	Q _{LK}	G
LGGS 60-20-3S	60 mm	200 mm	3000 mm	81 cm ²	0,23 kN/m	10,41 kg
LGGS 60-30-3S	60 mm	300 mm	3000 mm	122 cm ²	0,34 kN/m	11,29 kg
LGGS 60-40-3S	60 mm	400 mm	3000 mm	162 cm ²	0,45 kN/m	12,17 kg
LGGS 60-50-3S	60 mm	500 mm	3000 mm	203 cm ²	0,57 kN/m	13,06 kg
LGGS 60-60-3S	60 mm	600 mm	3000 mm	243 cm ²	0,68 kN/m	13,94 kg
LGGS 60-20S	60 mm	200 mm	6000 mm	81 cm ²	0,23 kN/m	20,81 kg
LGGS 60-30S	60 mm	300 mm	6000 mm	122 cm ²	0,34 kN/m	22,58 kg
LGGS 60-40S	60 mm	400 mm	6000 mm	162 cm ²	0,45 kN/m	24,35 kg
LGGS 60-50S	60 mm	500 mm	6000 mm	203 cm ²	0,57 kN/m	26,12 kg
LGGS 60-60S	60 mm	600 mm	6000 mm	243 cm ²	0,68 kN/m	27,89 kg

Ocynk zanurzeniowo-ogniowy, zgodnie z BS 729 (DIN EN ISO 1461)

Produkt	H	B	L	A	Q _{LK}	G
LGGS 60-20-3F	60 mm	200 mm	3000 mm	81 cm ²	0,23 kN/m	11,13 kg
LGGS 60-30-3F	60 mm	300 mm	3000 mm	122 cm ²	0,34 kN/m	12,08 kg
LGGS 60-40-3F	60 mm	400 mm	3000 mm	162 cm ²	0,45 kN/m	13,03 kg
LGGS 60-50-3F	60 mm	500 mm	3000 mm	203 cm ²	0,57 kN/m	13,97 kg
LGGS 60-60-3F	60 mm	600 mm	3000 mm	243 cm ²	0,68 kN/m	14,92 kg
LGGS 60-20F	60 mm	200 mm	6000 mm	81 cm ²	0,23 kN/m	22,27 kg

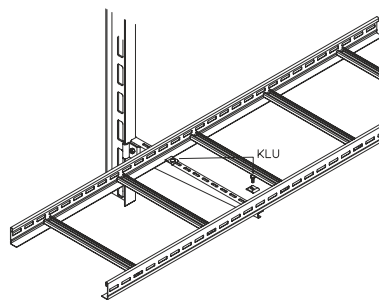
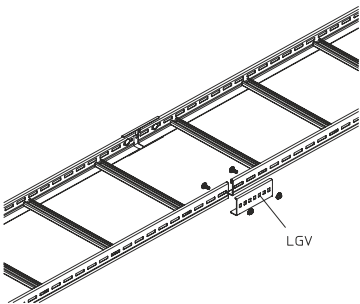
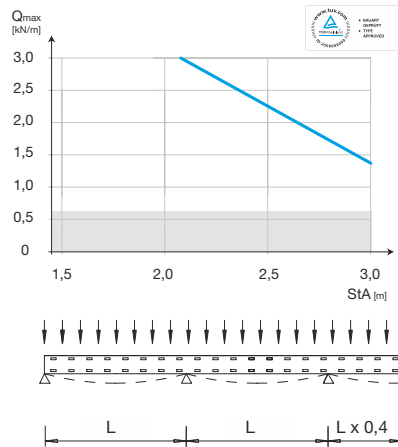
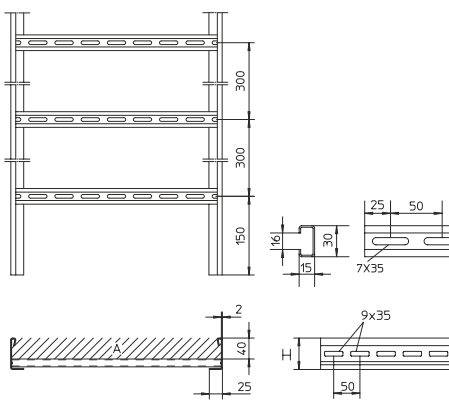
Strona 1



Produkt	H	B	L	A	Q_{LK}	G
LGGS 60-30F	60 mm	300 mm	6000 mm	122 cm ²	0,34 kN/m	24,16 kg
LGGS 60-40F	60 mm	400 mm	6000 mm	162 cm ²	0,45 kN/m	26,05 kg
LGGS 60-50F	60 mm	500 mm	6000 mm	203 cm ²	0,57 kN/m	27,95 kg
LGGS 60-60F	60 mm	600 mm	6000 mm	243 cm ²	0,68 kN/m	29,84 kg

- H** : Wysokość
B : Szerokość
L : Długość
A : Przekrój (użyteczny) trasy kablowej
 Q_{LK} : Orientacyjne obciążenie wynikające z pojemności trasy dla kabli zasilających
G : Waga

DETALE / ZASTOSOWANIE



OPCJONALNE AKCESORIA

LGIB 60, LGAB 60, LGVB 60, LGA 60, LGK 60, LGV 60, LGVH 60, LGW 60, LGTR 60, SL 60, LGKAB, KLU, H



Nie chodzić po elemencie!



Certyfikat TÜV



Certyfikat zgodny z Norweskim Towarzystwem Klasyfikacyjnym (DNV) oraz Niemieckim Towarzystwem Klasyfikacyjnym (GL)



Certyfikat UL

