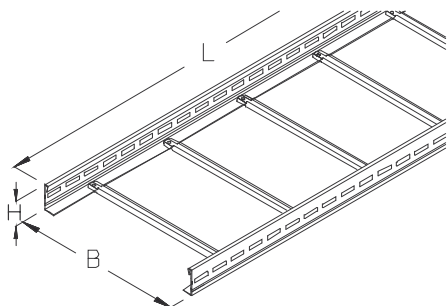


## LGS 60

Drabinka kablowa, wzmocniona, wysokość=60 mm



Drabinka kablowa wzmocniona, wyposażona w perforowane wzdłużnice oraz nitowane szczeble. Szczeble wykonane są z profilu w kształcie litery „C”. Drabinka utrzymuje ciągłość potencjału zgodnie z DIN EN 61537.

Produkt dostępny jest również w wykonaniu ze stali kwasoodpornej, materiał 1.4571 / 1.4404 (V4A).

Wartość P<sub>max</sub> ma zastosowanie jeżeli drabinka stosowana jest jako drabinka pionowa.



Ocynk metodą Sendzimira, zgodnie z DIN EN 10346

Produkt	H	B	L	A	Q <sub>LK</sub>	P <sub>max</sub>	G
LGS 60-10-3S	60 mm	100 mm	3000 mm	51 cm <sup>2</sup>	0,15 kN/m	1,00 kN	8,10 kg
LGS 60-20-3S	60 mm	200 mm	3000 mm	103 cm <sup>2</sup>	0,29 kN/m	1,00 kN	8,60 kg
LGS 60-30-3S	60 mm	300 mm	3000 mm	155 cm <sup>2</sup>	0,44 kN/m	1,00 kN	9,10 kg
LGS 60-40-3S	60 mm	400 mm	3000 mm	208 cm <sup>2</sup>	0,58 kN/m	1,00 kN	9,50 kg
LGS 60-50-3S	60 mm	500 mm	3000 mm	260 cm <sup>2</sup>	0,73 kN/m	1,00 kN	10,00 kg
LGS 60-60-3S	60 mm	600 mm	3000 mm	313 cm <sup>2</sup>	0,88 kN/m	1,00 kN	10,50 kg
LGS 60-10S	60 mm	100 mm	6000 mm	51 cm <sup>2</sup>	0,15 kN/m	1,00 kN	16,10 kg
LGS 60-20S	60 mm	200 mm	6000 mm	103 cm <sup>2</sup>	0,29 kN/m	1,00 kN	17,10 kg
LGS 60-30S	60 mm	300 mm	6000 mm	155 cm <sup>2</sup>	0,44 kN/m	1,00 kN	18,10 kg
LGS 60-40S	60 mm	400 mm	6000 mm	208 cm <sup>2</sup>	0,58 kN/m	1,00 kN	18,90 kg
LGS 60-50S	60 mm	500 mm	6000 mm	260 cm <sup>2</sup>	0,73 kN/m	1,00 kN	19,90 kg
LGS 60-60S	60 mm	600 mm	6000 mm	313 cm <sup>2</sup>	0,88 kN/m	1,00 kN	20,90 kg

Ocynk zanurzeniowo-ogniowy, zgodnie z BS 729 (DIN EN ISO 1461)

Produkt	H	B	L	A	Q <sub>LK</sub>	P <sub>max</sub>	G
LGS 60-10-3F	60 mm	100 mm	3000 mm	51 cm <sup>2</sup>	0,15 kN/m	1,00 kN	8,80 kg
LGS 60-20-3F	60 mm	200 mm	3000 mm	103 cm <sup>2</sup>	0,29 kN/m	1,00 kN	9,50 kg
LGS 60-30-3F	60 mm	300 mm	3000 mm	155 cm <sup>2</sup>	0,44 kN/m	1,00 kN	10,10 kg

Strona 1



Produkt	H	B	L	A	$Q_{LK}$	$P_{max}$	G
LGS 60-40-3F	60 mm	400 mm	3000 mm	208 cm <sup>2</sup>	0,58 kN/m	1,00 kN	10,40 kg
LGS 60-50-3F	60 mm	500 mm	3000 mm	260 cm <sup>2</sup>	0,73 kN/m	1,00 kN	11,00 kg
LGS 60-60-3F	60 mm	600 mm	3000 mm	313 cm <sup>2</sup>	0,88 kN/m	1,00 kN	11,60 kg
LGS 60-10F	60 mm	100 mm	6000 mm	51 cm <sup>2</sup>	0,15 kN/m	1,00 kN	17,60 kg
LGS 60-20F	60 mm	200 mm	6000 mm	103 cm <sup>2</sup>	0,29 kN/m	1,00 kN	18,90 kg
LGS 60-30F	60 mm	300 mm	6000 mm	155 cm <sup>2</sup>	0,44 kN/m	1,00 kN	20,10 kg
LGS 60-40F	60 mm	400 mm	6000 mm	208 cm <sup>2</sup>	0,58 kN/m	1,00 kN	20,70 kg
LGS 60-50F	60 mm	500 mm	6000 mm	260 cm <sup>2</sup>	0,73 kN/m	1,00 kN	22,00 kg
LGS 60-60F	60 mm	600 mm	6000 mm	313 cm <sup>2</sup>	0,88 kN/m	1,00 kN	23,20 kg

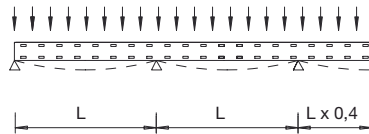
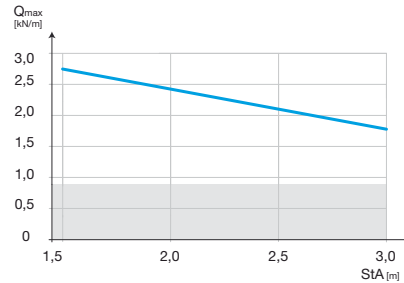
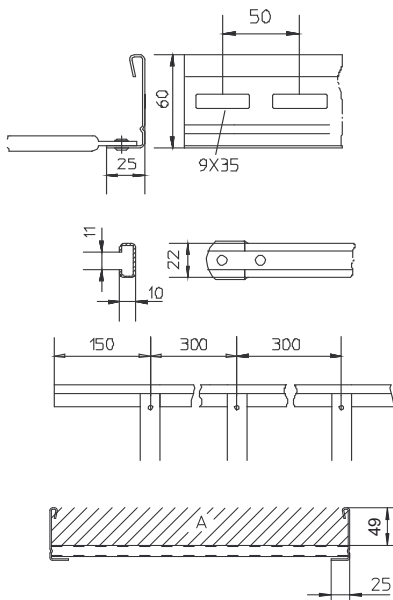
**Stal nierdzewna, zgodnie z ASTM 304 / BS 304 S 3**

Produkt	H	B	L	A	$Q_{LK}$	$P_{max}$	G
LGS 60-10-3E	60 mm	100 mm	3000 mm	51 cm <sup>2</sup>	0,15 kN/m	1,00 kN	8,10 kg
LGS 60-20-3E	60 mm	200 mm	3000 mm	103 cm <sup>2</sup>	0,29 kN/m	1,00 kN	8,60 kg
LGS 60-30-3E	60 mm	300 mm	3000 mm	155 cm <sup>2</sup>	0,44 kN/m	1,00 kN	9,10 kg
LGS 60-40-3E	60 mm	400 mm	3000 mm	208 cm <sup>2</sup>	0,58 kN/m	1,00 kN	9,50 kg
LGS 60-50-3E	60 mm	500 mm	3000 mm	260 cm <sup>2</sup>	0,73 kN/m	1,00 kN	10,00 kg
LGS 60-60-3E	60 mm	600 mm	3000 mm	313 cm <sup>2</sup>	0,88 kN/m	1,00 kN	10,50 kg
LGS 60-10E	60 mm	100 mm	6000 mm	51 cm <sup>2</sup>	0,15 kN/m	1,00 kN	16,10 kg
LGS 60-20E	60 mm	200 mm	6000 mm	103 cm <sup>2</sup>	0,29 kN/m	1,00 kN	17,10 kg
LGS 60-30E	60 mm	300 mm	6000 mm	155 cm <sup>2</sup>	0,44 kN/m	1,00 kN	18,10 kg
LGS 60-40E	60 mm	400 mm	6000 mm	208 cm <sup>2</sup>	0,58 kN/m	1,00 kN	18,90 kg
LGS 60-50E	60 mm	500 mm	6000 mm	260 cm <sup>2</sup>	0,73 kN/m	1,00 kN	19,90 kg
LGS 60-60E	60 mm	600 mm	6000 mm	313 cm <sup>2</sup>	0,88 kN/m	1,00 kN	20,90 kg

- H** : Wysokość  
**B** : Szerokość  
**L** : Długość  
**A** : Przekrój (użyteczny) trasy kablowej  
 **$Q_{LK}$**  : Orientacyjne obciążenie wynikające z pojemności trasy dla kabli zasilających  
 **$P_{max}$**  : Maksymalne obciążenie  
**G** : Waga



## DETALE / ZASTOSOWANIE



## OPCJONALNE AKCESORIA

SL 60, LGV 60, LGVH 60, LGV 60, LIB 60, LAB 60, LVB 60, LA 60, LK 60, LTR 60, KLU, B, HB, KAB



Nie chodzić po elemencie!



E-90

Elementy należące do systemu E30 - E90. Szczegółowe informacje zawarte są w Krajowej Ocenie Technicznej CNBOP-PIB nr CNBOP-PIB-KOT-2017/0013-3703 wydanie 3

