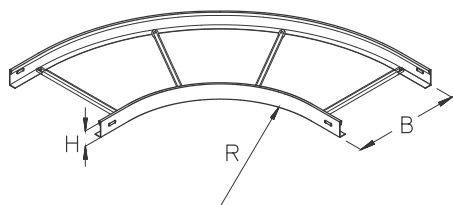


LIB 50

Łuk wewnętrzny drabinki kablowej, wysokość=50 mm



Łuk wewnętrzny drabinki kablowej 90° umożliwiający zmianę kierunku trasy w poziomie. Konstrukcja nitowana.

Elementy formne dostępne są także w kształcie kątowym.

Produkt dostępny jest również w wykonaniu ze stali kwasoodpornej, materiał 1.4571 / 1.4404 (V4A).

Ocynk metodą Sendzimira, zgodnie z DIN EN 10346

Produkt	H	B	R	G
LIB 50-10S	50 mm	100 mm	400 mm	1,82 kg
LIB 50-20S	50 mm	200 mm	400 mm	2,18 kg
LIB 50-30S	50 mm	300 mm	400 mm	2,49 kg
LIB 50-40S	50 mm	400 mm	400 mm	2,98 kg
LIB 50-50S	50 mm	500 mm	400 mm	3,34 kg
LIB 50-60S	50 mm	600 mm	400 mm	3,96 kg

Ocynk zanurzeniowo-ogniowy, zgodnie z BS 729 (DIN EN ISO 1461)

Produkt	H	B	R	G
LIB 50-10F	50 mm	100 mm	400 mm	2,04 kg
LIB 50-20F	50 mm	200 mm	400 mm	2,44 kg
LIB 50-30F	50 mm	300 mm	400 mm	2,79 kg
LIB 50-40F	50 mm	400 mm	400 mm	3,34 kg
LIB 50-50F	50 mm	500 mm	400 mm	3,74 kg
LIB 50-60F	50 mm	600 mm	400 mm	4,44 kg



Stal nierdzewna, zgodnie z ASTM 304 / BS 304 S 3

Produkt	H	B	R	G
LIB 50-10E	50 mm	100 mm	400 mm	1,82 kg
LIB 50-20E	50 mm	200 mm	400 mm	2,18 kg
LIB 50-30E	50 mm	300 mm	400 mm	2,49 kg
LIB 50-40E	50 mm	400 mm	400 mm	2,98 kg
LIB 50-50E	50 mm	500 mm	400 mm	3,34 kg
LIB 50-60E	50 mm	600 mm	400 mm	3,98 kg

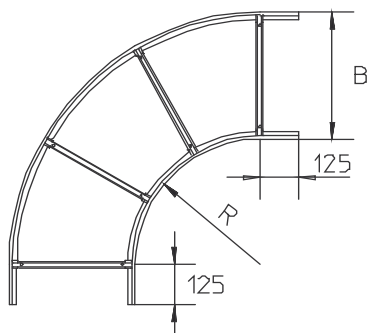
H : Wysokość

B : Szerokość

R : Promień

G : Waga

DETALE / ZASTOSOWANIE



OPCJONALNE AKCESORIA

LGV 50, LGVH 50, LGW 50, KLU

