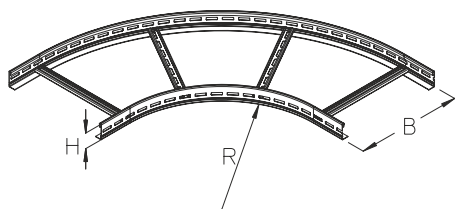


## LGIB 60

Łuk wewnętrzny drabinki kablowej, wysokość=60 mm



Łuk wewnętrzny drabinki kablowej 90° umożliwiający zmianę kierunku trasy w poziomie. Konstrukcja zgrzewana.

Produkt dostępny jest również w wykonaniu ze stali kwasoodpornej, materiał 1.4571 / 1.4404 (V4A).



### Ocynk zanurzeniowo-ogniowy, zgodnie z BS 729 (DIN EN ISO 1461)

Produkt	H	B	R	G
LGIB 60-20F	60 mm	200 mm	400 mm	3,00 kg
LGIB 60-30F	60 mm	300 mm	400 mm	3,47 kg
LGIB 60-40F	60 mm	400 mm	400 mm	3,95 kg
LGIB 60-50F	60 mm	500 mm	400 mm	5,16 kg
LGIB 60-60F	60 mm	600 mm	400 mm	5,78 kg

### Stal nierdzewna, zgodnie z ASTM 304 / BS 304 S 3

Produkt	H	B	R	G
LGIB 60-20E	60 mm	200 mm	400 mm	2,82 kg
LGIB 60-30E	60 mm	300 mm	400 mm	3,27 kg
LGIB 60-40E	60 mm	400 mm	400 mm	3,72 kg
LGIB 60-50E	60 mm	500 mm	400 mm	4,85 kg
LGIB 60-60E	60 mm	600 mm	400 mm	5,44 kg

**H** : Wysokość

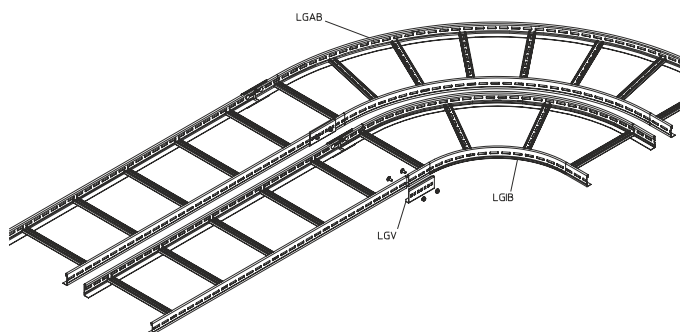
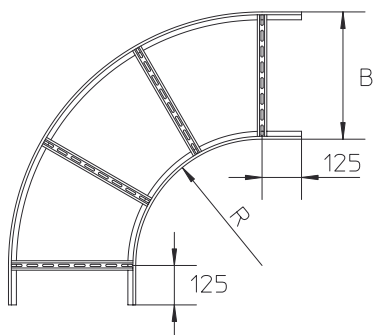
**B** : Szerokość

**R** : Promień

**G** : Waga



## DETALE / ZASTOSOWANIE



## OPCJONALNE AKCESORIA

LGV 60, LGVH 60, LGW 60, KLU



Certyfikat UL

