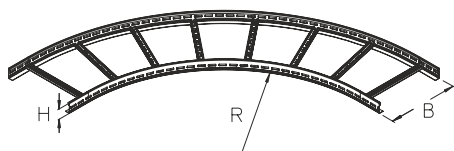


## LGAB 100

Łuk zewnętrzny drabinki kablowej, wysokość=100 mm



Łuk zewnętrzny drabinki kablowej 90° umożliwiający zmianę kierunku trasy w poziomie. Konstrukcja zgrzewana.

Ocynk zanurzeniowo-ogniowy, zgodnie z BS 729 (DIN EN ISO 1461)

Produkt	H	B	R	G
LGAB 100-20F	100 mm	200 mm	700 mm	5,71 kg
LGAB 100-30F	100 mm	300 mm	800 mm	6,90 kg
LGAB 100-40F	100 mm	400 mm	900 mm	8,68 kg
LGAB 100-50F	100 mm	500 mm	1000 mm	10,03 kg
LGAB 100-60F	100 mm	600 mm	1100 mm	11,37 kg

Stal nierdzewna, zgodnie z ASTM 304 / BS 304 S 3

Produkt	H	B	R	G
LGAB 100-20E	100 mm	200 mm	700 mm	5,37 kg
LGAB 100-30E	100 mm	300 mm	800 mm	6,49 kg
LGAB 100-40E	100 mm	400 mm	900 mm	8,17 kg
LGAB 100-50E	100 mm	500 mm	1000 mm	9,43 kg
LGAB 100-60E	100 mm	600 mm	1100 mm	10,69 kg

**H** : Wysokość

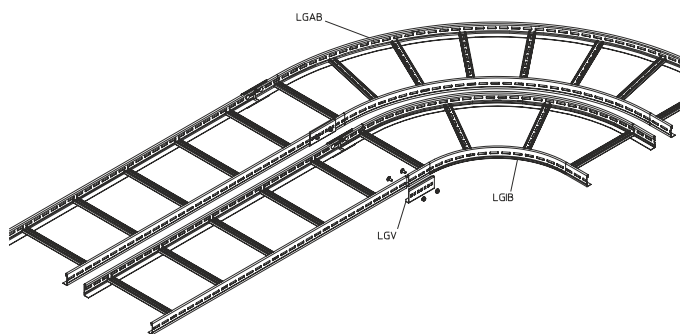
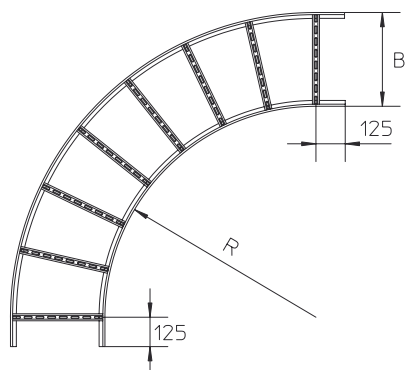
**B** : Szerokość

**R** : Promień

**G** : Waga



## DETALE / ZASTOSOWANIE



## OPCJONALNE AKCESORIA

LGV 100, LGVH 100, LGV 100, KLU,



Certyfikat UL

