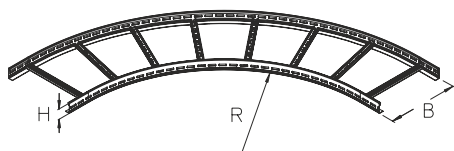


## LGAB 60

Łuk zewnętrzny drabinki kablowej, wysokość=60 mm



Łuk zewnętrzny drabinki kablowej 90° umożliwiający zmianę kierunku trasy w poziomie. Konstrukcja zgrzewana.

Produkt dostępny jest również w wykonaniu ze stali kwasoodpornej, materiał 1.4571 / 1.4404 (V4A).



O cynk zanurzeniowo-ogniowy, zgodnie z BS 729 (DIN EN ISO 1461)

Produkt	H	B	R	G
LGAB 60-20F	60 mm	200 mm	700 mm	4,36 kg
LGAB 60-30F	60 mm	300 mm	800 mm	5,38 kg
LGAB 60-40F	60 mm	400 mm	900 mm	6,95 kg
LGAB 60-50F	60 mm	500 mm	1000 mm	8,09 kg
LGAB 60-60F	60 mm	600 mm	1100 mm	9,23 kg

Stal nierdzewna, zgodnie z ASTM 304 / BS 304 S 3

Produkt	H	B	R	G
LGAB 60-20E	60 mm	200 mm	700 mm	4,13 kg
LGAB 60-30E	60 mm	300 mm	800 mm	5,06 kg
LGAB 60-40E	60 mm	400 mm	900 mm	6,54 kg
LGAB 60-50E	60 mm	500 mm	1000 mm	7,61 kg
LGAB 60-60E	60 mm	600 mm	1100 mm	8,68 kg

**H** : Wysokość

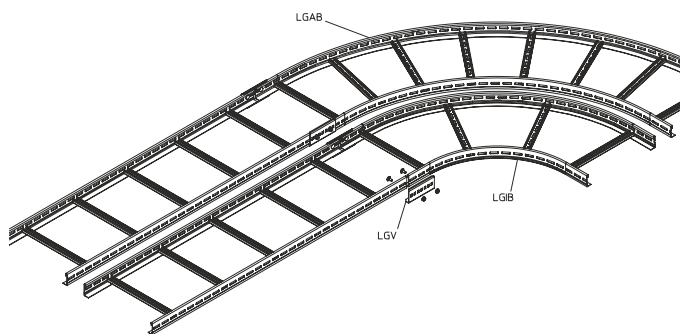
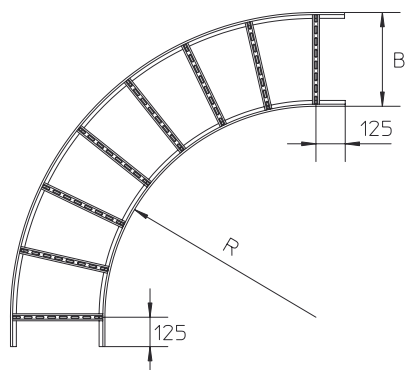
**B** : Szerokość

**R** : Promień

**G** : Waga



## DETALE / ZASTOSOWANIE



## OPCJONALNE AKCESORIA

LGV 60, LGVH 60, LGW 60, KLU,



Certyfikat UL

