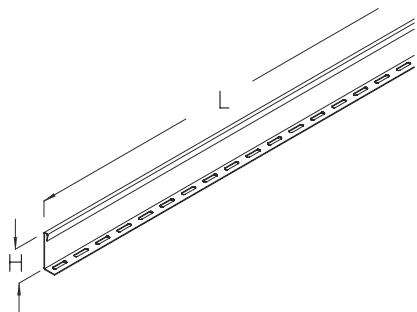


LTR 100

Przegroda drabinki kablowej, wysokość=75 mm

Produkt dostępny jest również w wykonaniu ze stali kwasoodpornej, materiał 1.4571 / 1.4404 (V4A).



Ocynek metodą Sendzimira, zgodnie z DIN EN 10346

Produkt	H	L	G
LTR 100S	75 mm	3000 mm	2,64 kg
W komplecie: 3x FKS 6X10 3x AM11 M6F			
		Śruba z łbem płaskim, DIN 84 Nakrętka kotwowa	

Ocynek zanurzeniowo-ogniowy, zgodnie z BS 729 (DIN EN ISO 1461)

Produkt	H	L	G
LTR 100F	75 mm	3000 mm	2,83 kg
W komplecie: 3x FKS 6X10E 3x AM11 M6F			
		Śruba z łbem płaskim, DIN 84 Nakrętka kotwowa	

Stal nierdzewna, zgodnie z ASTM 304 / BS 304 S 3

Produkt	H	L	G
LTR 100E	75 mm	3000 mm	2,65 kg
W komplecie: 3x FKS 6X10E 3x AM11 M6E4			
		Śruba z łbem płaskim, DIN 84 Nakrętka kotwowa	



H : Wysokość
L : Długość
G : Waga

DETALE / ZASTOSOWANIE

