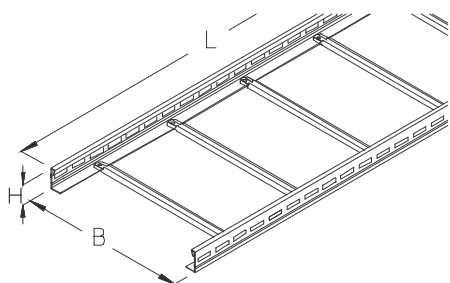


LG 50

Drabinka kablowa, wysokość=50 mm



Drabinka kablowa wyposażona w perforowane wzdłużnice oraz nitowane szczeble. Szczeble wykonane są z profilu w kształcie litery „C”. Drabinka utrzymuje ciągłość potencjału zgodnie z DIN EN 61537.

Produkt dostępny jest również w wykonaniu ze stali kwasoodpornej, materiał 1.4571 / 1.4404 (V4A).

Wartość P_{max} ma zastosowanie jeżeli drabinka stosowana jest jako drabinka pionowa.



Ocynk metodą Sendzimira, zgodnie z DIN EN 10346

Produkt	H	B	L	A	Q _{LK}	P _{max}	G
LG 50-10-3S	50 mm	100 mm	3000 mm	41 cm ²	0,11 kN/m	1,00 kN	6,60 kg
LG 50-20-3S	50 mm	200 mm	3000 mm	83 cm ²	0,23 kN/m	1,00 kN	7,00 kg
LG 50-30-3S	50 mm	300 mm	3000 mm	125 cm ²	0,35 kN/m	1,00 kN	7,50 kg
LG 50-40-3S	50 mm	400 mm	3000 mm	167 cm ²	0,47 kN/m	1,00 kN	7,90 kg
LG 50-50-3S	50 mm	500 mm	3000 mm	210 cm ²	0,59 kN/m	1,00 kN	8,40 kg
LG 50-60-3S	50 mm	600 mm	3000 mm	253 cm ²	0,71 kN/m	1,00 kN	8,80 kg
LG 50-10S	50 mm	100 mm	6000 mm	41 cm ²	0,11 kN/m	1,00 kN	13,10 kg
LG 50-20S	50 mm	200 mm	6000 mm	83 cm ²	0,23 kN/m	1,00 kN	14,00 kg
LG 50-30S	50 mm	300 mm	6000 mm	125 cm ²	0,35 kN/m	1,00 kN	14,90 kg
LG 50-40S	50 mm	400 mm	6000 mm	167 cm ²	0,47 kN/m	1,00 kN	15,80 kg
LG 50-50S	50 mm	500 mm	6000 mm	210 cm ²	0,59 kN/m	1,00 kN	16,70 kg
LG 50-60S	50 mm	600 mm	6000 mm	253 cm ²	0,71 kN/m	1,00 kN	17,50 kg

Ocynk zanurzeniowo-ogniowy, zgodnie z BS 729 (DIN EN ISO 1461)

Produkt	H	B	L	A	Q _{LK}	P _{max}	G
LG 50-10-3F	50 mm	100 mm	3000 mm	41 cm ²	0,11 kN/m	1,00 kN	7,30 kg
LG 50-20-3F	50 mm	200 mm	3000 mm	83 cm ²	0,23 kN/m	1,00 kN	7,80 kg
LG 50-30-3F	50 mm	300 mm	3000 mm	125 cm ²	0,35 kN/m	1,00 kN	8,30 kg

Strona 1



Produkt	H	B	L	A	Q_{LK}	P_{max}	G
LG 50-40-3F	50 mm	400 mm	3000 mm	167 cm ²	0,47 kN/m	1,00 kN	8,70 kg
LG 50-50-3F	50 mm	500 mm	3000 mm	210 cm ²	0,59 kN/m	1,00 kN	9,20 kg
LG 50-60-3F	50 mm	600 mm	3000 mm	253 cm ²	0,71 kN/m	1,00 kN	9,70 kg
LG 50-10F	50 mm	100 mm	6000 mm	41 cm ²	0,11 kN/m	1,00 kN	14,50 kg
LG 50-20F	50 mm	200 mm	6000 mm	83 cm ²	0,23 kN/m	1,00 kN	15,50 kg
LG 50-30F	50 mm	300 mm	6000 mm	125 cm ²	0,35 kN/m	1,00 kN	16,50 kg
LG 50-40F	50 mm	400 mm	6000 mm	167 cm ²	0,47 kN/m	1,00 kN	17,30 kg
LG 50-50F	50 mm	500 mm	6000 mm	210 cm ²	0,59 kN/m	1,00 kN	18,30 kg
LG 50-60F	50 mm	600 mm	6000 mm	253 cm ²	0,71 kN/m	1,00 kN	19,30 kg

Stal nierdzewna, zgodnie z ASTM 304 / BS 304 S 3

Produkt	H	B	L	A	Q_{LK}	P_{max}	G
LG 50-10-3E	50 mm	100 mm	3000 mm	41 cm ²	0,11 kN/m	1,00 kN	6,60 kg
LG 50-20-3E	50 mm	200 mm	3000 mm	83 cm ²	0,23 kN/m	1,00 kN	7,00 kg
LG 50-30-3E	50 mm	300 mm	3000 mm	125 cm ²	0,35 kN/m	1,00 kN	7,50 kg
LG 50-40-3E	50 mm	400 mm	3000 mm	167 cm ²	0,47 kN/m	1,00 kN	7,90 kg
LG 50-50-3E	50 mm	500 mm	3000 mm	210 cm ²	0,59 kN/m	1,00 kN	8,40 kg
LG 50-60-3E	50 mm	600 mm	3000 mm	253 cm ²	0,71 kN/m	1,00 kN	8,80 kg
LG 50-10E	50 mm	100 mm	6000 mm	41 cm ²	0,11 kN/m	1,00 kN	13,10 kg
LG 50-20E	50 mm	200 mm	6000 mm	83 cm ²	0,23 kN/m	1,00 kN	14,00 kg
LG 50-30E	50 mm	300 mm	6000 mm	125 cm ²	0,35 kN/m	1,00 kN	14,90 kg
LG 50-40E	50 mm	400 mm	6000 mm	167 cm ²	0,47 kN/m	1,00 kN	15,80 kg
LG 50-50E	50 mm	500 mm	6000 mm	210 cm ²	0,59 kN/m	1,00 kN	16,70 kg
LG 50-60E	50 mm	600 mm	6000 mm	253 cm ²	0,71 kN/m	1,00 kN	17,50 kg

H : Wysokość

B : Szerokość

L : Długość

A : Przekrój (użyteczny) trasy kablowej

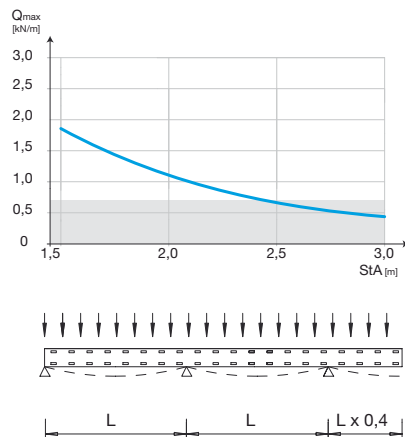
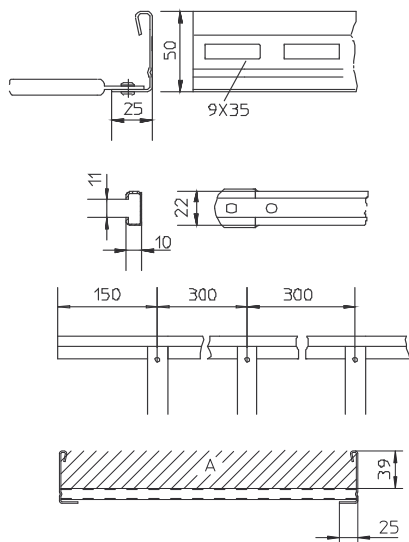
Q_{LK} : Orientacyjne obciążenie wynikające z pojemności trasy dla kabli zasilających

P_{max} : Maksymalne obciążenie

G : Waga



DETALE / ZASTOSOWANIE



OPCJONALNE AKCESORIA

SL 50, LGV 50, LGVH 50, LGV 50, LIB 50, LAB 50, LVB 50, LA 50, LK 50, LTR 50, KLU, B, HB, KAB



Nie chodzić po elemencie!



Elementy należące do systemu E30 - E90. Szczegółowe informacje zawarte są w Krajowej Ocenie Technicznej CNBOP-PIB nr CNBOP-PIB-KOT-2017/0013-3703 wydanie 3

