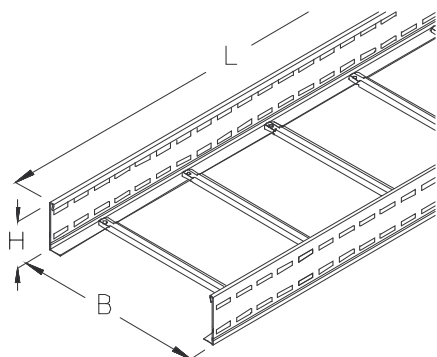


LG 100

Drabinka kablowa, wysokość=100 mm



Drabinka kablowa wyposażona w perforowane wzdłużnice oraz nitowane szczeble. Szczeble wykonane są z profilu w kształcie litery „C”. Drabinka utrzymuje ciągłość potencjału zgodnie z DIN EN 61537.

Produkt dostępny jest również w wykonaniu ze stali kwasoodpornej, materiał 1.4571 / 1.4404 (V4A).

Wartość P_{max} ma zastosowanie jeżeli drabinka stosowana jest jako drabinka pionowa.



Ocynk metodą Sendzimira, zgodnie z DIN EN 10346

Produkt	H	B	L	A	Q _{LK}	P _{max}	G
LG 100-10-3S	100 mm	100 mm	3000 mm	90 cm ²	0,25 kN/m	1,00 kN	10,30 kg
LG 100-20-3S	100 mm	200 mm	3000 mm	183 cm ²	0,51 kN/m	1,00 kN	10,70 kg
LG 100-30-3S	100 mm	300 mm	3000 mm	275 cm ²	0,77 kN/m	1,00 kN	11,20 kg
LG 100-40-3S	100 mm	400 mm	3000 mm	368 cm ²	1,03 kN/m	1,00 kN	11,60 kg
LG 100-50-3S	100 mm	500 mm	3000 mm	460 cm ²	1,29 kN/m	1,00 kN	12,00 kg
LG 100-60-3S	100 mm	600 mm	3000 mm	553 cm ²	1,55 kN/m	1,00 kN	12,50 kg
LG 100-10S	100 mm	100 mm	6000 mm	90 cm ²	0,25 kN/m	1,00 kN	20,50 kg
LG 100-20S	100 mm	200 mm	6000 mm	183 cm ²	0,51 kN/m	1,00 kN	21,40 kg
LG 100-30S	100 mm	300 mm	6000 mm	275 cm ²	0,77 kN/m	1,00 kN	22,30 kg
LG 100-40S	100 mm	400 mm	6000 mm	368 cm ²	1,03 kN/m	1,00 kN	23,10 kg
LG 100-50S	100 mm	500 mm	6000 mm	460 cm ²	1,29 kN/m	1,00 kN	24,00 kg
LG 100-60S	100 mm	600 mm	6000 mm	553 cm ²	1,55 kN/m	1,00 kN	24,90 kg

Ocynk zanurzeniowo-ogniowy, zgodnie z BS 729 (DIN EN ISO 1461)

Produkt	H	B	L	A	Q _{LK}	P _{max}	G
LG 100-10-3F	100 mm	100 mm	3000 mm	90 cm ²	0,25 kN/m	1,00 kN	11,20 kg
LG 100-20-3F	100 mm	200 mm	3000 mm	183 cm ²	0,51 kN/m	1,00 kN	11,70 kg
LG 100-30-3F	100 mm	300 mm	3000 mm	275 cm ²	0,77 kN/m	1,00 kN	12,20 kg

Strona 1



Produkt	H	B	L	A	Q_{LK}	P_{max}	G
LG 100-40-3F	100 mm	400 mm	3000 mm	368 cm ²	1,03 kN/m	1,00 kN	12,60 kg
LG 100-50-3F	100 mm	500 mm	3000 mm	460 cm ²	1,29 kN/m	1,00 kN	13,10 kg
LG 100-60-3F	100 mm	600 mm	3000 mm	553 cm ²	1,55 kN/m	1,00 kN	13,60 kg
LG 100-10F	100 mm	100 mm	6000 mm	90 cm ²	0,25 kN/m	1,00 kN	22,30 kg
LG 100-20F	100 mm	200 mm	6000 mm	183 cm ²	0,51 kN/m	1,00 kN	23,30 kg
LG 100-30F	100 mm	300 mm	6000 mm	275 cm ²	0,77 kN/m	1,00 kN	24,30 kg
LG 100-40F	100 mm	400 mm	6000 mm	368 cm ²	1,03 kN/m	1,00 kN	25,10 kg
LG 100-50F	100 mm	500 mm	6000 mm	460 cm ²	1,29 kN/m	1,00 kN	26,10 kg
LG 100-60F	100 mm	600 mm	6000 mm	553 cm ²	1,55 kN/m	1,00 kN	27,10 kg

Stal nierdzewna, zgodnie z ASTM 304 / BS 304 S 3

Produkt	H	B	L	A	Q_{LK}	P_{max}	G
LG 100-10-3E	100 mm	100 mm	3000 mm	90 cm ²	0,25 kN/m	1,00 kN	10,30 kg
LG 100-20-3E	100 mm	200 mm	3000 mm	183 cm ²	0,51 kN/m	1,00 kN	10,70 kg
LG 100-30-3E	100 mm	300 mm	3000 mm	275 cm ²	0,77 kN/m	1,00 kN	11,20 kg
LG 100-40-3E	100 mm	400 mm	3000 mm	368 cm ²	1,03 kN/m	1,00 kN	11,60 kg
LG 100-50-3E	100 mm	500 mm	3000 mm	460 cm ²	1,29 kN/m	1,00 kN	12,00 kg
LG 100-60-3E	100 mm	600 mm	3000 mm	553 cm ²	1,55 kN/m	1,00 kN	12,50 kg
LG 100-10E	100 mm	100 mm	6000 mm	90 cm ²	0,25 kN/m	1,00 kN	20,50 kg
LG 100-20E	100 mm	200 mm	6000 mm	183 cm ²	0,51 kN/m	1,00 kN	21,40 kg
LG 100-30E	100 mm	300 mm	6000 mm	275 cm ²	0,77 kN/m	1,00 kN	22,30 kg
LG 100-40E	100 mm	400 mm	6000 mm	368 cm ²	1,03 kN/m	1,00 kN	23,10 kg
LG 100-50E	100 mm	500 mm	6000 mm	460 cm ²	1,29 kN/m	1,00 kN	24,00 kg
LG 100-60E	100 mm	600 mm	6000 mm	553 cm ²	1,55 kN/m	1,00 kN	24,90 kg

H : Wysokość

B : Szerokość

L : Długość

A : Przekrój (użyteczny) trasy kablowej

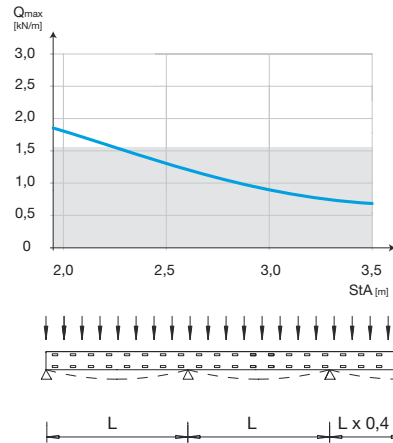
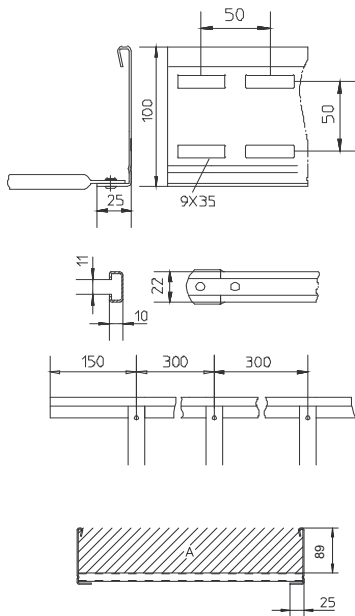
Q_{LK} : Orientacyjne obciążenie wynikające z pojemności trasy dla kabli zasilających

P_{max} : Maksymalne obciążenie

G : Waga



DETALE / ZASTOSOWANIE



OPCJONALNE AKCESORIA

SL 100, LGV 100, LGVH 100, LGV 100, LIB 100, LAB 100, LVB 100, LA 100, LK 100, LTR 100, KLU, B, HB, KAB



Nie chodzić po elemencie!



E-90

Elementy należące do systemu E30 - E90. Szczegółowe informacje zawarte są w Krajowej Ocenie Technicznej CNBOP-PIB nr CNBOP-PIB-KOT-2017/0013-3703 wydanie 3

