

STU 60

Drabinka pionowa, wzmocniona

Drabinka kablowa pionowa, systemu wzmocnionego z wzdłużnicami perforowanymi po trzech stronach. Szczelble wykonane z kształtownika o profilu „C” 40x22 mm, przykręcane za pomocą śrub i nakrętek do wzdłużnic.

Wzdłużnice i szczelble dostarczane są w kompletach z śrubami, nakrętkami i podkładkami. Zestaw wymaga samodzielnego montażu.



Ocynk zanurzeniowo-ogniowy, zgodnie z BS 729 (DIN EN ISO 1461)

Produkt	B	L	P _{max}	G
STU 60-02-3F	200 mm	3000 mm	2,00 kN	21,25 kg
W komplecie: 2x KHU 60-60F 10x KHA 8-02F 20x IK 10X20E 40x US 10X21E 20x SEM 10E Kształtownik perforowany, profil U60 Kształtownik perforowany, profil C, 40x22 mm Śruba imbusowa, DIN 912 Podkładka, DIN 125 Nakrętka sześciokątna, DIN 934				
STU 60-03-3F	300 mm	3000 mm	2,00 kN	22,07 kg
W komplecie: 2x KHU 60-60F 10x KHA 8-03F 20x IK 10X20E 40x US 10X21E 20x SEM 10E Kształtownik perforowany, profil U60 Kształtownik perforowany, profil C, 40x22 mm Śruba imbusowa, DIN 912 Podkładka, DIN 125 Nakrętka sześciokątna, DIN 934				
STU 60-04-3F	400 mm	3000 mm	2,00 kN	22,77 kg
W komplecie: 2x KHU 60-60F 10x KHA 8-04F 20x IK 10X20E 40x US 10X21E 20x SEM 10E Kształtownik perforowany, profil U60 Kształtownik perforowany, profil C, 40x22 mm Śruba imbusowa, DIN 912 Podkładka, DIN 125 Nakrętka sześciokątna, DIN 934				
STU 60-05-3F	500 mm	3000 mm	2,00 kN	23,57 kg
W komplecie: 2x KHU 60-60F 10x KHA 8-05F 20x IK 10X20E 40x US 10X21E 20x SEM 10E Kształtownik perforowany, profil U60 Kształtownik perforowany, profil C, 40x22 mm Śruba imbusowa, DIN 912 Podkładka, DIN 125 Nakrętka sześciokątna, DIN 934				
STU 60-06-3F	600 mm	3000 mm	2,00 kN	24,27 kg



Produkt	B	L	P _{max}	G
W komplecie: 2x KHU 60-60F 10x KHA 8-06F 20x IK 10X20E 40x US 10X21E 20x SEM 10E				
Kształtownik perforowany, profil U60 Kształtownik perforowany, profil C, 40x22 mm Śruba imbusowa, DIN 912 Podkładka, DIN 125 Nakrętka sześciokątna, DIN 934				
STU 60-07-3F	700 mm	3000 mm	2,00 kN	25,07 kg
W komplecie: 2x KHU 60-60F 10x KHA 8-07F 20x IK 10X20E 40x US 10X21E 20x SEM 10E				
Kształtownik perforowany, profil U60 Kształtownik perforowany, profil C, 40x22 mm Śruba imbusowa, DIN 912 Podkładka, DIN 125 Nakrętka sześciokątna, DIN 934				
STU 60-08-3F	800 mm	3000 mm	2,00 kN	25,77 kg
W komplecie: 2x KHU 60-60F 10x KHA 8-08F 20x IK 10X20E 40x US 10X21E 20x SEM 10E				
Kształtownik perforowany, profil U60 Kształtownik perforowany, profil C, 40x22 mm Śruba imbusowa, DIN 912 Podkładka, DIN 125 Nakrętka sześciokątna, DIN 934				
STU 60-09-3F	900 mm	3000 mm	2,00 kN	26,32 kg
W komplecie: 2x KHU 60-60F 10x KHA 8-09F 20x IK 10X20E 40x US 10X21E 20x SEM 10E				
Kształtownik perforowany, profil U60 Kształtownik perforowany, profil C, 40x22 mm Śruba imbusowa, DIN 912 Podkładka, DIN 125 Nakrętka sześciokątna, DIN 934				
STU 60-10-3F	1000 mm	3000 mm	2,00 kN	27,42 kg
W komplecie: 2x KHU 60-60F 10x KHA 8-10F 20x IK 10X20E 40x US 10X21E 20x SEM 10E				
Kształtownik perforowany, profil U60 Kształtownik perforowany, profil C, 40x22 mm Śruba imbusowa, DIN 912 Podkładka, DIN 125 Nakrętka sześciokątna, DIN 934				
STU 60-11-3F	1100 mm	3000 mm	2,00 kN	28,22 kg
W komplecie: 2x KHU 60-60F 10x KHA 8-11F 20x IK 10X20E 40x US 10X21E 20x SEM 10E				
Kształtownik perforowany, profil U60 Kształtownik perforowany, profil C, 40x22 mm Śruba imbusowa, DIN 912 Podkładka, DIN 125 Nakrętka sześciokątna, DIN 934				
STU 60-12-3F	1200 mm	3000 mm	2,00 kN	29,20 kg
W komplecie: 2x KHU 60-60F 10x KHA 8-12F 20x IK 10X20E 40x US 10X21E 20x SEM 10E				
Kształtownik perforowany, profil U60 Kształtownik perforowany, profil C, 40x22 mm Śruba imbusowa, DIN 912 Podkładka, DIN 125 Nakrętka sześciokątna, DIN 934				
STU 60-02F	200 mm	6000 mm	2,00 kN	49,00 kg
W komplecie: 2x KHU 60-60F 10x KHA 8-02F 20x IK 10X20E 40x US 10X21E 20x SEM 10E				
Kształtownik perforowany, profil U60 Kształtownik perforowany, profil C, 40x22 mm Śruba imbusowa, DIN 912 Podkładka, DIN 125 Nakrętka sześciokątna, DIN 934				



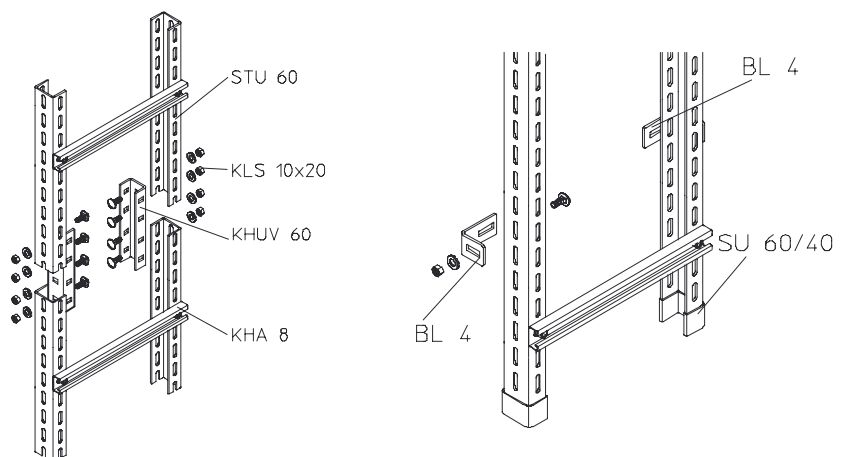
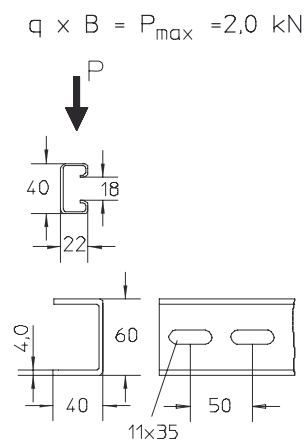
Produkt	B	L	P _{max}	G
STU 60-03F	300 mm	6000 mm	2,00 kN	52,20 kg
W komplecie:				
2x KHU 60-60F 10x KHA 8-03F 20x IK 10X20E 40x US 10X21E 20x SEM 10E	Kształownik perforowany, profil U60 Kształownik perforowany, profil C, 40x22 mm Śruba imbusowa, DIN 912 Podkładka, DIN 125 Nakrętka sześciokątna, DIN 934			
STU 60-04F	400 mm	6000 mm	2,00 kN	55,20 kg
W komplecie:				
2x KHU 60-60F 10x KHA 8-04F 20x IK 10X20E 40x US 10X21E 20x SEM 10E	Kształownik perforowany, profil U60 Kształownik perforowany, profil C, 40x22 mm Śruba imbusowa, DIN 912 Podkładka, DIN 125 Nakrętka sześciokątna, DIN 934			
STU 60-05F	500 mm	6000 mm	2,00 kN	57,60 kg
W komplecie:				
2x KHU 60-60F 10x KHA 8-05F 20x IK 10X20E 40x US 10X21E 20x SEM 10E	Kształownik perforowany, profil U60 Kształownik perforowany, profil C, 40x22 mm Śruba imbusowa, DIN 912 Podkładka, DIN 125 Nakrętka sześciokątna, DIN 934			
STU 60-06F	600 mm	6000 mm	2,00 kN	60,80 kg
W komplecie:				
2x KHU 60-60F 10x KHA 8-06F 20x IK 10X20E 40x US 10X21E 20x SEM 10E	Kształownik perforowany, profil U60 Kształownik perforowany, profil C, 40x22 mm Śruba imbusowa, DIN 912 Podkładka, DIN 125 Nakrętka sześciokątna, DIN 934			
STU 60-07F	700 mm	6000 mm	2,00 kN	63,80 kg
W komplecie:				
2x KHU 60-60F 10x KHA 8-07F 20x IK 10X20E 40x US 10X21E 20x SEM 10E	Kształownik perforowany, profil U60 Kształownik perforowany, profil C, 40x22 mm Śruba imbusowa, DIN 912 Podkładka, DIN 125 Nakrętka sześciokątna, DIN 934			
STU 60-08F	800 mm	6000 mm	2,00 kN	66,80 kg
W komplecie:				
2x KHU 60-60F 10x KHA 8-08F 20x IK 10X20E 40x US 10X21E 20x SEM 10E	Kształownik perforowany, profil U60 Kształownik perforowany, profil C, 40x22 mm Śruba imbusowa, DIN 912 Podkładka, DIN 125 Nakrętka sześciokątna, DIN 934			
STU 60-09F	900 mm	6000 mm	2,00 kN	70,00 kg
W komplecie:				
2x KHU 60-60F 10x KHA 8-09F 20x IK 10X20E 40x US 10X21E 20x SEM 10E	Kształownik perforowany, profil U60 Kształownik perforowany, profil C, 40x22 mm Śruba imbusowa, DIN 912 Podkładka, DIN 125 Nakrętka sześciokątna, DIN 934			
STU 60-10F	1000 mm	6000 mm	2,00 kN	73,00 kg

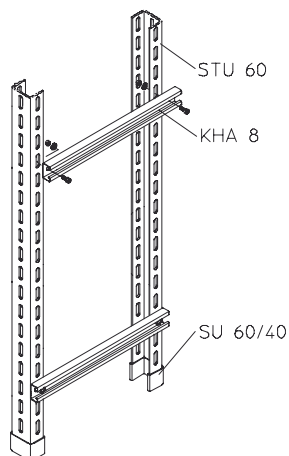


Produkt	B	L	P _{max}	G
W komplecie: 2x KHU 60-60F 10x KHA 8-10F 20x IK 10X20E 40x US 10X21E 20x SEM 10E				
Kształtownik perforowany, profil U60 Kształtownik perforowany, profil C, 40x22 mm Śruba imbusowa, DIN 912 Podkładka, DIN 125 Nakrętka sześciokątna, DIN 934				
STU 60-11F	1100 mm	6000 mm	2,00 kN	76,00 kg
W komplecie: 2x KHU 60-60F 10x KHA 8-11F 20x IK 10X20E 40x US 10X21E 20x SEM 10E				
Kształtownik perforowany, profil U60 Kształtownik perforowany, profil C, 40x22 mm Śruba imbusowa, DIN 912 Podkładka, DIN 125 Nakrętka sześciokątna, DIN 934				
STU 60-12F	1200 mm	6000 mm	2,00 kN	79,20 kg
W komplecie: 2x KHU 60-60F 10x KHA 8-12F 20x IK 10X20E 40x US 10X21E 20x SEM 10E				
Kształtownik perforowany, profil U60 Kształtownik perforowany, profil C, 40x22 mm Śruba imbusowa, DIN 912 Podkładka, DIN 125 Nakrętka sześciokątna, DIN 934				

- B** : Szerokość
L : Długość
P_{max} : Maksymalne obciążenie
G : Waga

DETALE / ZASTOSOWANIE





OPCJONALNE AKCESORIA

SU 60, STD-A, KHUV 60, BL 4, KHA 8, BGU 60, AC



Nie chodzić po elemencie!



Certyfikat zgodny z Norweskim Towarzystwem

niemieckim Towarzystwem Klasyfikacyjnym (GL)

