

## BGIQ

Płyta czołowa, profil I80

Płyta czołowa przeznaczona do montażu profili I80.

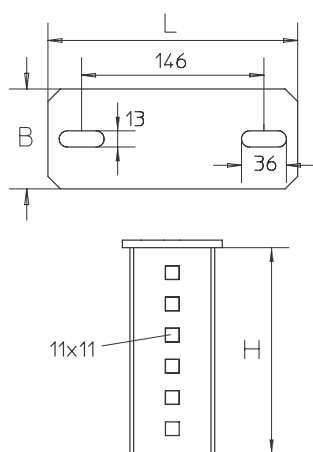


Ocynk zanurzeniowo-ogniowy, zgodnie z BS 729 (DIN EN ISO 1461)

Produkt	H	B	L	G
BGIQ F	165 mm	80 mm	200 mm	1,40 kg
W komplecie: 2x FRS 10X30F 2x SEM 10F		Śruba z łbem półokrągłym, DIN 603 Nakrętka sześciokątna, DIN 934		

**H** : Wysokość  
**B** : Szerokość  
**L** : Długość  
**G** : Waga

## DETALE / ZASTOSOWANIE





## OPCJONALNE AKCESORIA

SD



Certyfikat zgodny z Norweskim Towarzystwem Klasyfikacyjnym (DNV) oraz Niemieckim Towarzystwem Klasyfikacyjnym (GL)



Elementy należące do systemu E30 - E90. Szczegółowe informacje zawarte są w Krajowej Ocenie Technicznej CNBOP-PIB nr CNBOP-PIB-KOT-2017/0013-3703 wydanie 3

