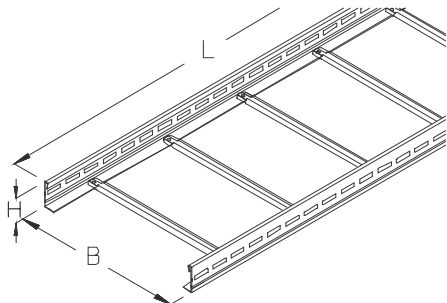


## LG 60

Drabinka kablowa, wysokość=60 mm



Drabinka kablowa wyposażona w perforowane wzdłużnice oraz nitowane szczeble. Szczeble wykonane są z profilu w kształcie litery „C”. Drabinka utrzymuje ciągłość potencjału zgodnie z DIN EN 61537.

Produkt dostępny jest również w wykonaniu ze stali kwasoodpornej, materiał 1.4571 / 1.4404 (V4A).

Wartość P<sub>max</sub> ma zastosowanie jeżeli drabinka stosowana jest jako drabinka pionowa.



Ocynk metodą Sendzimira, zgodnie z DIN EN 10346

Produkt	H	B	L	A	Q <sub>LK</sub>	P <sub>max</sub>	G
LG 60-10-3S	60 mm	100 mm	3000 mm	51 cm <sup>2</sup>	0,15 kN/m	1,00 kN	7,40 kg
LG 60-20-3S	60 mm	200 mm	3000 mm	103 cm <sup>2</sup>	0,29 kN/m	1,00 kN	7,80 kg
LG 60-30-3S	60 mm	300 mm	3000 mm	155 cm <sup>2</sup>	0,44 kN/m	1,00 kN	8,30 kg
LG 60-40-3S	60 mm	400 mm	3000 mm	208 cm <sup>2</sup>	0,58 kN/m	1,00 kN	8,70 kg
LG 60-50-3S	60 mm	500 mm	3000 mm	260 cm <sup>2</sup>	0,73 kN/m	1,00 kN	9,20 kg
LG 60-60-3S	60 mm	600 mm	3000 mm	313 cm <sup>2</sup>	0,88 kN/m	1,00 kN	9,60 kg
LG 60-10S	60 mm	100 mm	6000 mm	51 cm <sup>2</sup>	0,15 kN/m	1,00 kN	14,70 kg
LG 60-20S	60 mm	200 mm	6000 mm	103 cm <sup>2</sup>	0,29 kN/m	1,00 kN	15,60 kg
LG 60-30S	60 mm	300 mm	6000 mm	155 cm <sup>2</sup>	0,44 kN/m	1,00 kN	16,50 kg
LG 60-40S	60 mm	400 mm	6000 mm	208 cm <sup>2</sup>	0,58 kN/m	1,00 kN	17,40 kg
LG 60-50S	60 mm	500 mm	6000 mm	260 cm <sup>2</sup>	0,73 kN/m	1,00 kN	18,30 kg
LG 60-60S	60 mm	600 mm	6000 mm	313 cm <sup>2</sup>	0,88 kN/m	1,00 kN	19,10 kg

Ocynk zanurzeniowo-ogniowy, zgodnie z BS 729 (DIN EN ISO 1461)

Produkt	H	B	L	A	Q <sub>LK</sub>	P <sub>max</sub>	G
LG 60-10-3F	60 mm	100 mm	3000 mm	51 cm <sup>2</sup>	0,15 kN/m	1,00 kN	8,10 kg
LG 60-20-3F	60 mm	200 mm	3000 mm	103 cm <sup>2</sup>	0,29 kN/m	1,00 kN	8,60 kg
LG 60-30-3F	60 mm	300 mm	3000 mm	155 cm <sup>2</sup>	0,44 kN/m	1,00 kN	9,10 kg

Strona 1



Produkt	H	B	L	A	$Q_{LK}$	$P_{max}$	G
LG 60-40-3F	60 mm	400 mm	3000 mm	208 cm <sup>2</sup>	0,58 kN/m	1,00 kN	9,50 kg
LG 60-50-3F	60 mm	500 mm	3000 mm	260 cm <sup>2</sup>	0,73 kN/m	1,00 kN	10,00 kg
LG 60-60-3F	60 mm	600 mm	3000 mm	313 cm <sup>2</sup>	0,88 kN/m	1,00 kN	10,50 kg
LG 60-10F	60 mm	100 mm	6000 mm	51 cm <sup>2</sup>	0,15 kN/m	1,00 kN	16,10 kg
LG 60-20F	60 mm	200 mm	6000 mm	103 cm <sup>2</sup>	0,29 kN/m	1,00 kN	17,10 kg
LG 60-30F	60 mm	300 mm	6000 mm	155 cm <sup>2</sup>	0,44 kN/m	1,00 kN	18,10 kg
LG 60-40F	60 mm	400 mm	6000 mm	208 cm <sup>2</sup>	0,58 kN/m	1,00 kN	18,90 kg
LG 60-50F	60 mm	500 mm	6000 mm	260 cm <sup>2</sup>	0,73 kN/m	1,00 kN	19,90 kg
LG 60-60F	60 mm	600 mm	6000 mm	313 cm <sup>2</sup>	0,88 kN/m	1,00 kN	20,90 kg

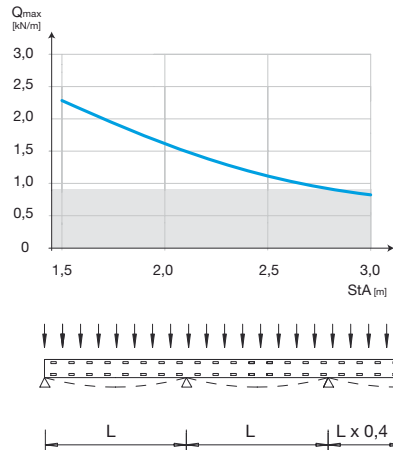
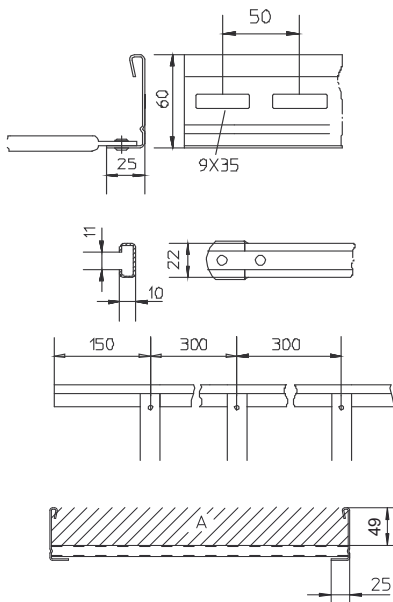
**Stal nierdzewna, zgodnie z ASTM 304 / BS 304 S 3**

Produkt	H	B	L	A	$Q_{LK}$	$P_{max}$	G
LG 60-10-3E	60 mm	100 mm	3000 mm	51 cm <sup>2</sup>	0,15 kN/m	1,00 kN	7,40 kg
LG 60-20-3E	60 mm	200 mm	3000 mm	103 cm <sup>2</sup>	0,29 kN/m	1,00 kN	7,80 kg
LG 60-30-3E	60 mm	300 mm	3000 mm	155 cm <sup>2</sup>	0,44 kN/m	1,00 kN	8,30 kg
LG 60-40-3E	60 mm	400 mm	3000 mm	208 cm <sup>2</sup>	0,58 kN/m	1,00 kN	8,70 kg
LG 60-50-3E	60 mm	500 mm	3000 mm	260 cm <sup>2</sup>	0,73 kN/m	1,00 kN	9,20 kg
LG 60-60-3E	60 mm	600 mm	3000 mm	313 cm <sup>2</sup>	0,88 kN/m	1,00 kN	9,60 kg
LG 60-10E	60 mm	100 mm	6000 mm	51 cm <sup>2</sup>	0,15 kN/m	1,00 kN	14,70 kg
LG 60-20E	60 mm	200 mm	6000 mm	103 cm <sup>2</sup>	0,29 kN/m	1,00 kN	15,60 kg
LG 60-30E	60 mm	300 mm	6000 mm	155 cm <sup>2</sup>	0,44 kN/m	1,00 kN	16,50 kg
LG 60-40E	60 mm	400 mm	6000 mm	208 cm <sup>2</sup>	0,58 kN/m	1,00 kN	17,40 kg
LG 60-50E	60 mm	500 mm	6000 mm	260 cm <sup>2</sup>	0,73 kN/m	1,00 kN	18,30 kg
LG 60-60E	60 mm	600 mm	6000 mm	313 cm <sup>2</sup>	0,88 kN/m	1,00 kN	19,10 kg

- H** : Wysokość  
**B** : Szerokość  
**L** : Długość  
**A** : Przekrój (użyteczny) trasy kablowej  
 **$Q_{LK}$**  : Orientacyjne obciążenie wynikające z pojemności trasy dla kabli zasilających  
 **$P_{max}$**  : Maksymalne obciążenie  
**G** : Waga



DETALE / ZASTOSOWANIE



OPCJONALNE AKCESORIA

SL 60, LGV 60, LGVH 60, LGV 60, LIB 60, LAB 60, LVB 60, LA 60, LK 60, LTR 60, KLU, B, HB, KAB



Nie chodzić po elemencie!



Elementy należące do systemu E30 - E90. Szczegółowe informacje zawarte są w Krajowej Ocenie Technicznej CNBOP-PIB nr CNBOP-PIB-KOT-2017/0013-3703 wydanie 3

