

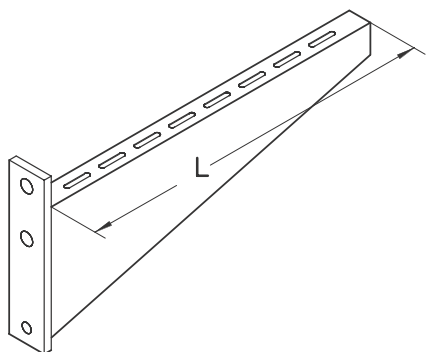
KWS

Wspornik poziomy, wzmocniony

Wspornik ścienny, wzmocniony z dospawanym panelem montażowym, testowany zgodnie z DIN EN 61537.

F_D/P : Współczynnik do obliczenia obciążenia kotków F_D przy uwzględnieniu rzeczywistego obciążenia wspornika P , ewentualnie sumy rzeczywistych obciążeń.

Produkt dostępny jest również w wykonaniu ze stali kwasoodpornej, materiał 1.4571 / 1.4404 (V4A).



RAJA
GEPRO
TYPE
APPRO



Ocynk zanurzeniowo-ogniowy, zgodnie z BS 729 (DIN EN ISO 1461)

Produkt	B	L	P_{max}	F_D/P	G
KWS 020F	200 mm	280 mm	7,00 kN	1,31	2,04 kg
KWS 030F	300 mm	380 mm	6,70 kN	1,49	2,40 kg
KWS 040F	400 mm	480 mm	6,50 kN	1,69	2,78 kg
KWS 050F	500 mm	580 mm	6,30 kN	1,91	2,91 kg
KWS 060F	600 mm	680 mm	6,10 kN	2,13	3,22 kg
KWS 070F	600 mm	780 mm	5,20 kN	2,60	3,54 kg
KWS 080F	600 mm	880 mm	4,40 kN	3,07	3,85 kg
KWS 090F	600 mm	980 mm	3,60 kN	3,56	4,17 kg
KWS 100F	600 mm	1080 mm	2,80 kN	4,06	4,48 kg

Stal nierdzewna, zgodnie z ASTM 304 / BS 304 S 3

Produkt	B	L	P_{max}	F_D/P	G
KWS 020E	200 mm	280 mm	7,00 kN	1,31	1,92 kg
KWS 030E	300 mm	380 mm	6,70 kN	1,49	2,26 kg
KWS 040E	400 mm	480 mm	6,50 kN	1,69	2,61 kg
KWS 050E	500 mm	580 mm	6,30 kN	1,91	2,95 kg
KWS 060E	600 mm	680 mm	6,10 kN	2,13	3,29 kg
KWS 070E	600 mm	780 mm	5,20 kN	2,60	3,64 kg
KWS 080E	600 mm	880 mm	4,40 kN	3,07	3,97 kg

Strona 1



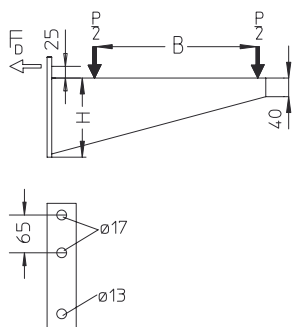
Produkt	B	L	P_{max}	F_D/P	G
KWS 090E	600 mm	980 mm	3,60 kN	3,56	4,32 kg
KWS 100E	600 mm	1080 mm	2,80 kN	4,06	4,67 kg

Stal kwasoodporna, zgodnie z ASTM 31 Ti / AISI 316 L, BS 320S17 / BS 316S11

Produkt	B	L	P_{max}	F_D/P	G
KWS 020E4	200 mm	280 mm	7,00 kN	1,31	1,92 kg
KWS 030E4	300 mm	380 mm	6,70 kN	1,49	2,26 kg
KWS 040E4	400 mm	480 mm	6,50 kN	1,69	2,61 kg
KWS 050E4	500 mm	580 mm	6,30 kN	1,91	2,95 kg
KWS 060E4	600 mm	680 mm	6,10 kN	2,13	3,29 kg
KWS 070E4	600 mm	780 mm	5,20 kN	2,60	3,64 kg
KWS 080E4	600 mm	880 mm	4,40 kN	3,07	3,97 kg
KWS 090E4	600 mm	980 mm	3,60 kN	3,56	4,32 kg
KWS 100E4	600 mm	1080 mm	2,80 kN	4,06	4,67 kg

- B** : Szerokość
- L** : Długość
- P_{max}** : Maksymalne dopuszczalne obciążenie
- F_D/P** : Współczynnik siły
- G** : Waga

DETALE / ZASTOSOWANIE





OPCJONALNE AKCESORIA

SD, KDU 57, KLU, WPHS-K, KLR



• BALANT
• GERISIT
• TYPE
• APPROVED

Certyfikat TÜV



Certyfikat zgodny z Norweskim Towarzystwem Klasyfikacyjnym (DNV) oraz Niemieckim Towarzystwem Klasyfikacyjnym (GL)

