

KWSS

Wspornik poziomy, wzmocniony

Wspornik ścienny, wzmocniony z dospawanym panelem montażowym, przystosowany do systemów samonośnych.

F_D/P : Współczynnik do obliczenia obciążenia kotków F_D przy uwzględnieniu rzeczywistego obciążenia wspornika P, ewentualnie sumy rzeczywistych obciążeń.



• SALIA
• GEFPRO
• TYPE
• APPRO



Ocynk zanurzeniowo-ogniowy, zgodnie z BS 729 (DIN EN ISO 1461)

Produkt	H	B	L	P_{max}	F_D/P	G
KWSS 020F	166 mm	200 mm	280 mm	10 kN	0,76	2,59 kg
KWSS 030F	196 mm	300 mm	380 mm	10 kN	0,86	3,37 kg
KWSS 040F	236 mm	400 mm	480 mm	10 kN	0,91	4,18 kg
KWSS 050F	266 mm	500 mm	580 mm	10 kN	0,97	4,96 kg
KWSS 060F	236 mm	600 mm	680 mm	10 kN	1,26	5,51 kg
KWSS 070F	266 mm	600 mm	780 mm	10 kN	1,44	6,28 kg
KWSS 080F	301 mm	600 mm	880 mm	10 kN	1,56	7,08 kg
KWSS 090F	331 mm	600 mm	980 mm	10 kN	1,66	7,85 kg
KWSS 100F	366 mm	600 mm	1080 mm	10 kN	1,72	8,65 kg

H: Wysokość

B: Szerokość

L: Długość

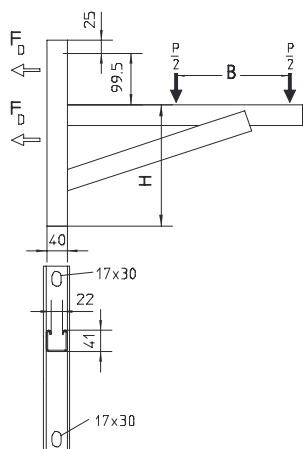
P_{max} : Maksymalne dopuszczalne obciążenie

F_D/P : Współczynnik siły

G: Waga

DETALE / ZASTOSOWANIE





OPCJONALNE AKCESORIA

SD, WPHS-A, VAB-HB, VAS-AS



• BALAST
• GERÄT
• TYPE
• APPROVED

Certyfikat TÜV



Certyfikat zgodny z Norweskim Towarzystwem Klasyfikacyjnym (DNV) oraz Niemieckim Towarzystwem Klasyfikacyjnym (GL)

