

KISS

Wspornik poziomy, wzmocniony

Wspornik poziomy, wzmocniony z dospawanym panelem montażowym, przystosowany do systemów samonośnych instalowanych na konstrukcjach stalowych (np.: słupach konstrukcyjnych hali).

F_D/P : Współczynnik do obliczenia obciążenia kołków F_D przy uwzględnieniu rzeczywistego obciążenia wspornika P , ewentualnie sumy rzeczywistych obciążeń.



RAJA
GEPRO
TYPE
APPRO



Ocynk zanurzeniowo-ogniowy, zgodnie z BS 729 (DIN EN ISO 1461)

Produkt	H	B	L	P_{max}	F_D/P	G
KISS 020F	150 mm	200 mm	280 mm	10 kN	0,93	4,66 kg
KISS 030F	185 mm	300 mm	380 mm	10 kN	0,91	5,42 kg
KISS 040F	215 mm	400 mm	480 mm	10 kN	0,92	6,17 kg
KISS 050F	250 mm	500 mm	580 mm	10 kN	0,92	6,93 kg
KISS 060F	280 mm	600 mm	680 mm	10 kN	0,92	7,70 kg
KISS 070F	315 mm	600 mm	780 mm	10 kN	0,99	8,44 kg
KISS 080F	345 mm	600 mm	880 mm	10 kN	1,06	9,21 kg
KISS 090F	380 mm	600 mm	980 mm	10 kN	1,10	9,96 kg
KISS 100F	410 mm	600 mm	1080 mm	10 kN	1,15	10,71 kg

H : Wysokość

B : Szerokość

L : Długość

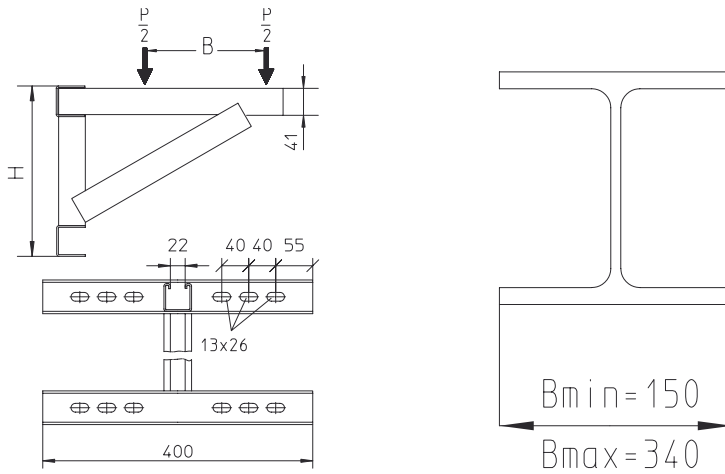
P_{max} : Maksymalne dopuszczalne obciążenie

F_D/P : Współczynnik siły

G : Waga

DETALE / ZASTOSOWANIE





OPCJONALNE AKCESORIA

WPHS-A, SKS M



Certyfikat TÜV



Certyfikat zgodny z Norweskim Towarzystwem Klasyfikacyjnym (DNV) oraz Niemieckim Towarzystwem Klasyfikacyjnym (GL)

