

## KIS

Wspornik poziomy, wzmocniony

Wspornik poziomy, wzmocniony z dospawanym panelem montażowym.

$F_D/P$ : Współczynnik do obliczenia obciążenia kołków  $F_D$  przy uwzględnieniu rzeczywistego obciążenia wspornika  $P$ , ewentualnie sumy rzeczywistych obciążeń.



Ocynk zanurzeniowo-ogniowy, zgodnie z BS 729 (DIN EN ISO 1461)

Produkt	B	L	$P_{max}$	$F_D/P$	G
KIS 020F	200 mm	280 mm	7,00 kN	0,66	4,32 kg
KIS 030F	300 mm	380 mm	6,70 kN	0,76	4,65 kg
KIS 040F	400 mm	480 mm	6,50 kN	0,86	5,00 kg
KIS 050F	500 mm	580 mm	6,30 kN	0,97	5,34 kg
KIS 060F	600 mm	680 mm	6,10 kN	1,09	5,68 kg
KIS 070F	600 mm	780 mm	5,20 kN	1,33	6,02 kg
KIS 080F	600 mm	880 mm	4,40 kN	1,57	6,36 kg
KIS 090F	600 mm	980 mm	3,60 kN	1,83	6,70 kg
KIS 100F	600 mm	1080 mm	2,80 kN	2,08	7,04 kg

**B** : Szerokość

**L** : Długość

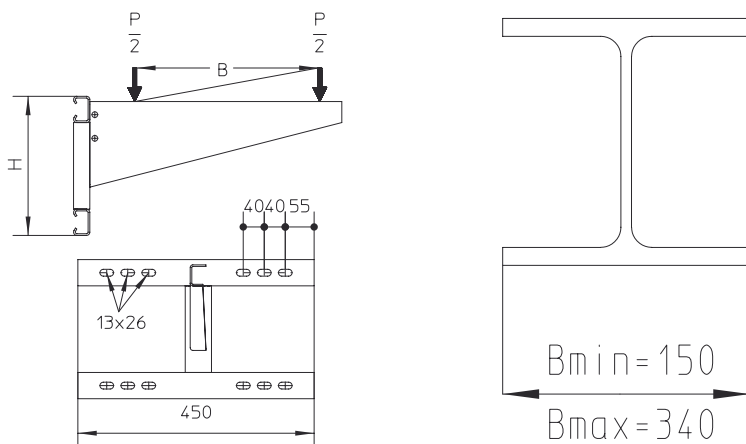
**$P_{max}$**  : Maksymalne dopuszczalne obciążenie

**$F_D/P$**  : Współczynnik siły

**G** : Waga

## DETALE / ZASTOSOWANIE





## OPCJONALNE AKCESORIA

SKS H



Certyfikat zgodny z Norweskim Towarzystwem Klasyfikacyjnym (DNV) oraz Niemieckim Towarzystwem Klasyfikacyjnym (GL)

