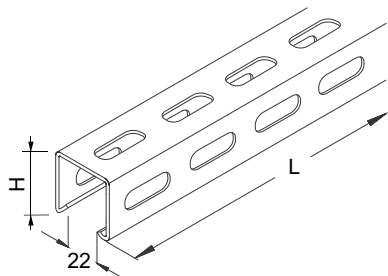


UL-13 (UL-44)

Kształtownik perforowany, lekki, profil C, 44x37 mm

Kształtownik perforowany, lekki, profil C, 44x37 mm. Perforacja z trzech stron.

Produkt dostępny jest również w wykonaniu ze stali kwasoodpornej, materiał 1.4571 / 1.4404 (V4A).



Ocynk metodą Sendzimira, zgodnie z DIN EN 10346

Produkt	L	H	B	t	G
UL-13S	3054 mm	44 mm	37 mm	1,00 mm	2,55 kg
UL-14S	6114 mm	44 mm	37 mm	1,00 mm	5,10 kg

Ocynk zanurzeniowo-ogniowy, zgodnie z BS 729 (DIN EN ISO 1461)

Produkt	L	H	B	t	G
UL-13F	3054 mm	44 mm	37 mm	1,00 mm	2,88 kg
UL-14F	6114 mm	44 mm	37 mm	1,00 mm	5,78 kg

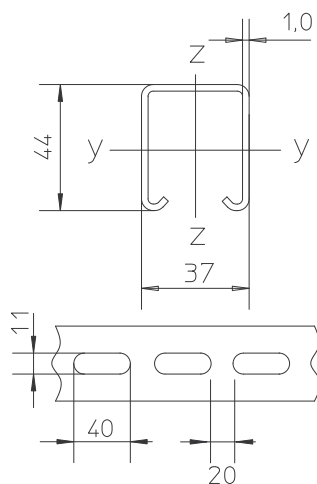
Stal nierdzewna, zgodnie z ASTM 304 / BS 304 S 3

Produkt	L	H	B	t	G
UL-13E	3054 mm	44 mm	37 mm	1,00 mm	2,55 kg
UL-14E	6114 mm	44 mm	37 mm	1,00 mm	5,10 kg

L : Długość
H : Wysokość
B : Szerokość
t : Grubość materiału
G : Waga



DETALE / ZASTOSOWANIE



OPCJONALNE AKCESORIA

U-51, AM18, AMF18, RUS 41, SKS A



Elementy należące do systemu E30 - E90. Szczegółowe informacje zawarte są w Krajowej Ocenie Technicznej CNBOP-PIB nr CNBOP-PIB-KOT-2017/0013-3703 wydanie 3

