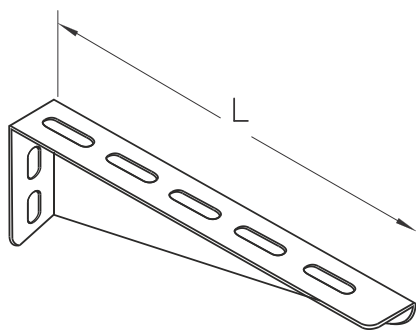


U-520 - U-526

Wspornik poziomy, lekki

Wspornik poziomy ścienny, lekki.



Ocynk metodą Sendzimira, zgodnie z DIN EN 10346

Produkt	H	B	L	t	P _{max}	G
U-520S	57 mm	50 mm	70 mm	2,00 mm	1,00 kN	0,08 kg
U-521S	57 mm	100 mm	127 mm	2,00 mm	0,90 kN	0,13 kg
U-522S	87 mm	200 mm	207 mm	2,00 mm	0,41 kN	0,25 kg
U-523S	87 mm	300 mm	327 mm	2,00 mm	0,25 kN	0,38 kg
U-524S	147 mm	400 mm	405 mm	2,50 mm	0,74 kN	0,84 kg
U-525S	147 mm	500 mm	527 mm	2,50 mm	0,70 kN	1,08 kg
U-526S	147 mm	600 mm	607 mm	2,50 mm	0,61 kN	1,62 kg

Ocynk zanurzeniowo-ogniowy, zgodnie z BS 729 (DIN EN ISO 1461)

Produkt	H	B	L	t	P _{max}	G
U-520F	57 mm	50 mm	70 mm	2,00 mm	1,00 kN	0,10 kg
U-521F	57 mm	100 mm	127 mm	2,00 mm	0,90 kN	0,15 kg
U-522F	87 mm	200 mm	207 mm	2,00 mm	0,41 kN	0,28 kg
U-523F	87 mm	300 mm	327 mm	2,00 mm	0,25 kN	0,43 kg
U-524F	147 mm	400 mm	405 mm	2,50 mm	0,74 kN	0,92 kg
U-525F	147 mm	500 mm	527 mm	2,50 mm	0,70 kN	1,17 kg
U-526F	147 mm	600 mm	607 mm	2,50 mm	0,61 kN	1,70 kg

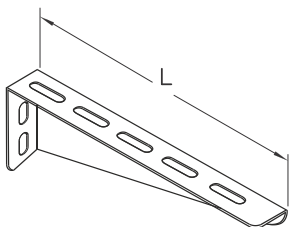


Stal nierdzewna, zgodnie z ASTM 304 / BS 304 S 3

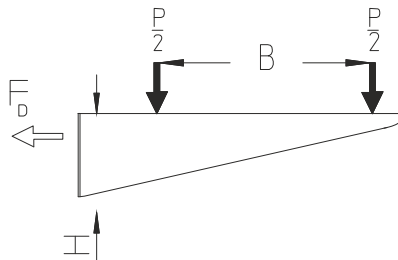
Produkt	H	B	L	t	P_{max}	G
U-520E	57 mm	50 mm	70 mm	2,00 mm	1,00 kN	0,08 kg
U-521E	57 mm	100 mm	127 mm	2,00 mm	0,90 kN	0,13 kg
U-522E	87 mm	200 mm	207 mm	2,00 mm	0,41 kN	0,25 kg
U-523E	87 mm	300 mm	327 mm	2,00 mm	0,25 kN	0,38 kg
U-524E	147 mm	400 mm	405 mm	2,50 mm	0,74 kN	0,84 kg
U-525E	147 mm	500 mm	527 mm	2,50 mm	0,70 kN	1,08 kg
U-526E	147 mm	600 mm	607 mm	2,50 mm	0,61 kN	1,62 kg

- H** : Wysokość
- B** : Szerokość
- L** : Długość
- t** : Grubość materiału
- P_{max}** : Maksymalne dopuszczalne obciążenie
- G** : Waga

DETALE / ZASTOSOWANIE



Otworowanie górne 7x33 mm
Otworowanie boczne 11x40 mm



OPCJONALNE AKCESORIA

SD, KLR

