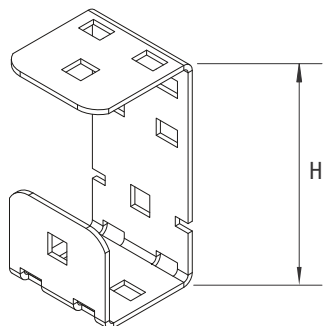


## SUK 44

Zawiesie centralne



### O cynk metodą Sendzimira, zgodnie z DIN EN 10346

Produkt	B	H	$P_{max}$	t	G
SUK 44S	45 mm	91 mm	0,15 kN	2,0 mm	0,14 kg

### O cynk zanurzeniowo-ogniowy, zgodnie z BS 729 (DIN EN ISO 1461)

Produkt	B	H	$P_{max}$	t	G
SUK 44F	45 mm	91 mm	0,15 kN	2,0 mm	0,15 kg

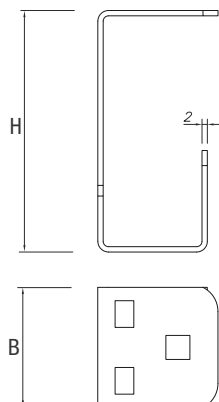
### Stal nierdzewna, zgodnie z ASTM 304 / BS 304 S 3

Produkt	B	H	$P_{max}$	t	G
SUK 44E	45 mm	91 mm	0,15 kN	2,0 mm	0,14 kg

**B:** Szerokość  
**H:** Wysokość  
**t:** Grubość materiału  
 **$P_{max}$ :** Maksymalne obciążenie  
**G:** Waga

## DETALE / ZASTOSOWANIE





Elementy należące do systemu E30 - E90. Szczegółowe informacje zawarte są w Krajowej Ocenie Technicznej CNBOP-PIB nr CNBOP-PIB-KOT-2017/0013-3703 wydanie 3

