

KDU 57

Wspornik pionowy systemu KHU, 57x30 mm

Wspornik pionowy systemu KHU. Profil U 50x30 mm, perforowany z trzech stron, z przyspawaną płytą czołową, testowany zgodnie z DIN EN 61537. F_D/P : Współczynnik do obliczenia obciążenia kołków F_D przy uwzględnieniu rzeczywistego obciążenia wspornika P, ewentualnie sumy rzeczywistych obciążeń.

Produkt dostępny jest również w wykonaniu ze stali kwasoodpornej, materiał 1.4571 / 1.4404 (V4A).

Grubość materiału „t” wskazuje grubość płyty czołowej.



Ocynk zanurzeniowo-ogniowy, zgodnie z BS 729 (DIN EN ISO 1461)

Produkt	L	t	G
KDU 57-02F	200 mm	5 mm	0,59 kg
KDU 57-03F	300 mm	5 mm	0,77 kg
KDU 57-04F	400 mm	5 mm	0,95 kg
KDU 57-05F	500 mm	5 mm	1,13 kg
KDU 57-06F	600 mm	5 mm	1,31 kg
KDU 57-07F	700 mm	5 mm	1,49 kg
KDU 57-08F	800 mm	5 mm	1,68 kg
KDU 57-09F	900 mm	5 mm	1,86 kg
KDU 57-10F	1000 mm	5 mm	2,04 kg
KDU 57-11F	1100 mm	5 mm	2,22 kg
KDU 57-12F	1200 mm	5 mm	2,40 kg
KDU 57-13F	1300 mm	5 mm	2,58 kg
KDU 57-14F	1400 mm	5 mm	2,77 kg
KDU 57-15F	1500 mm	5 mm	2,95 kg

Stal nierdzewna, zgodnie z ASTM 304 / BS 304 S 3

Produkt	L	t	G
KDU 57-02E	200 mm	5 mm	0,57 kg
KDU 57-03E	300 mm	5 mm	0,74 kg

Strona 1



Produkt	L	t	G
KDU 57-04E	400 mm	5 mm	0,91 kg
KDU 57-05E	500 mm	5 mm	1,08 kg
KDU 57-06E	600 mm	5 mm	1,25 kg
KDU 57-07E	700 mm	5 mm	1,42 kg
KDU 57-08E	800 mm	5 mm	1,59 kg
KDU 57-09E	900 mm	5 mm	1,76 kg
KDU 57-10E	1000 mm	5 mm	1,93 kg
KDU 57-11E	1100 mm	5 mm	2,10 kg
KDU 57-12E	1200 mm	5 mm	2,27 kg
KDU 57-13E	1300 mm	5 mm	2,44 kg
KDU 57-14E	1400 mm	5 mm	2,61 kg
KDU 57-15E	1500 mm	5 mm	2,78 kg

Stal kwasoodporna, zgodnie z ASTM 31 Ti / AISI 316 L, BS 320S17 / BS 316S11

Produkt	L	t	G
KDU 57-02E4	200 mm	5 mm	0,57 kg
KDU 57-03E4	300 mm	5 mm	0,74 kg
KDU 57-04E4	400 mm	5 mm	0,91 kg
KDU 57-05E4	500 mm	5 mm	1,08 kg
KDU 57-06E4	600 mm	5 mm	1,25 kg
KDU 57-07E4	700 mm	5 mm	1,42 kg
KDU 57-08E4	800 mm	5 mm	1,59 kg
KDU 57-09E4	900 mm	5 mm	1,76 kg
KDU 57-10E4	1000 mm	5 mm	1,93 kg
KDU 57-11E4	1100 mm	5 mm	2,10 kg
KDU 57-12E4	1200 mm	5 mm	2,27 kg
KDU 57-13E4	1300 mm	5 mm	2,44 kg
KDU 57-14E4	1400 mm	5 mm	2,61 kg
KDU 57-15E4	1500 mm	5 mm	2,78 kg

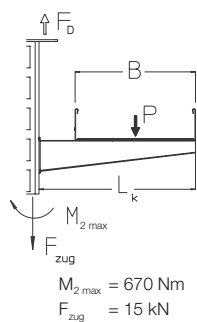
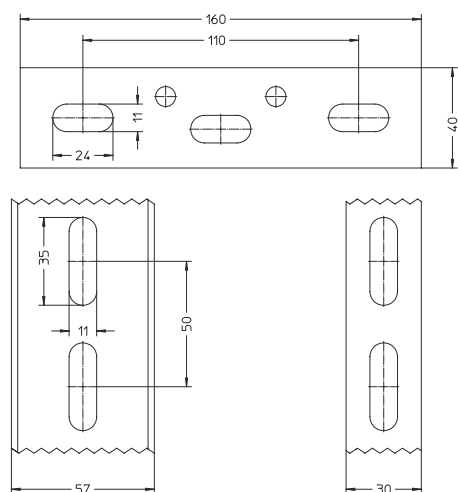
L : Długość

t : Grubość materiału



G : Waga

DETALE / ZASTOSOWANIE



B mm	L _k mm	P _{max} kN	F _D /P
100	120	6,9	1,4
200	220	4,5	1,9
300	320	3,4	2,3
400	420	2,7	2,8
500	520	2,2	3,2
600	620	1,9	3,7

OPCJONALNE AKCESORIA

KWF, KW, KWMS, KHU 57, KHUV 57, KHUSS 57, SU 57



Elementy należące do systemu E30 - E90. Szczegółowe informacje zawarte są w Krajowej Ocenie Technicznej CNBOP-PIB nr CNBOP-PIB-KOT-2017/0013-3703 wydanie 3

