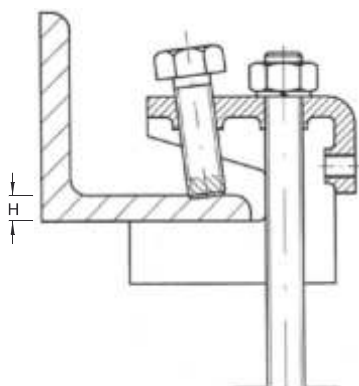


U-541 - U-542

Uchwyt zaciskowy

Uchwyt zaciskowy przeznaczony do montażu na dwuteowniku teowniku, płaskowniku.



O cynk zanurzeniowo-ogniowy, zgodnie z BS 729 (DIN EN ISO 1461)

Produkt	L	H	Ø	G
U-541F	340 mm	5-12	3,00 mm	0,10 kg
U-542F	540 mm	10-18	3,00 mm	0,30 kg

Stal nierdzewna, zgodnie z ASTM 304 / BS 304 S 3

Produkt	L	H	Ø	G
U-541E	340 mm	5-12	3,00 mm	0,10 kg
U-542E	540 mm	10-18	3,00 mm	0,30 kg

L : Długość
H : Wysokość
Ø : Średnica
G : Waga

OPCJONALNE AKCESORIA

- do U-541 opcjonalnie śruba SES 6x30
- do U-542 opcjonalnie śruba SES 10x40

