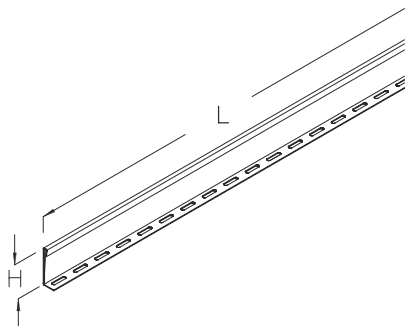


## RTR 42

Przegroda korytka, wysokość=42 mm

Przegroda korytka kablowego. W komplecie śruby i nakrętki montażowe.

Produkt dostępny jest również w wykonaniu ze stali kwasoodpornej, materiał 1.4571 / 1.4404 (V4A).



### Ocynk metodą Sendzimira, zgodnie z DIN EN 10346

Produkt	H	L	G
RTR 42S	40 mm	3000 mm	1,82 kg
-----			
W komplecie: 3x KLR		Zacisk mocujący	

### Ocynk zanurzeniowo-ogniowy, zgodnie z BS 729 (DIN EN ISO 1461)

Produkt	H	L	G
RTR 42F	40 mm	3000 mm	2,04 kg
-----			
W komplecie: 3x KLR E		Zacisk mocujący	

### Stal nierdzewna, zgodnie z ASTM 304 / BS 304 S 3

Produkt	H	L	G
RTR 42E	40 mm	3000 mm	1,82 kg
-----			
W komplecie: 3x KLR E		Zacisk mocujący	

### Stal kwasoodporna, zgodnie z ASTM 31 Ti / AISI 316 L, BS 320S17 / BS 316S11



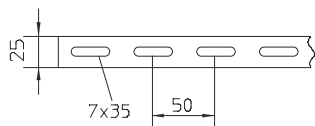
Produkt	H	L	G
RTR 42E4	40 mm	3000 mm	1,82 kg
-----			
W komplecie: 3x KLR E		Zacisk mocujący	

**H** : Wysokość

**L** : Długość

**G** : Waga

## DETALE / ZASTOSOWANIE



Elementy należące do systemu E30 - E90. Szczegółowe informacje zawarte są w Krajowej Ocenie Technicznej CNBOP-PIB nr CNBOP-PIB-KOT-2017/0013-3703 wydanie 3

