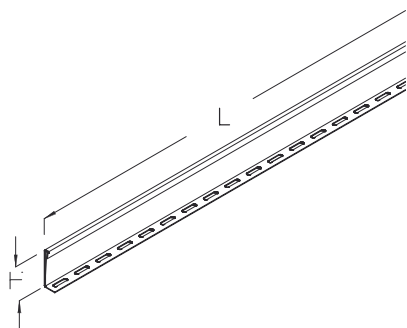


RTR 110

Przegroda korytka, wysokość=110 mm

Przegroda korytka kablowego. W komplecie śruby i nakrętki montażowe.

Produkt dostępny jest również w wykonaniu ze stali kwasoodpornej, materiał 1.4571 / 1.4404 (V4A).



Ocynk metodą Sendzimira, zgodnie z DIN EN 10346

Produkt	H	L	G
RTR 110S	100 mm	3000 mm	3,26 kg

W komplecie: 3x KLR		Zacisk mocujący	

Ocynk zanurzeniowo-ogniowy, zgodnie z BS 729 (DIN EN ISO 1461)

Produkt	H	L	G
RTR 110F	100 mm	3000 mm	3,66 kg

W komplecie: 3x KLR E		Zacisk mocujący	

Stal nierdzewna, zgodnie z ASTM 304 / BS 304 S 3

Produkt	H	L	G
RTR 110E	100 mm	3000 mm	3,26 kg

W komplecie: 3x KLR E		Zacisk mocujący	

Stal kwasoodporna, zgodnie z ASTM 31 Ti / AISI 316 L, BS 320S17 / BS 316S11





Produkt	H	L	G
RTR 110E4	100 mm	3000 mm	3,26 kg
W komplecie: 3x KLR E		Zacisk mocujący	

H : Wysokość

L : Długość

G : Waga

DETALE / ZASTOSOWANIE

