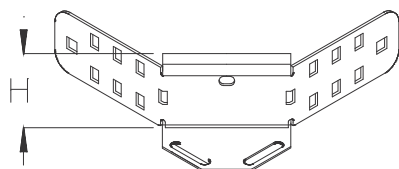


RAE 60

Rogowy element korytka do dobudowania, wysokość=60 mm



Ocynk metodą Sendzimira, zgodnie z DIN EN 10346

Produkt	H	G
RAE 60S	60 mm	0,30 kg
W komplecie:		
3x KLR	Zacisk mocujący	

Ocynk zanurzeniowo-ogniowy, zgodnie z BS 729 (DIN EN ISO 1461)

Produkt	H	G
RAE 60F	60 mm	0,30 kg
W komplecie:		
3x KLR E	Zacisk mocujący	

Stal nierdzewna, zgodnie z ASTM 304 / BS 304 S 3

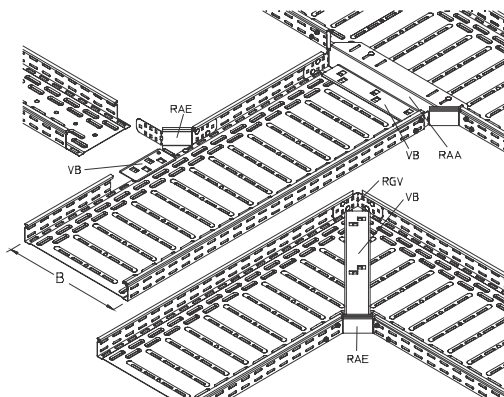
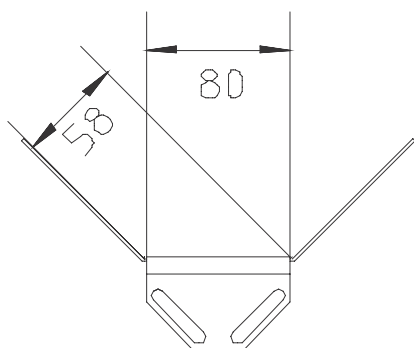
Produkt	H	G
RAE 60E	60 mm	0,30 kg
W komplecie:		
3x KLR E	Zacisk mocujący	

H : Wysokość

G : Waga



DETALE / ZASTOSOWANIE



OPCJONALNE AKCESORIA

VB

