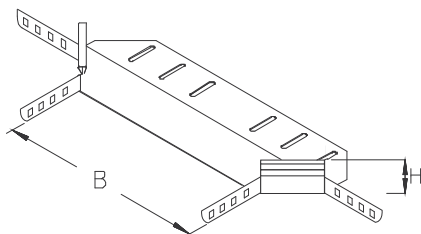


## RAA 42

Element odgałęźny korytka, wysokość=42 mm

Produkt dostępny jest również w wykonaniu ze stali kwasoodpornej, materiał 1.4571 / 1.4404 (V4A).



### Ocynk metodą Sendzimira, zgodnie z DIN EN 10346

Produkt	H	B	G
RAA 42-05S	42 mm	50 mm	0,46 kg
W komplecie: 2x KLR			
Zacisk mocujący			
RAA 42-10S	42 mm	100 mm	0,57 kg
W komplecie: 2x KLR			
Zacisk mocujący			
RAA 42-20S	42 mm	200 mm	0,67 kg
W komplecie: 2x KLR			
Zacisk mocujący			
RAA 42-30S	42 mm	300 mm	0,77 kg
W komplecie: 2x KLR			
Zacisk mocujący			

### Ocynk zanurzeniowo-ogniowy, zgodnie z BS 729 (DIN EN ISO 1461)

Produkt	H	B	G
RAA 42-05F	42 mm	50 mm	0,52 kg
W komplecie: 2x KLR E			
Zacisk mocujący			
RAA 42-10F	42 mm	100 mm	0,64 kg
W komplecie: 2x KLR E			
Zacisk mocujący			





Produkt	H	B	G
RAA 42-20F	42 mm	200 mm	0,75 kg
-----			
W komplecie: 2x KLR E		Zacisk mocujący	
RAA 42-30F	42 mm	300 mm	0,86 kg
-----			
W komplecie: 2x KLR E		Zacisk mocujący	

**Stal nierdzewna, zgodnie z ASTM 304 / BS 304 S 3**

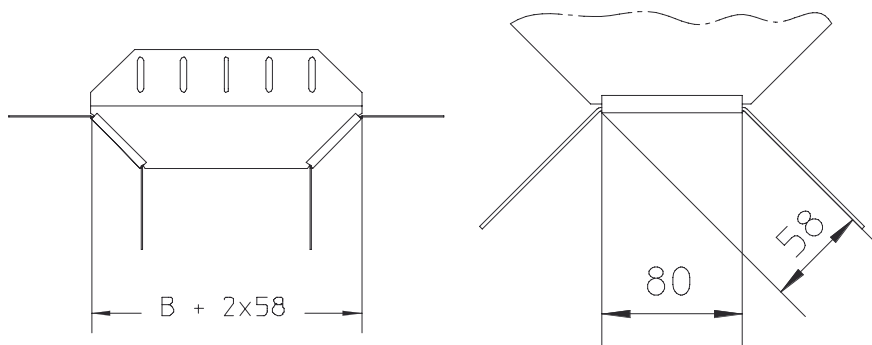
Produkt	H	B	G
RAA 42-05E	42 mm	50 mm	0,46 kg
-----			
W komplecie: 2x KLR E		Zacisk mocujący	
RAA 42-10E	42 mm	100 mm	0,57 kg
-----			
W komplecie: 2x KLR E		Zacisk mocujący	
RAA 42-20E	42 mm	200 mm	0,67 kg
-----			
W komplecie: 2x KLR E		Zacisk mocujący	
RAA 42-30E	42 mm	300 mm	0,77 kg
-----			
W komplecie: 2x KLR E		Zacisk mocujący	

**H** : Wysokość

**B** : Szerokość

**G** : Waga


## DETALE / ZASTOSOWANIE



## OPCJONALNE AKCESORIA

VB

