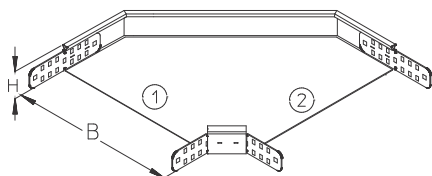


RB 60

Łuk korytka, wysokość=60 mm



Łuk korytka kablowego, umożliwiające zmianę kierunku trasy kablowej w poziomie. Łuk fabrycznie wyposażony jest w łączniki, śruby oraz nakrętki, niezbędne do prawidłowego montażu elementu.

Na zamówienie istnieje możliwość wykonania łuku o różnych szerokościach ①, ②.

Produkt dostępny jest również w wykonaniu ze stali kwasoodpornej, materiał 1.4571 / 1.4404 (V4A).



Ocynk metodą Sendzimira, zgodnie z DIN EN 10346

Produkt	H	B	G
RB 60-05S	60 mm	50 mm	0,61 kg

W komplecie: 2x KLR		Zacisk mocujący	
RB 60-10S	60 mm	100 mm	0,77 kg

W komplecie: 2x KLR		Zacisk mocujący	
RB 60-20S	60 mm	200 mm	1,18 kg

W komplecie: 2x KLR		Zacisk mocujący	
RB 60-30S	60 mm	300 mm	1,70 kg

W komplecie: 2x KLR		Zacisk mocujący	
RB 60-40S	60 mm	400 mm	2,35 kg

W komplecie: 2x KLR		Zacisk mocujący	
RB 60-50S	60 mm	500 mm	3,13 kg

W komplecie: 2x KLR		Zacisk mocujący	
RB 60-60S	60 mm	600 mm	4,05 kg

W komplecie: 2x KLR		Zacisk mocujący	



Ocynek zanurzeniowo-ogniowy, zgodnie z BS 729 (DIN EN ISO 1461)

Produkt	H	B	G
RB 60-05F	60 mm	50 mm	0,72 kg
W komplecie: 2x KLR E			
		Zacisk mocujący	
RB 60-10F	60 mm	100 mm	0,87 kg
W komplecie: 2x KLR E			
		Zacisk mocujący	
RB 60-20F	60 mm	200 mm	1,33 kg
W komplecie: 2x KLR E			
		Zacisk mocujący	
RB 60-30F	60 mm	300 mm	1,91 kg
W komplecie: 2x KLR E			
		Zacisk mocujący	
RB 60-40F	60 mm	400 mm	2,64 kg
W komplecie: 2x KLR E			
		Zacisk mocujący	
RB 60-50F	60 mm	500 mm	3,51 kg
W komplecie: 2x KLR E			
		Zacisk mocujący	
RB 60-60F	60 mm	600 mm	4,54 kg
W komplecie: 2x KLR E			
		Zacisk mocujący	

Stal nierdzewna, zgodnie z ASTM 304 / BS 304 S 3

Produkt	H	B	G
RB 60-05E	60 mm	50 mm	0,64 kg
W komplecie: 2x KLR E			
		Zacisk mocujący	
RB 60-10E	60 mm	100 mm	0,77 kg
W komplecie: 2x KLR E			
		Zacisk mocujący	
RB 60-20E	60 mm	200 mm	1,18 kg
W komplecie: 2x KLR E			
		Zacisk mocujący	



Produkt	H	B	G
RB 60-30E	60 mm	300 mm	1,70 kg

W komplecie: 2x KLR E		Zacisk mocujący	
RB 60-40E	60 mm	400 mm	2,35 kg

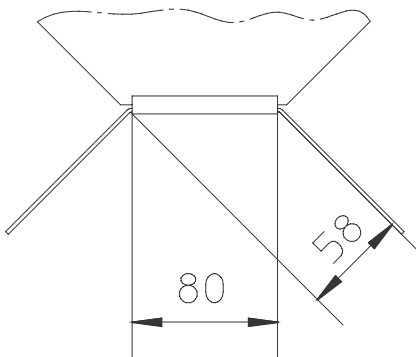
W komplecie: 2x KLR		Zacisk mocujący	
RB 60-50E	60 mm	500 mm	3,13 kg

W komplecie: 2x KLR E		Zacisk mocujący	
RB 60-60E	60 mm	600 mm	4,05 kg

W komplecie: 2x KLR E		Zacisk mocujący	

H : Wysokość
B : Szerokość
G : Waga

DETALE / ZASTOSOWANIE



OPCJONALNE AKCESORIA

VB



Certyfikat UL

