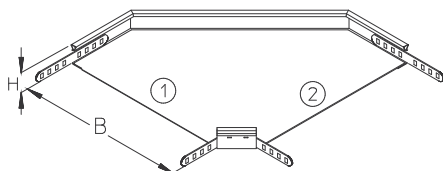


RB 42

Łuk korytka, wysokość=42 mm



Łuk korytka kablowego, umożliwiające zmianę kierunku trasy kablowej w poziomie. Łuk fabrycznie wyposażony jest w łączniki, śruby oraz nakrętki, niezbędne do prawidłowego montażu elementu.

Na zamówienie istnieje możliwość wykonania łuku o różnych szerokościach ①, ②.

Produkt dostępny jest również w wykonaniu ze stali kwasoodpornej, materiał 1.4571 / 1.4404 (V4A).

Ocynk metodą Sendzimira, zgodnie z DIN EN 10346

Produkt	H	B	G
RB 42-05S	42 mm	50 mm	0,42 kg

W komplecie: 2x KLR		Zacisk mocujący	
RB 42-10S	42 mm	100 mm	0,55 kg

W komplecie: 2x KLR		Zacisk mocujący	
RB 42-20S	42 mm	200 mm	0,93 kg

W komplecie: 2x KLR		Zacisk mocujący	
RB 42-30S	42 mm	300 mm	1,43 kg

W komplecie: 2x KLR		Zacisk mocujący	

Ocynk zanurzeniowo-ogniowy, zgodnie z BS 729 (DIN EN ISO 1461)

Produkt	H	B	G
RB 42-05F	42 mm	50 mm	0,48 kg

W komplecie: 2x KLR E		Zacisk mocujący	
RB 42-10F	42 mm	100 mm	0,62 kg

W komplecie: 2x KLR E		Zacisk mocujący	



Produkt	H	B	G
RB 42-20F	42 mm	200 mm	1,05 kg
W komplecie: 2x KLR E			
		Zacisk mocujący	
RB 42-30F	42 mm	300 mm	1,61 kg
W komplecie: 2x KLR E			
		Zacisk mocujący	

Stal nierdzewna, zgodnie z ASTM 304 / BS 304 S 3

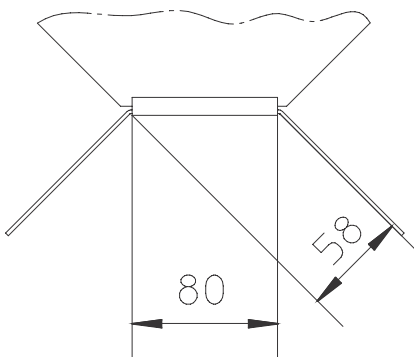
Produkt	H	B	G
RB 42-05E	42 mm	50 mm	0,42 kg
W komplecie: 2x KLR E			
		Zacisk mocujący	
RB 42-10E	42 mm	100 mm	0,55 kg
W komplecie: 2x KLR E			
		Zacisk mocujący	
RB 42-20E	42 mm	200 mm	0,93 kg
W komplecie: 2x KLR E			
		Zacisk mocujący	
RB 42-30E	42 mm	300 mm	1,43 kg
W komplecie: 2x KLR E			
		Zacisk mocujący	

H : Wysokość

B : Szerokość

G : Waga

DETALE / ZASTOSOWANIE



Strona 2





OPCJONALNE AKCESORIA

VB

