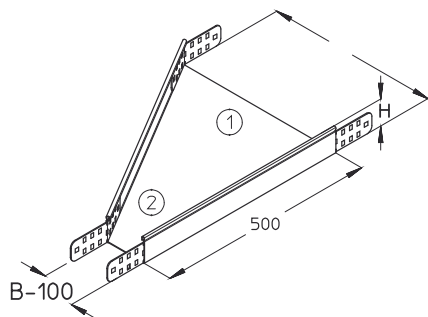


## RR 60

Redukcja korytka, wysokość=60 mm



Redukcja fabrycznie wyposażona jest w łączniki, śruby oraz nakrętki, niezbędne do prawidłowego montażu elementu.

Przy zamówieniu należy podać typ wykonania redukcji (lewa, symetryczna, prawa).

Na zamówienie istnieje możliwość wykonania redukcji o różnych szerokościach ①, ②.

Produkt dostępny jest również w wykonaniu ze stali kwasoodpornej, materiał 1.4571 / 1.4404 (V4A).



Ocynk metodą Sendzimira, zgodnie z DIN EN 10346

Produkt	H	B	L	G
RR 60-10S	60 mm	100 mm	500 mm	1,50 kg
W komplecie: 2x KLR				
		Zacisk mocujący		
RR 60-20S	60 mm	200 mm	500 mm	1,80 kg
W komplecie: 2x KLR				
		Zacisk mocujący		
RR 60-30S	60 mm	300 mm	500 mm	2,20 kg
W komplecie: 2x KLR				
		Zacisk mocujący		
RR 60-40S	60 mm	400 mm	500 mm	2,60 kg
W komplecie: 2x KLR				
		Zacisk mocujący		
RR 60-50S	60 mm	500 mm	500 mm	3,00 kg
W komplecie: 2x KLR				
		Zacisk mocujący		
RR 60-60S	60 mm	600 mm	500 mm	3,40 kg
W komplecie: 2x KLR				
		Zacisk mocujący		



## Ocynek zanurzeniowo-ogniowy, zgodnie z BS 729 (DIN EN ISO 1461)

Produkt	H	B	L	G
RR 60-10F	60 mm	100 mm	500 mm	1,50 kg
W komplecie: 2x KLR E				
Zacisk mocujący				
RR 60-20F	60 mm	200 mm	500 mm	1,80 kg
W komplecie: 2x KLR E				
Zacisk mocujący				
RR 60-30F	60 mm	300 mm	500 mm	2,20 kg
W komplecie: 2x KLR E				
Zacisk mocujący				
RR 60-40F	60 mm	400 mm	500 mm	2,60 kg
W komplecie: 2x KLR E				
Zacisk mocujący				
RR 60-50F	60 mm	500 mm	500 mm	3,00 kg
W komplecie: 2x KLR E				
Zacisk mocujący				
RR 60-60F	60 mm	600 mm	500 mm	3,40 kg
W komplecie: 2x KLR E				
Zacisk mocujący				

## Stal nierdzewna, zgodnie z ASTM 304 / BS 304 S 3

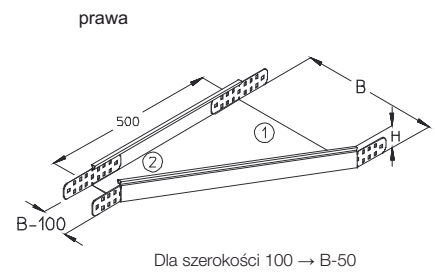
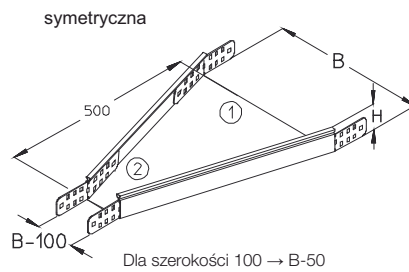
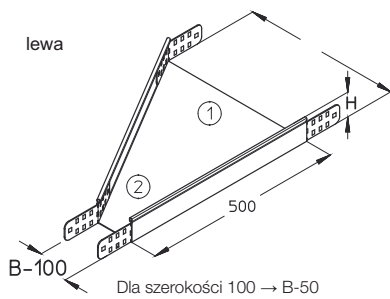
Produkt	H	B	L	G
RR 60-10E	60 mm	100 mm	500 mm	1,50 kg
W komplecie: 2x KLR E				
Zacisk mocujący				
RR 60-20E	60 mm	200 mm	500 mm	1,80 kg
W komplecie: 2x KLR E				
Zacisk mocujący				
RR 60-30E	60 mm	300 mm	500 mm	2,20 kg
W komplecie: 2x KLR E				
Zacisk mocujący				
RR 60-40E	60 mm	400 mm	500 mm	2,60 kg
W komplecie: 2x KLR E				
Zacisk mocujący				



Produkt	H	B	L	G
RR 60-50E	60 mm	500 mm	500 mm	3,00 kg
W komplecie: 2x KLR E		Zacisk mocujący		
RR 60-60E	60 mm	600 mm	500 mm	3,40 kg
W komplecie: 2x KLR E		Zacisk mocujący		

**H** : Wysokość  
**B** : Szerokość  
**L** : Długość  
**G** : Waga

## DETALE / ZASTOSOWANIE



## OPCJONALNE AKCESORIA

VB



Certyfikat UL

