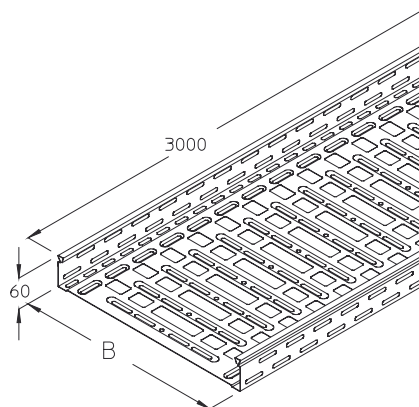


RGL 60

Korytko kablowe, perforowane, wysokość=60 mm



Korytko kablowe perforowane, kształt przetłoczenia górnej krawędzi burty umożliwia montaż pokryw zatraskowo, a także montaż pokryw z rygłem (zamkiem). Przetłoczenia wzdłużne i poprzeczne w znaczny sposób zwiększają wytrzymałość nośną. Korytko utrzymuje ciągłość potencjału zgodnie z DIN EN 61537. Do montażu przewidziano łączniki boczne oraz łączniki dolne. Korytko posiada zwiększoną ilość perforacji (min. 30%).

Produkt dostępny jest również w wykonaniu ze stali kwasoodpornej, materiał 1.4571 / 1.4404 (V4A).



• BAU
• GEFÜ
• TYP
• ANNO



Ocynk metodą Sendzimira, zgodnie z DIN EN 10346

Produkt	H	B	L	A	Q _{SK}	t	G
RGL 60-20S	60 mm	200 mm	3000 mm	113 cm ²	0,17 kN/m	0,75 mm	4,60 kg
RGL 60-30S	60 mm	300 mm	3000 mm	171 cm ²	0,26 kN/m	0,75 mm	5,80 kg
RGL 60-40S	60 mm	400 mm	3000 mm	228 cm ²	0,34 kN/m	0,88 mm	8,68 kg
RGL 60-50S	60 mm	500 mm	3000 mm	286 cm ²	0,43 kN/m	0,88 mm	10,40 kg
RGL 60-60S	60 mm	600 mm	3000 mm	343 cm ²	0,52 kN/m	1,00 mm	11,80 kg

Ocynk zanurzeniowo-ogniowy, zgodnie z BS 729 (DIN EN ISO 1461)

Produkt	H	B	L	A	Q _{SK}	Q _{SK}	G
RGL 60-20F	60 mm	200 mm	3000 mm	113 cm ²	0,17 kN/m	0,75 mm	5,80 kg
RGL 60-30F	60 mm	300 mm	3000 mm	171 cm ²	0,26 kN/m	0,75 mm	6,80 kg
RGL 60-40F	60 mm	400 mm	3000 mm	228 cm ²	0,34 kN/m	0,88 mm	9,05 kg
RGL 60-50F	60 mm	500 mm	3000 mm	286 cm ²	0,43 kN/m	0,88 mm	11,50 kg
RGL 60-60F	60 mm	600 mm	3000 mm	343 cm ²	0,52 kN/m	1,00 mm	12,80 kg

H : Wysokość

B : Szerokość

L : Długość

t : Grubość materiału

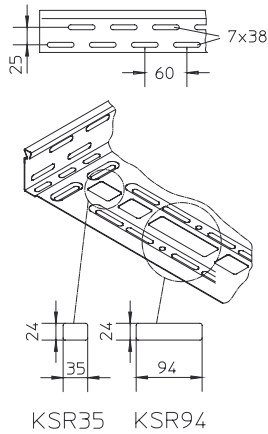
A : Przekrój (użyteczny) trasy kablowej

Q_{SK} : Orientacyjne obciążenie wynikające z pojemności trasy dla kabli sterowniczych

G : Waga



DETALE / ZASTOSOWANIE



OPCJONALNE AKCESORIA

RB 60, RB45 60, RAE 60, RAA 60, RA 60, RK 60, RVB 60, RR 60, RAB 60, REB, RGV 60, RGVS, VB, RTR 60, KLR



Nie chodzić po elemencie!



Certyfikat TÜV



Certyfikat zgodny z Norweskim Towarzystwem Klasyfikacyjnym (DNV) oraz Niemieckim Towarzystwem Klasyfikacyjnym (GL)

