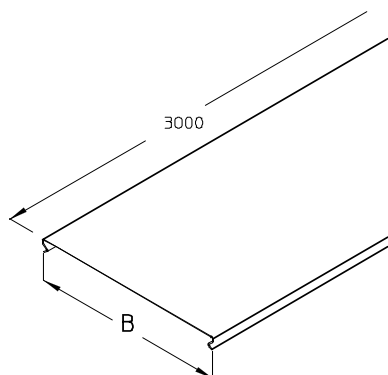


RD

Pokrywa korytka



Pokrywa korytka kablowego. Montaż zatrzaskowy bezpośrednio na korytku kablowym.

Produkt dostępny jest również w wykonaniu ze stali kwasoodpornej, materiał 1.4571 / 1.4404 (V4A).



Ocynek metodą Sendzimira, zgodnie z DIN EN 10346

Produkt	B	L	G
RD 05S	50 mm	3000 mm	1,35 kg
RD 10S	100 mm	3000 mm	2,34 kg
RD 20S	200 mm	3000 mm	4,14 kg
RD 30S	300 mm	3000 mm	5,94 kg
RD 40S	400 mm	3000 mm	10,32 kg
RD 50S	500 mm	3000 mm	12,72 kg
RD 60S	600 mm	3000 mm	15,12 kg

Ocynek zanurzeniowo-ogniowy, zgodnie z BS 729 (DIN EN ISO 1461)

Produkt	B	L	G
RD 05F	50 mm	3000 mm	1,51 kg
RD 10F	100 mm	3000 mm	2,62 kg
RD 20F	200 mm	3000 mm	4,63 kg
RD 30F	300 mm	3000 mm	6,65 kg
RD 40F	400 mm	3000 mm	11,56 kg
RD 50F	500 mm	3000 mm	14,25 kg
RD 60F	600 mm	3000 mm	16,93 kg



Stal nierdzewna, zgodnie z ASTM 304 / BS 304 S 3

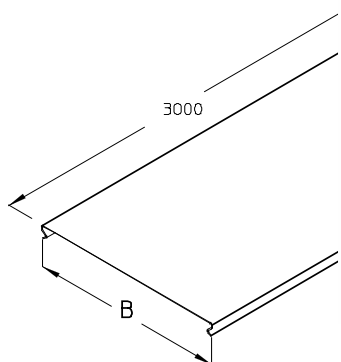
Produkt	B	L	G
RD 05E	50 mm	3000 mm	1,35 kg
RD 10E	100 mm	3000 mm	2,34 kg
RD 20E	200 mm	3000 mm	4,14 kg
RD 30E	300 mm	3000 mm	5,94 kg
RD 40E	400 mm	3000 mm	10,32 kg
RD 50E	500 mm	3000 mm	12,72 kg
RD 60E	600 mm	3000 mm	15,12 kg

B : Szerokość

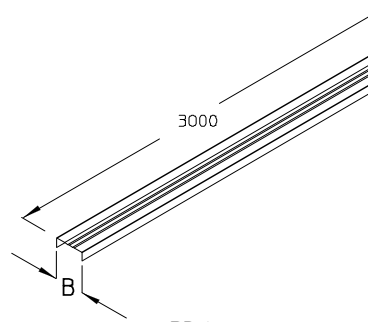
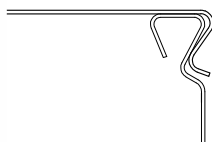
L : Długość

G : Waga

DETALE / ZASTOSOWANIE



RD 10 do RD 60



RD 05



Elementy należące do systemu E30 - E90. Szczegółowe informacje zawarte są w Krajowej Ocenie Technicznej CNBOP-PIB nr CNBOP-PIB-KOT-2017/0013-3703 wydanie 3

