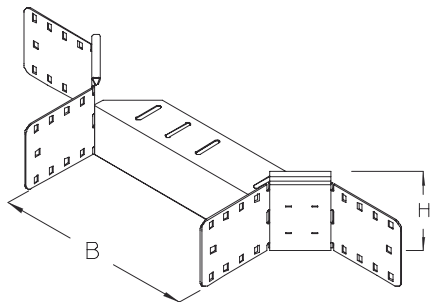


RAA 110

Element odgałęźny korytka, wysokość=110 mm

Produkt dostępny jest również w wykonaniu ze stali kwasoodpornej, materiał 1.4571 / 1.4404 (V4A).



Ocynk metodą Sendzimira, zgodnie z DIN EN 10346

Produkt	H	B	G
RAA 110-10S	110 mm	100 mm	1,25 kg
W komplecie: 4x KLR		Zacisk montażowy	
RAA 110-20S	110 mm	200 mm	1,35 kg
W komplecie: 4x KLR		Zacisk montażowy	
RAA 110-30S	110 mm	300 mm	1,46 kg
W komplecie: 4x KLR		Zacisk montażowy	
RAA 110-40S	110 mm	400 mm	1,56 kg
W komplecie: 4x KLR		Zacisk montażowy	
RAA 110-50S	110 mm	500 mm	1,65 kg
W komplecie: 4x KLR		Zacisk montażowy	
RAA 110-60S	110 mm	600 mm	1,74 kg
W komplecie: 4x KLR		Zacisk montażowy	

Ocynk zanurzeniowo-ogniowy, zgodnie z BS 729 (DIN EN ISO 1461)



Produkt	H	B	G
RAA 110-10F	110 mm	100 mm	1,40 kg
W komplecie: 4x KLR E			
		Zacisk montażowy	
RAA 110-20F	110 mm	200 mm	1,51 kg
W komplecie: 4x KLR E			
		Zacisk montażowy	
RAA 110-30F	110 mm	300 mm	1,64 kg
W komplecie: 4x KLR E			
		Zacisk montażowy	
RAA 110-40F	110 mm	400 mm	1,75 kg
W komplecie: 4x KLR E			
		Zacisk montażowy	
RAA 110-50F	110 mm	500 mm	1,85 kg
W komplecie: 4x KLR E			
		Zacisk montażowy	
RAA 110-60F	110 mm	600 mm	1,95 kg
W komplecie: 4x KLR E			
		Zacisk montażowy	

Stal nierdzewna, zgodnie z ASTM 304 / BS 304 S 3

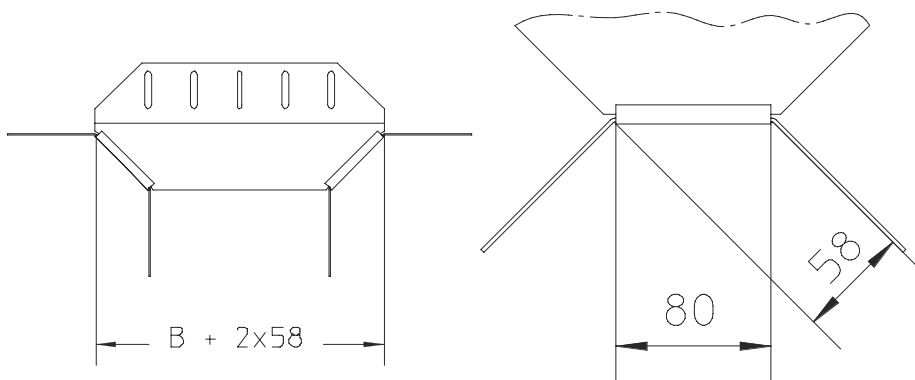
Produkt	H	B	G
RAA 110-10E	110 mm	100 mm	1,25 kg
W komplecie: 4x KLR E			
		Zacisk montażowy	
RAA 110-20E	110 mm	200 mm	1,35 kg
W komplecie: 4x KLR E			
		Zacisk montażowy	
RAA 110-30E	110 mm	300 mm	1,46 kg
W komplecie: 4x KLR E			
		Zacisk montażowy	
RAA 110-40E	110 mm	400 mm	1,56 kg
W komplecie: 4x KLR E			
		Zacisk montażowy	
RAA 110-50E	110 mm	500 mm	1,65 kg
W komplecie: 4x KLR E			
		Zacisk montażowy	



Produkt	H	B	G
RAA 110-60E	110 mm	600 mm	1,74 kg
W komplecie: 4x KLR E		Zacisk montażowy	

H : Wysokość
B : Szerokość
G : Waga

DETALE / ZASTOSOWANIE



OPCJONALNE AKCESORIA

VB



Certyfikat UL

