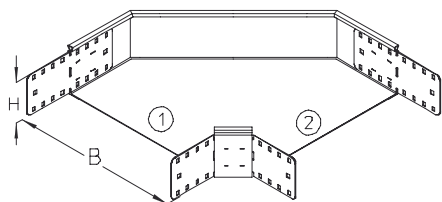


## RB 110

Łuk korytka, wysokość=110 mm



Łuk korytka kablowego, umożliwiające zmianę kierunku trasy kablowej w poziomie. Łuk fabrycznie wyposażony jest w łączniki, śruby oraz nakrętki, niezbędne do prawidłowego montażu elementu.

Na zamówienie istnieje możliwość wykonania łuku o różnych szerokościach ①, ②.

Produkt dostępny jest również w wykonaniu ze stali kwasoodpornej, materiał 1.4571 / 1.4404 (V4A).



Ocynek metodą Sendzimira, zgodnie z DIN EN 10346

Produkt	H	B	G
RB 110-10S	110 mm	100 mm	1,32 kg
W komplecie: 4x KLR			
		Zacisk mocujący	
RB 110-20S	110 mm	200 mm	1,82 kg
W komplecie: 4x KLR			
		Zacisk mocujący	
RB 110-30S	110 mm	300 mm	2,41 kg
W komplecie: 4x KLR			
		Zacisk mocujący	
RB 110-40S	110 mm	400 mm	3,14 kg
W komplecie: 4x KLR			
		Zacisk mocujący	
RB 110-50S	110 mm	500 mm	3,98 kg
W komplecie: 4x KLR			
		Zacisk mocujący	
RB 110-60S	110 mm	600 mm	4,97 kg
W komplecie: 4x KLR			
		Zacisk mocujący	

Ocynek zanurzeniowo-ogniowy, zgodnie z BS 729 (DIN EN ISO 1461)



Produkt	H	B	G
RB 110-10F	110 mm	100 mm	1,48 kg
W komplecie: 4x KLR E			
		Zacisk mocujący	
RB 110-20F	110 mm	200 mm	2,04 kg
W komplecie: 4x KLR E			
		Zacisk mocujący	
RB 110-30F	110 mm	300 mm	2,70 kg
W komplecie: 4x KLR E			
		Zacisk mocujący	
RB 110-40F	110 mm	400 mm	3,52 kg
W komplecie: 4x KLR E			
		Zacisk mocujący	
RB 110-50F	110 mm	500 mm	4,46 kg
W komplecie: 4x KLR E			
		Zacisk mocujący	
RB 110-60F	110 mm	600 mm	5,57 kg
W komplecie: 4x KLR E			
		Zacisk mocujący	

**Stal nierdzewna, zgodnie z ASTM 304 / BS 304 S 3**

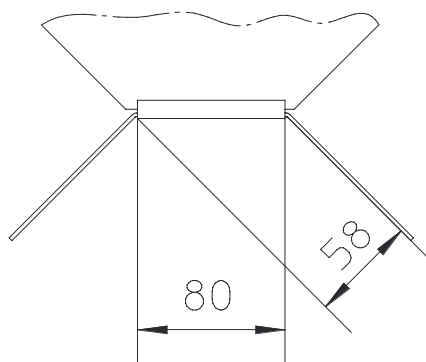
Produkt	H	B	G
RB 110-10E	110 mm	100 mm	1,32 kg
W komplecie: 4x KLR E			
		Zacisk mocujący	
RB 110-20E	110 mm	200 mm	1,82 kg
W komplecie: 4x KLR E			
		Zacisk mocujący	
RB 110-30E	110 mm	300 mm	2,41 kg
W komplecie: 4x KLR E			
		Zacisk mocujący	
RB 110-40E	110 mm	400 mm	3,14 kg
W komplecie: 4x KLR E			
		Zacisk mocujący	
RB 110-50E	110 mm	500 mm	3,98 kg
W komplecie: 4x KLR E			
		Zacisk mocujący	



Produkt	H	B	G
RB 110-60E	110 mm	600 mm	4,97 kg
-----			
W komplecie: 4x KLR E		Zacisk mocujący	

**H** : Wysokość  
**B** : Szerokość  
**G** : Wagi

## DETALE / ZASTOSOWANIE



## OPCJONALNE AKCESORIA

VB



Certyfikat UL

