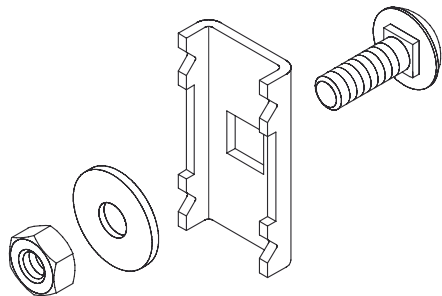


GV 30

Łącznik korytka siatkowego



Uniwersalny łącznik korytek siatkowych umożliwiający łączenie odcinków prostych. Łącznik umożliwia wykonywanie łuków, zakrętów, odejść bocznych oraz skrzyżowań.

Produkt dostępny jest również w wykonaniu ze stali kwasoodpornej, materiał 1.4571 / 1.4404 (V4A).



Ocynk metodą Sendzimira, zgodnie z DIN EN 10346

Produkt	G								
GV 30S	0,04 kg								
<p>W komplecie:</p> <table border="0"> <tr> <td>1x GV-L 30F</td> <td>Łącznik korytka siatkowego</td> </tr> <tr> <td>1x FRSV 8X16</td> <td>Śruba z łbem półokrągłym, DIN 603</td> </tr> <tr> <td>1x SEM 8</td> <td>Nakrętka sześciokątna, DIN 934</td> </tr> <tr> <td>1x US 8X25</td> <td>Podkładka, DIN 9021</td> </tr> </table>		1x GV-L 30F	Łącznik korytka siatkowego	1x FRSV 8X16	Śruba z łbem półokrągłym, DIN 603	1x SEM 8	Nakrętka sześciokątna, DIN 934	1x US 8X25	Podkładka, DIN 9021
1x GV-L 30F	Łącznik korytka siatkowego								
1x FRSV 8X16	Śruba z łbem półokrągłym, DIN 603								
1x SEM 8	Nakrętka sześciokątna, DIN 934								
1x US 8X25	Podkładka, DIN 9021								

Ocynk zanurzeniowo-ogniowy, zgodnie z BS 729 (DIN EN ISO 1461)

Produkt	G								
GV 30F	0,04 kg								
<p>W komplecie:</p> <table border="0"> <tr> <td>1x GV-L 30F</td> <td>Łącznik korytka siatkowego</td> </tr> <tr> <td>1x FRSV 8X16E</td> <td>Śruba z łbem półokrągłym, DIN 603</td> </tr> <tr> <td>1x SEM 8E</td> <td>Nakrętka sześciokątna, DIN 934</td> </tr> <tr> <td>1x US 8X25E</td> <td>Podkładka, DIN 9021</td> </tr> </table>		1x GV-L 30F	Łącznik korytka siatkowego	1x FRSV 8X16E	Śruba z łbem półokrągłym, DIN 603	1x SEM 8E	Nakrętka sześciokątna, DIN 934	1x US 8X25E	Podkładka, DIN 9021
1x GV-L 30F	Łącznik korytka siatkowego								
1x FRSV 8X16E	Śruba z łbem półokrągłym, DIN 603								
1x SEM 8E	Nakrętka sześciokątna, DIN 934								
1x US 8X25E	Podkładka, DIN 9021								

Stal nierdzewna, zgodnie z ASTM 304 / BS 304 S 3

Produkt	G								
GV 30E	0,04 kg								
<p>W komplecie:</p> <table border="0"> <tr> <td>1x GV-L 30E</td> <td>Łącznik korytka siatkowego</td> </tr> <tr> <td>1x FRSV 8X16E</td> <td>Śruba z łbem półokrągłym, DIN 603</td> </tr> <tr> <td>1x SEM 8E</td> <td>Nakrętka sześciokątna, DIN 934</td> </tr> <tr> <td>1x US 8X25E</td> <td>Podkładka, DIN 9021</td> </tr> </table>		1x GV-L 30E	Łącznik korytka siatkowego	1x FRSV 8X16E	Śruba z łbem półokrągłym, DIN 603	1x SEM 8E	Nakrętka sześciokątna, DIN 934	1x US 8X25E	Podkładka, DIN 9021
1x GV-L 30E	Łącznik korytka siatkowego								
1x FRSV 8X16E	Śruba z łbem półokrągłym, DIN 603								
1x SEM 8E	Nakrętka sześciokątna, DIN 934								
1x US 8X25E	Podkładka, DIN 9021								

Strona 1

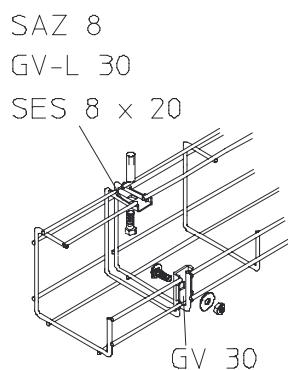
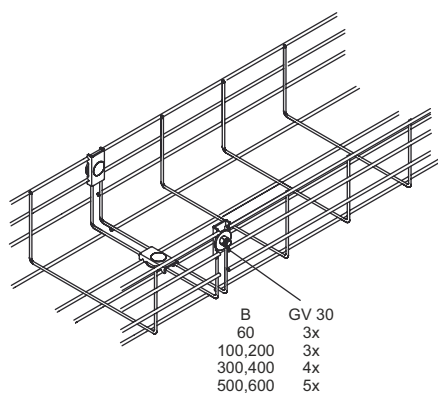


Stal kwasoodporna, zgodnie z ASTM 31 Ti / AISI 316 L, BS 320S17 / BS 316S11

Produkt	G
GV 30E4	0,04 kg
W komplecie:	
1x GV-L 30E4	Łącznik korytka siatkowego
1x FKS 8X16E4	slotted cylinder head screw, DIN EN ISO 1580
1x SEM 8E4	Nakrętka sześciokątna, DIN 934
1x US 8X25E4	Podkładka, DIN 9021

G : Waga

DETALE / ZASTOSOWANIE



Elementy należące do systemu E30 - E90. Szczegółowe informacje zawarte są w Krajowej Ocenie Technicznej CNBOP-PIB nr CNBOP-PIB-KOT-2017/0013-3703 wydanie 3

