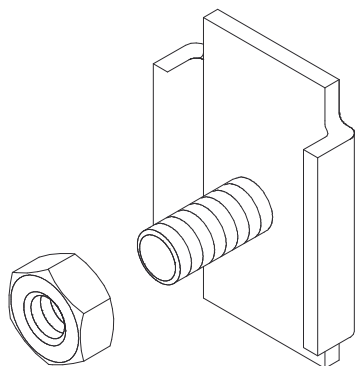


GVK

Łącznik korytka siatkowego



O cynk zanurzeniowo-ogniowy, zgodnie z BS 729 (DIN EN ISO 1461)

Produkt	H	B	G
GVK F	24 mm	17 mm	0,02 kg
W komplecie: 1x SEMSS 6E			
Nakrętka sześciokątna, samozabezpieczająca, DIN 985			

Stal nierdzewna, zgodnie z ASTM 304 / BS 304 S 3

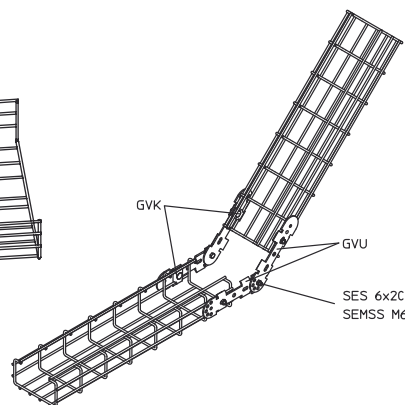
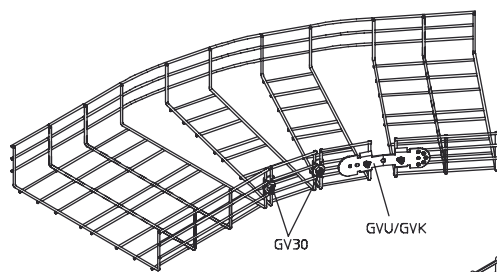
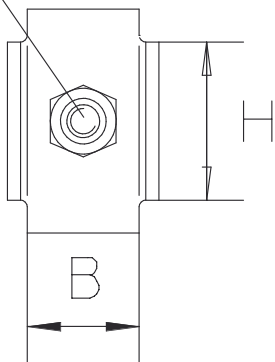
Produkt	H	B	G
GVK E	24 mm	17 mm	0,02 kg
W komplecie: 1x SEMSS 6E			
Nakrętka sześciokątna, samozabezpieczająca, DIN 985			

**H** : Wysokość**B** : Szerokość**G** : Waga

## DETALE / ZASTOSOWANIE



M6x20



Elementy należące do systemu E30 - E90. Szczegółowe informacje zawarte są w Krajowej Ocenie Technicznej CNBOP-PIB nr CNBOP-PIB-KOT-2017/0013-3703 wydanie 3

