

GVU

Łącznik korytka siatkowego

Łącznik korytka siatkowego umożliwiający wykonanie zmiany przebiegu trasy w pionie.



O cynk zanurzeniowo-ogniowy, zgodnie z BS 729 (DIN EN ISO 1461)

Produkt	H	L	G
GVU F	46 mm	185 mm	0,13 kg

Stal nierdzewna, zgodnie z ASTM 304 / BS 304 S 3

Produkt	H	L	G
GVU E	46 mm	185 mm	0,10 kg

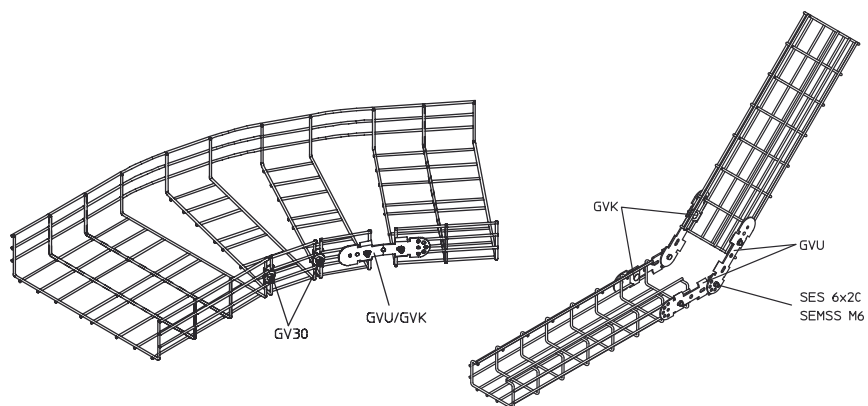
H : Wysokość

L : Długość

G : Waga

DETALE / ZASTOSOWANIE





Elementy należące do systemu E30 - E90. Szczegółowe informacje zawarte są w Krajowej Ocenie Technicznej CNBOP-PIB nr CNBOP-PIB-KOT-2017/0013-3703 wydanie 3

