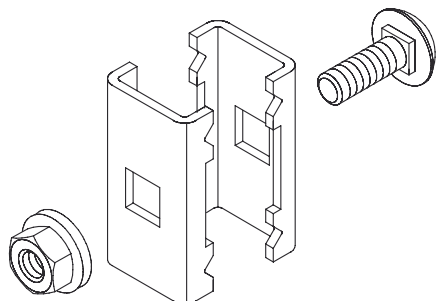


GVD 30

Łącznik korytka siatkowego



Ocynk metodą Sendzimira, zgodnie z DIN EN 10346

Produkt	G
GVD 30S	0,05 kg
W komplecie:	
1x SEMS 8	Nakrętka sześciokątna, samozabezpieczająca, DIN 6923
1x FRS 8X25	Śruba z łbem półokrągłym, DIN 603
2x GV-L 30F	Łącznik korytka siatkowego

Ocynk zanurzeniowo-ogniowy, zgodnie z BS 729 (DIN EN ISO 1461)

Produkt	G
GVD 30F	0,06 kg
W komplecie:	
1x FRS 8X25E	Śruba z łbem półokrągłym, DIN 603
1x SEMS 8E	Nakrętka sześciokątna, samozabezpieczająca, DIN 6923
2x GV-L 30F	Łącznik korytka siatkowego

Stal nierdzewna, zgodnie z ASTM 304 / BS 304 S 3

Produkt	G
GVD 30E	0,05 kg
W komplecie:	
1x FRS 8X25E	Śruba z łbem półokrągłym, DIN 603
1x SEMS 8E	Nakrętka sześciokątna, samozabezpieczająca, DIN 6923
2x GV-L 30E	Łącznik korytka siatkowego



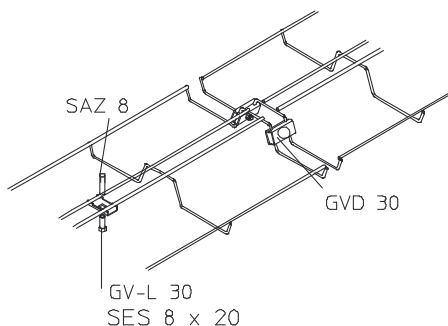
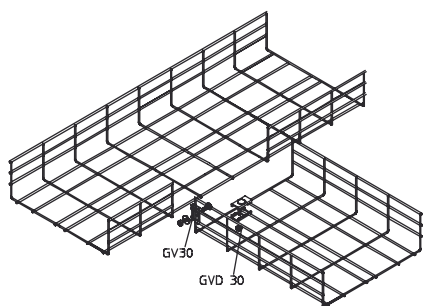
Stal kwasoodporna, zgodnie z ASTM 31 Ti / AISI 316 L, BS 320S17 / BS 316S11

Produkt	G
GVD 30E4	0,05 kg

W komplecie:	
1x FRS 8X25E4	Śruba z łbem półokrągłym, DIN 603
1x SEM 8E4	Nakrętka sześciokątna, DIN 934
2x GV-L 30E4	Łącznik korytka siatkowego

G : Waga

DETALE / ZASTOSOWANIE



Elementy należące do systemu E30 - E90. Szczegółowe informacje zawarte są w Krajowej Ocenie Technicznej CNBOP-PIB nr CNBOP-PIB-KOT-2017/0013-3703 wydanie 3

