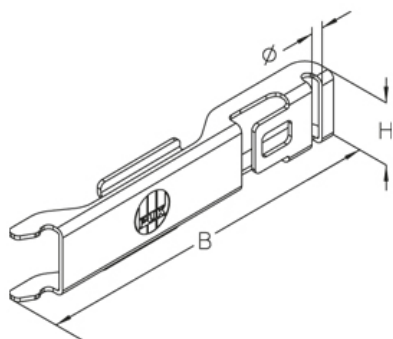


GVR

Łącznik zatrzaskowy korytka siatkowego



Łącznik przystosowany do łączenia korytek siatkowych z drutami o odstępach 100 mm. Łącznik może być stosowany jako łącznik dolny oraz jako łącznik boczny. Montaż i demontaż bezśrubowy. Dla połączeń bezluzowych dwa rodzaje wykonania - dla korytek siatkowych z drutami \varnothing 4 mm oraz \varnothing 4,5 mm.

O cynk metodą Sendzimira, zgodnie z DIN EN 10346

Produkt	H	B	\varnothing	G
GVR 4.0S	26 mm	131 mm	4,00 mm	0,05 kg
GVR 4.5S	26 mm	131 mm	4,50 mm	0,05 kg

Stal nierdzewna, zgodnie z ASTM 304 / BS 304 S 3

Produkt	H	B	\varnothing	G
GVR 4.0E	26 mm	131 mm	4,00 mm	0,05 kg
GVR 4.5E	26 mm	131 mm	4,50 mm	0,05 kg

Stal kwasoodporna, zgodnie z ASTM 31 Ti / AISI 316 L, BS 320S17 / BS 316S11

Produkt	H	B	\varnothing	G
GVR 4.0E4	26 mm	131 mm	4,00 mm	0,05 kg
GVR 4.5E4	26 mm	131 mm	4,50 mm	0,05 kg

H : Wysokość

B : Szerokość

\varnothing : Przekrój

G : Waga



DETALE / ZASTOSOWANIE

