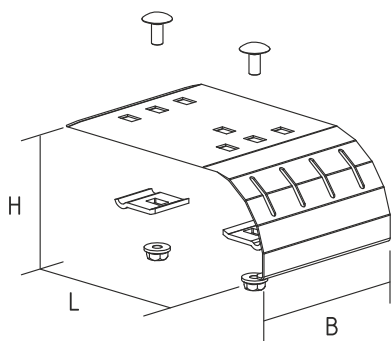


GKAB

Zejskie korytka siatkowego



Zejskie korytka siatkowego służące do wyprowadzeń lub zmiany kierunku przebiegu kabli i przewodów w pionie. Zejskie korytka zmniejsza promień łamania kabli i przewodów. Możliwość montażu w dowolnym punkcie wzdłuż korytka siatkowego lub z przesunięciem - cykl co 100 mm - w układzie poprzecznym.

Ocynek metodą Sendzimira, zgodnie z DIN EN 10346

Produkt	H	B	L	G
GKAB S	54,80 mm	94 mm	149,60 mm	0,18 kg
W komplecie:				
2x KLU F		Zacisk mocujący		
2x FRSV 6X12		Śruba z łbem półokrągłym		
2x SEMS 6		Nakrętka sześciokątna, samozabezpieczająca, DIN 6923		

H : Wysokość

B : Szerokość

L : Długość

G : Waga

DETALE / ZASTOSOWANIE

